

PATRIOT

ИНСТРУКЦИЯ ПО ЭКСПЛУАТАЦИИ

ЭЛЕКТРИЧЕСКИЕ ГАЗОНОКОСИЛКИ

| PT 1433E | PT 1634E | PT 1838E | PT 2043E |

ВВЕДЕНИЕ	4
ОБЛАСТЬ ПРИМЕНЕНИЯ И НАЗНАЧЕНИЕ	5
ИНСТРУКЦИЯ ПО ТЕХНИКЕ БЕЗОПАСНОСТИ	5
ТЕХНИЧЕСКИЕ ХАРАКТЕРИСТИКИ	7
УСТРОЙСТВО ЭЛЕКТРИЧЕСКОЙ ГАЗОНОКОСИЛКИ	8
СБОРКА ЭЛЕКТРИЧЕСКОЙ ГАЗОНОКОСИЛКИ	11
ЭКСПЛУАТАЦИЯ ЭЛЕКТРИЧЕСКОЙ ГАЗОНОКОСИЛКИ	22
ТЕХНИЧЕСКОЕ ОБСЛУЖИВАНИЕ	24
ВОЗМОЖНЫЕ НЕИСПРАВНОСТИ И МЕТОДЫ ИХ УСТРАНЕНИЯ	25
ГАРАНТИЙНЫЕ УСЛОВИЯ	27
СРОК СЛУЖБЫ, УСЛОВИЯ ХРАНЕНИЯ, ТРАНСПОРТИРОВКИ И УТИЛИЗАЦИИ	28
КОМПЛЕКТАЦИЯ	29
РАСШИФРОВКА СЕРИЙНОГО НОМЕРА	30
ГАРАНТИЙНЫЙ ТАЛОН	31
ГАРАНТИЙНЫЕ ОБЯЗАТЕЛЬСТВА	37
АДРЕСА СЕРВИСНЫХ ЦЕНТРОВ	38

PATRIOT

ВВЕДЕНИЕ

Благодарим Вас за приобретение электрической газонокосилки PATRIOT, далее - газонокосилки. Руководство по эксплуатации, которое Вы держите в руках (в дальнейшем – «руководство»), является неотъемлемой частью инструмента. Если Вы передаёте газонокосилку в пользование третьим лицам, обязательно передайте им руководство.



ВНИМАНИЕ! Перед тем, как использовать электрическую газонокосилку необходимо в обязательном порядке внимательно прочитать руководство по эксплуатации!

Вся информация основана на данных завода-изготовителя, действующих на момент издания настоящего руководства. Производитель оставляет за собой право вносить изменения в конструкцию без дополнительного уведомления.



ВНИМАНИЕ! Невыполнение данных требований может повлечь за собой гибель или серьезные травмы обслуживающего персонала.

ОБЛАСТЬ ПРИМЕНЕНИЯ И НАЗНАЧЕНИЕ

Назначение

Ваша газонокосилка предназначена для обрабатывания краёв лужаек, для стрижки травы на небольших участках, за счет вращающегося в горизонтальной плоскости режущего ножа, приводимого в действие электродвигателем.

Область применения

Изделие предназначено только для бытового применения с периодичностью использования: максимальная продолжительность непрерывной работы 20 мин, обязательный перерыв при выключенном двигателе не менее 10 мин. Общая продолжительность использования не должна превышать 2-х часов в сутки.

ИНСТРУКЦИЯ ПО ТЕХНИКЕ БЕЗОПАСНОСТИ



ВНИМАНИЕ! Прочтите данное руководство, обращая особое внимание на правила техники безопасности до, во время и после работы Вашей электрической газонокосилкой. Поддерживайте газонокосилку в отличном состоянии. Перед работой изучите органы управления. Вы должны точно знать, как выключить машину в случае срочной необходимости. Храните это руководство и любую другую литературу, поставляемую с этой машиной, для будущего применения. Никогда не разрешайте пользоваться газонокосилкой детям или лицам, незнакомым с этим типом машин, а также тем, кто не прочел это руководство.



ВНИМАНИЕ! К работе с газонокосилкой не допускаются лица, не достигшие 18 лет, не ознакомленные с инструкцией или находящиеся в состоянии наркотического или алкогольного опьянения. Во время работы в радиусе 6 м не должно находиться посторонних лиц.



ВНИМАНИЕ! Не разрешайте детям, животным или посторонним лицам находиться около Вашей газонокосилки во время работы - всегда держите их не ближе 8 м от зоны работы. Помните, что оператор/пользователь отвечает за несчастные случаи или опасность, которым подвергаются другие лица или их имущество.

1. Не переносите Вашу газонокосилку за кабель, и не дергайте его, чтобы разъединить штепсель. Оберегайте кабель от воздействия тепла, масла и острых кромок. Проверяйте состояние кабеля перед началом работы и не пользуйтесь им, если он поврежден.
2. Для защиты ног, надевайте крепкие ботинки/сапоги - помните, что свежескошенная трава сырая и скользкая. Обувь резиновая/из искусственных материалов обеспечивают большую безопасность.
3. Не работайте босиком/в открытых сандалиях. Пользуйтесь защитным оборудованием. Надевайте защитные очки. Примите меры для защиты слуха, если уровень шума вызывает дискомфорт, пользуйтесь пылезащитной маской. Носите длинные брюки, чтобы защитить свои ноги. Силовой кабель следует регулярно проверять на предмет его повреждения из-за старения и пользоваться им только при отличном его состоянии. Держите силовой кабель подальше от ножей - все время следите за его положением.

4. Всегда надо быть уверенным в том, что Ваша газонокосилка находится в исправном состоянии. Перед использованием Вашей газонокосилки отключите ее от сети и визуально убедитесь в том, что ножи, крепящие их гайки и вся режущая сборка не изношены и не имеют повреждений. Поврежденные ножи и изношенные гайки являются главной опасностью и должны быть заменены. Проверьте также прочность затяжки крепежной гайки.

5. Запрещено косить траву при наличии посторонних предметов (палки, камни, проволока или и т.п.). Попадание таких предметов в газонокосилку может привести к ее повреждению и/или к травмам пользователя. Запрещено работать газонокосилкой с поврежденными защитными кожухами и без защитных приспособлений, таких как отражатель или сборник травы. Косите только днем или при хорошем искусственном освещении.

6. Не пользуйтесь газонокосилкой под дождем или для кошения мокрой травы (после дождя или росы), оберегайте ее от влаги.

7. Всегда заботьтесь о своей устойчивости, особенно на склонах.



ВНИМАНИЕ! Всегда помните, что свежескошенная трава влажная и скользкая. При работе с газонокосилкой не косите на слишком крутых склонах. Всегда косите поперек поверхности склонов, но не вверх и вниз. Особую осторожность на склонах надо проявлять там, где приходится менять направление. Ходите, а не бегайте. Во время работы не тяните Вашу газонокосилку на себя и не двигайтесь назад.

8. Запускайте Вашу газонокосилку точно в соответствии с указаниями, а ноги держите подальше от корпуса (от ножей). Не наклоняйте Вашу газонокосилку при старте. Обе руки должны быть всегда в рабочем положении на рукоятке управления косилкой перед возвращением ее обратно к земле, а ноги должны стоять подальше от корпуса (от ножей).

9. Никогда не поднимайте и не переносите газонокосилку при работающем двигателе. Перед тем, как переносить газонокосилку к месту работы или обратно, убедитесь в том, что ножи прекратили вращение. Не прикасайтесь к вращающимся частям газонокосилки.

10. Выключите газонокосилку и выньте вилку из розетки, если Вы оставили свою машину без присмотра; перед проверкой, чисткой, регулировкой или другими работами на косилке.

11. Внимательно следите, чтобы сетевой кабель не попал под ножи электрической газонокосилки.

12. Газонокосилка продолжает работать еще некоторое время после ее выключения. Всегда дожидайтесь полной остановки ножей.

13. Перед использованием, проверьте газонокосилку на наличие неисправных и поврежденных частей и деталей. Убедитесь в надежном креплении и отсутствии заклинивания движущихся частей. Проверьте исправность защитных щитков, электрических выключателей и других узлов, и деталей, влияющих на работу газонокосилки. Не используйте газонокосилку при неисправном выключателе. Не работайте газонокосилкой, если какие-нибудь ее части окажутся поврежденными, перед использованием машины удалите все неисправные части и замените их новыми.

ИНСТРУКЦИЯ ПО ТЕХНИКЕ БЕЗОПАСНОСТИ / ТЕХНИЧЕСКИЕ ХАРАКТЕРИСТИКИ

14. Проверяйте кабель на наличие повреждений. Если кабель поврежден, необходимо его заменить, для предотвращения несчастных случаев. Также, необходимо периодически проверять удлинительные кабели.

15. Подтяните все гайки, болты или винты так, чтобы быть уверенным в надежной работе Вашей газонокосилки. Проверяйте травосборник на износ и повреждения, при необходимости замените. Запрещено использование газонокосилки без травосборника. Пользуйтесь только теми запасными частями и принадлежностями, которые рекомендованы фирмой PATRIOT. Производитель оставляет за собой право на изменения в их конструкции без предварительного оповещения.

16. Данный инструмент с двойной изоляцией, заземляющего провода не требуется. Напряжение источника питания должно быть соответствующим (см. технические параметры). Газонокосилка предназначена для работы с питанием только от сети переменного тока. Не пытайтесь использовать другие источники питания.

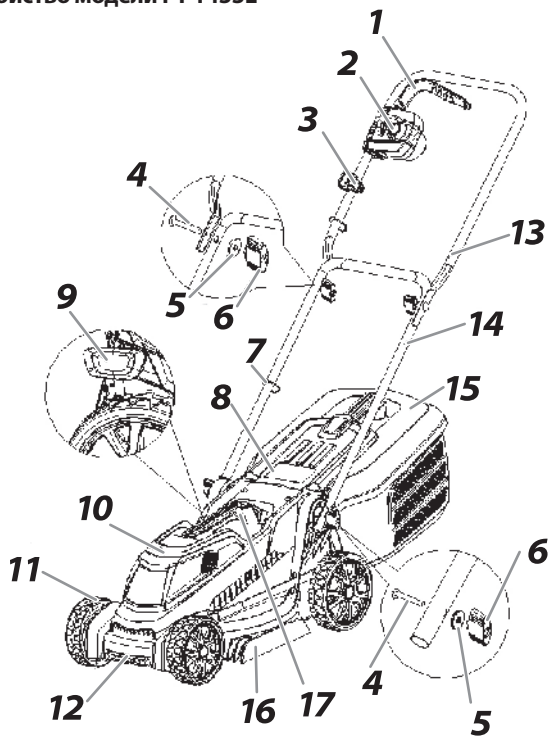
ТЕХНИЧЕСКИЕ ХАРАКТЕРИСТИКИ

Модель	PT 143BE	PT 163BE	PT 183BE	PT 2043E
Напряжение питания, В / частота, Гц	220-230 / 50			
Мощность двигателя, Вт	1400	1600	1800	2000
Обороты, об/мин	3000			
Ширина прокоса, мм	320	340	380	430
Высота скашивания, мм	25-65	25-75	25-75	25-75
Травосборник, л	30	35	45	50
Диаметр колес (передние/задние), мм	140/160	150/200	150/200	150/240
Уровень звуковой мощности (дБА)	96			
Уровень вибрации, м/с ²	≤30			
Вес, кг	10	11,2	11,4	13,9

PATRIOT

УСТРОЙСТВО ЭЛЕКТРИЧЕСКОЙ ГАЗОНОКОСИЛКИ

Устройство модели РТ 1433Е



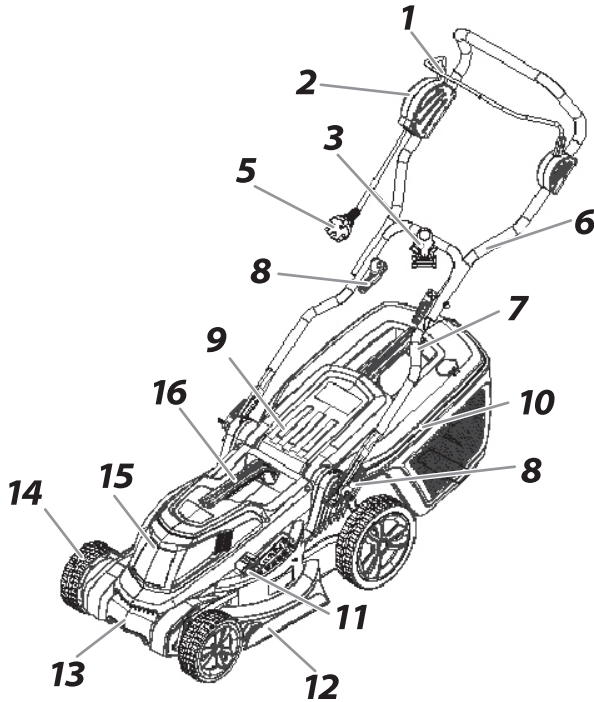
1. Рычаг включения/выключения;
2. Кнопка предохранителя от случайного включения;
3. Подвес для кабеля;
4. Болт;
5. Шайба;
6. Барашковая гайка;
7. Клипса фиксации кабеля;
8. Защитный щиток заднего выброса;
9. Рычаг регулировки высоты скашивания;
10. Кожух двигателя;
11. Колесо;
12. Дека;
13. Верхняя часть рукоятки;
14. Нижняя часть рукоятки;
15. Контейнер для травы;
16. Боковой захват для травы;
17. Рукоятка для транспортировки.



ВНИМАНИЕ! Внешний вид и устройство инструмента могут отличаться от представленных в инструкции.

УСТРОЙСТВО ЭЛЕКТРИЧЕСКОЙ ГАЗОНОКОСИЛКИ

Устройство модели РТ 1634Е / РТ 1838Е



1. Рычаг включения/выключения;
2. Кнопка предохранителя от случайного включения;
3. Подвес для кабеля;
5. Кабель питания;
6. Верхняя часть рукоятки;
7. Нижняя часть рукоятки;
8. Фиксатор рукоятки;
9. Защитный щиток заднего выбора;
10. Контейнер для травы;
11. Рычаг регулировки высоты скашивания;
12. Боковой захват для травы;
13. Дека;
14. Колесо;
15. Кожух двигателя;
16. Рукоятка для транспортировки.

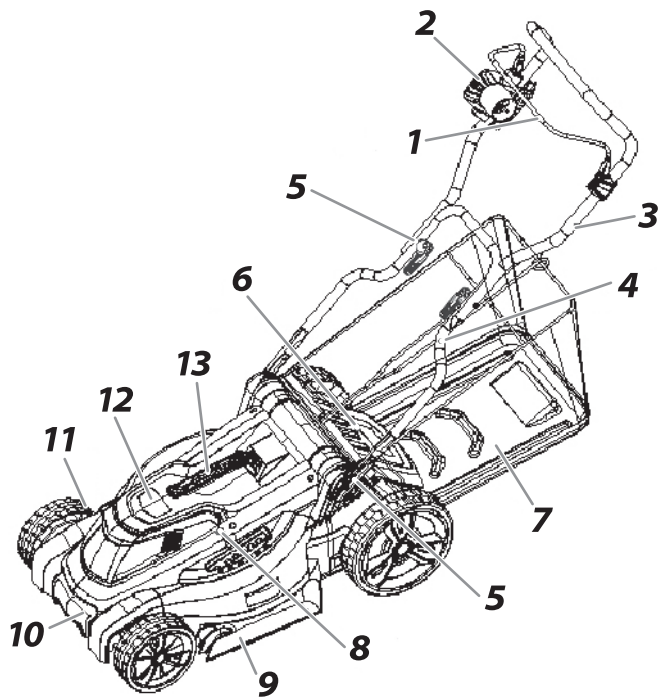


ВНИМАНИЕ! Внешний вид и устройство инструмента могут отличаться от представленных в инструкции.

PATRIOT

УСТРОЙСТВО ЭЛЕКТРИЧЕСКОЙ ГАЗОНОКОСИЛКИ

Устройство модели РТ 2043Е



1. Рычаг включения/выключения;
2. Кнопка предохранителя от случайного включения;
3. Верхняя часть рукоятки;
4. Нижняя часть рукоятки;
5. Фиксатор рукоятки;
6. Защитный щиток заднего выбора;
7. Контейнер для травы;
8. Рычаг регулировки высоты скашивания;
9. Боковой захват для травы;
10. Дека;
11. Колесо;
12. Кожух двигателя;
13. Рукоятка для транспортировки.



ВНИМАНИЕ! Внешний вид и устройство инструмента могут отличаться от представленных в инструкции.

Монтаж рычага включения/выключения (только для модели РТ 1433Е)



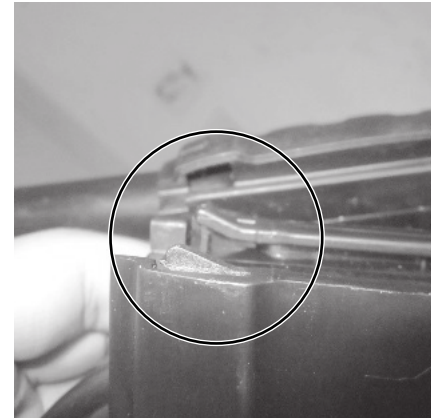
ШАГ 1

Перед началом работы необходимо смонтировать панель рычага включения/выключения, изображенный на фото.



ШАГ 2

Совместите пазы на панели включения с направляющими на рукоятке, сдвиньте панель до упора к задней рукоятке в направлении, указанном стрелкой.



ШАГ 3

Панель включения фиксируется при помощи специальной клипсы.



ВНИМАНИЕ! Перед сборкой убедитесь, что газонокосилка отключена и обесточена. Запрещено производить сборку/разборку или обслуживание газонокосилки при подключенном питании.

PATRIOT

СБОРКА ЭЛЕКТРИЧЕСКОЙ ГАЗОНОКОСИЛКИ

Монтаж рычага включения/выключения (только для модели PT 1433E)



ШАГ 4

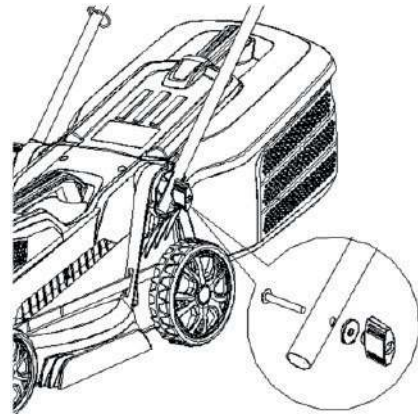
На рисунке показано положение рычага включения при правильном монтаже.



ШАГ 5

Потяните панель включения в направлении, противоположном стрелке на корпусе, чтобы убедиться, что рычаг смонтирован правильно.

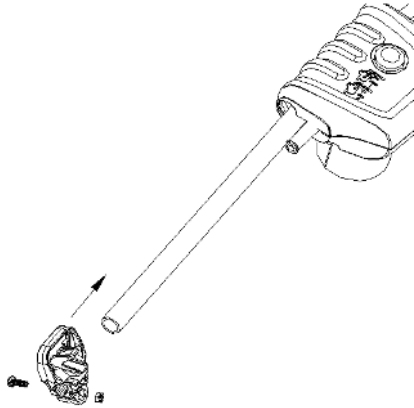
Монтаж рукоятки (для модели PT 1433E)



ШАГ 1

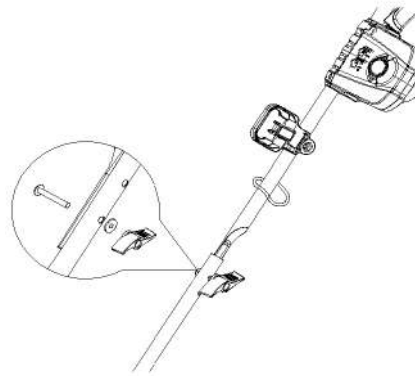
Вставьте нижнюю часть рукоятки в технологические пазы на деке газонокосилки и зафиксируйте при помощи болтов, шайб и барашковых гаек.

Монтаж рукоятки (для модели PT 1433E)



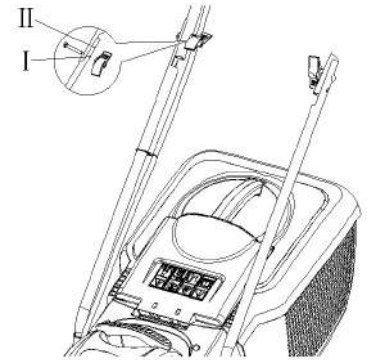
ШАГ 2

Наденьте подвес для кабеля на верхнюю часть рукоятки.



ШАГ 3

Соедините верхнюю и нижнюю части рукояток и зафиксируйте при помощи болтов, шайб и барашковых гаек.



ШАГ 4

Верхняя часть рукоятки регулируется по высоте, закрепите её в удобном для Вас положении (I или II). Закрепите кабель питания в подвесе, убедитесь, что кабель не натянут и слегка провисает. При наличии клипс, закрепите кабель на рукоятке. **Важно!** Следите, чтобы кабель не был зажат между частями рукоятки, когда складываете или раскладываете её.

PATRIOT

СБОРКА ЭЛЕКТРИЧЕСКОЙ ГАЗОНОКОСИЛКИ

Монтаж рукоятки (для моделей РТ 1634Е/РТ 1838Е/РТ 2043Е)



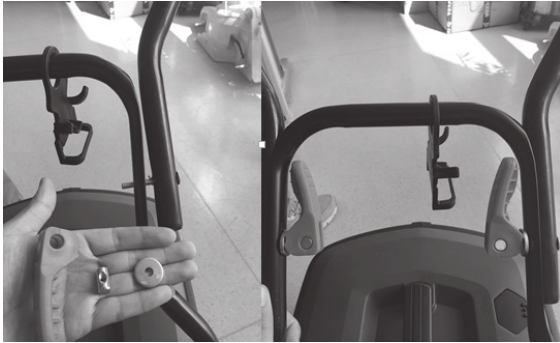
ШАГ 1

Наденьте подвес для кабеля на нижнюю часть рукоятки. Сдвиньте подвес на середину рукоятки.

ШАГ 2

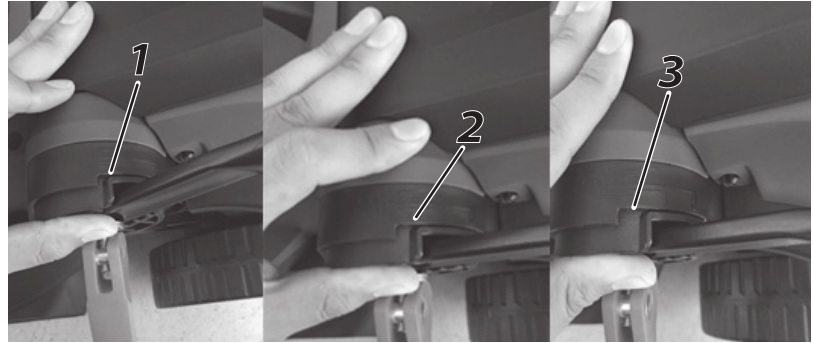
Прикрепите нижнюю часть рукоятки к деке. Вставьте нижнюю часть рукоятки в направляющий паз круглой пластиковой обоймы так, чтобы технологические отверстия на рукоятке и обойме совпали. Наденьте обойму с рукояткой на шпильку в деке газонокосилки. Наденьте на шпильку шайбу, затем прикрутите быстрозажимной механизм.

Монтаж рукоятки (для моделей РТ 1634Е/РТ 1838Е/РТ 2043Е)



ШАГ 3

Таким же способом соедините верхнюю и нижнюю части рукояток при помощи болта, шайбы и быстрозажимного механизма.



ШАГ 4

Нижняя часть рукоятки регулируется по высоте. При помощи быстрозажимного механизма Вы можете зафиксировать рукоятку в трех удобных для Вас положениях.

СБОРКА ЭЛЕКТРИЧЕСКОЙ ГАЗОНОКОСИЛКИ

Монтаж рукоятки

(модели PT 1634E/PT 1838E/PT 2043E)



ШАГ 5

Закрепите кабель питания в подвесе, убедитесь, что кабель не натянут и слегка провисает. При наличии клипс, закрепите кабель на рукоятке. **Важно!** Следите, чтобы кабель не был зажат между частями рукоятки, когда складываете или раскладываете её.

Сборка и установка контейнера для травы

(для модели PT 1433E)

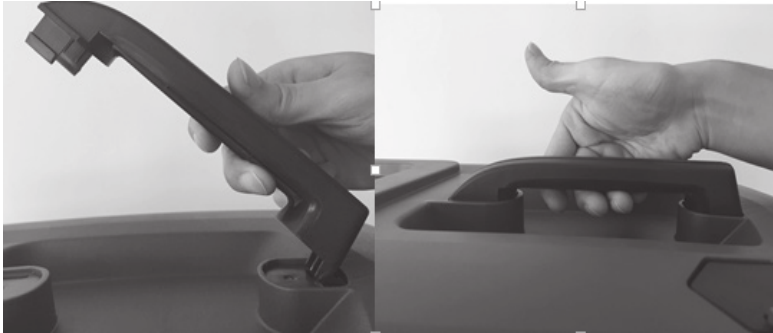


ШАГ 1

Установите верхнюю крышку на нижнюю часть контейнера для травы. Прижмите крышку к нижней части контейнера, крышка фиксируется при помощи защелок, расположенных на нижней части контейнера.

Сборка и установка контейнера для травы

(для модели PT 1433E)



ШАГ 2

Вставьте ручку в технологические отверстия в крышке контейнера.



ШАГ 3

Порядок установки контейнера:

1. Поднимите защитный щиток заднего выброса;
2. Убедитесь, что жёлоб заднего выброса чист и в нём нет мусора или каких-либо посторонних предметов;
3. Вставьте контейнер направляющей планкой в жёлоб и зацепите за выступы под защитным щитком;
4. Опустите защитный щиток, чтобы закрепить контейнер в рабочем положении. Убедитесь, что контейнер надёжно закреплён;
5. Снятие контейнера происходит в обратном порядке;

PATRIOT

СБОРКА ЭЛЕКТРИЧЕСКОЙ ГАЗОНОКОСИЛКИ

Сборка и установка контейнера для травы

(для моделей РТ 1634Е/РТ 1838Е)



ШАГ 1

Выровняйте левую и правую части контейнера, соедините их, слегка надавите и защелкните обе части.

Сборка и установка контейнера для травы

(для моделей PT 1634E/PT 1838E)



ШАГ 2

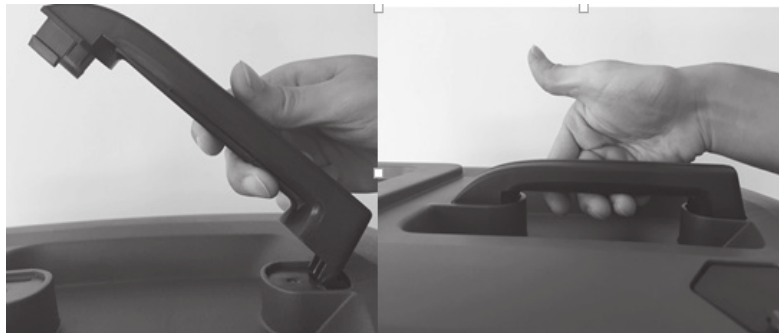
Установите верхнюю крышку на нижнюю часть контейнера для травы. Прижмите крышку к нижней части контейнера, крышка фиксируется при помощи защелок, расположенных на нижней части контейнера.

PATRIOT

СБОРКА ЭЛЕКТРИЧЕСКОЙ ГАЗОНОКОСИЛКИ

Сборка и установка контейнера для травы

(для моделей PT 1634E/PT 1838E)



ШАГ 2

Вставьте ручку в технологические отверстия в крышке контейнера.



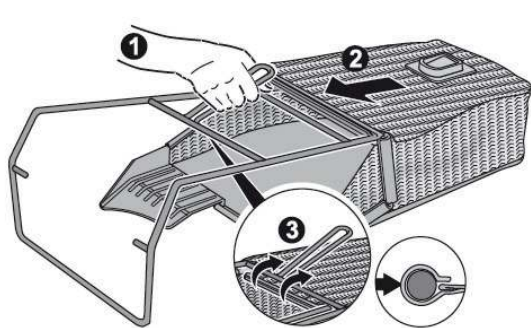
ШАГ 3

Порядок установки контейнера:

1. Поднимите защитный щиток заднего выбора;
2. Убедитесь, что жёлоб заднего выброса чист и в нём нет мусора или каких-либо посторонних предметов;
3. Вставьте контейнер направляющей планкой в жёлоб и зацепите за выступы под защитным щитком;
4. Опустите защитный щиток, чтобы закрепить контейнер в рабочем положении. Убедитесь, что контейнер надёжно закреплён;
5. Снятие контейнера происходит в обратном порядке;

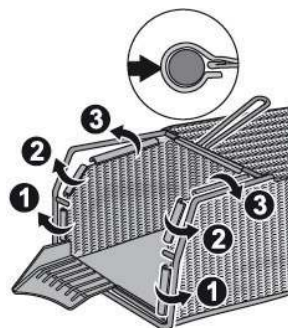
Сборка и установка контейнера для травы

(для модели PT 2043E)



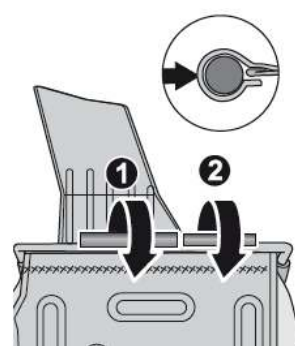
ШАГ 1

Наденьте матерчатый травосборник на металлический каркас так, чтобы пластиковое основание осталось снизу. При помощи специального пластикового фиксатора закрепите верхний край травосборника на каркасе.



ШАГ 2

Подобным образом закрепите боковые грани травосборника.



ШАГ 3

Закрепите на каркасе нижний край травосборника.

ШАГ 4. Порядок установки контейнера:

1. Поднимите защитный щиток заднего выбора.
2. Убедитесь, что жёлоб заднего выброса чист и в нём нет мусора или каких-либо посторонних предметов. Убедитесь в отсутствии установленной в желобе выброса мульчирующей заглушки.

3. Вставьте контейнер направляющей планкой в желоб и зацепите за выступы под защитным щитком.
4. Опустите защитный щиток, чтобы закрепить контейнер в рабочем положении. Убедитесь, что контейнер надёжно закреплён.
5. Снятие контейнера происходит в обратном порядке.

ЭКСПЛУАТАЦИЯ ЭЛЕКТРИЧЕСКОЙ ГАЗОНОКОСИЛКИ



ВНИМАНИЕ! Кабель должен быть закреплен до подключения газонокосилки к сети питания. Не перегружайте газонокосилку. Работайте в рассчитанном для данной газонокосилки темпе. (непрерывная работа максимум 20 мин, обязательный перерыв не менее 10 мин).

Регулировка высоты кошения



ВНИМАНИЕ! Перед регулировкой высоты скашивания отключите газонокосилку от электросети. Помните, что после выключения питания нож останавливается не сразу, какое-то время он продолжает вращаться по инерции, дайте время ножу остановиться. Несоблюдение этого требования может привести к серьёзным травмам, поскольку режущие кромки очень острые.

Для модели PT 1433E (Рис. 1)



Рис. 1

Газонокосилка имеет 5 положений регулировки. Для изменения высоты потяните рычаг регулировки на себя, пока фиксатор положения не выйдет полностью из технологического отверстия. Сдвиньте рычаг влево или вправо в зависимости от необходимой высоты скашивания, так чтобы фиксатор на рычаге совпал с технологическим отверстием, отпустите рычаг, фиксатор положения должен войти в технологическое отверстие.

Для моделей PT 1634E/PT 1838E/PT 2043E (Рис. 2)



Рис. 2

Газонокосилка имеет 6 положений регулировки. Для изменения высоты потяните рычаг регулировки на себя, пока он не выйдет полностью из технологического паза. Сдвиньте рычаг влево или вправо в зависимости от необходимой высоты скашивания, так чтобы рычаг совпал с технологическим пазом, отпустите рычаг, он должен войти в технологический паз.

В таблице ниже приведена высота кошения

Положение рычага/высота кошения	PT 1433E	PT 1634E	PT 1838E	PT 2043E
1	25 мм	25 мм	25 мм	25 мм
2	35 мм	35 мм	35 мм	35 мм
3	45 мм	45 мм	45 мм	45 мм
4	55 мм	55 мм	55 мм	55 мм
5	65 мм	65 мм	65 мм	65 мм
6	-	75 мм	75 мм	75 мм



ВНИМАНИЕ! Разрешается кошение травы высотой не более 80 мм! Регулярно скашивайте траву на участке, чтобы не допускать его зарастания. Если трава на вашем участке выше 80 мм, то предварительно скосите ее триммером и подравняйте газонокосилкой.

Включение и выключение газонокосилки (Рис. 3)

Включение

Удерживая рукоятку двумя руками, немного наклоните газонокосилку так, чтобы приподнялась ее передняя часть. Нажмите на кнопку предохранителя от случайного включения и прижмите рычаг включения к рукоятке. Отпустите кнопку предохранителя. Переведите газонокосилку в рабочее положение.

Выключение

Газонокосилка будет работать, пока вы держите рычаг прижатым к рукоятке. Для выключения газонокосилки достаточно отпустить рычаг включения.

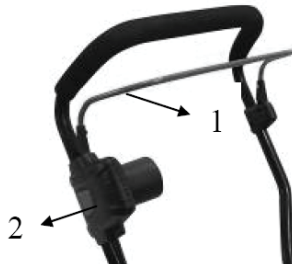


Рис. 3



ВНИМАНИЕ! Не пытайтесь заблокировать рычаг выключателя во включенном положении!

Кошение

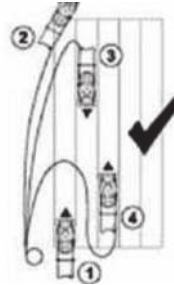


Рис. 4

Мы рекомендуем в работе всегда двигаться с косилкой вперед, что обеспечивает наиболее эффективный режим для Вашей газонокосилки и снижает риск попадания удлинительного провода под вращающийся нож. Поместите бухту силового кабеля на газоне вблизи начальной точки (см. рис. 4, позиция 1). Включить аппарат, как описано выше.

Обработывайте газон, как показано на рис. 4:

- продвигаясь от позиции 1 до позиции 2,
- поверните направо и продолжайте до позиции 3.
- поверните налево и продолжайте работать до позиции 4.
- повторяйте эти операции в том же порядке, все время удаляясь от кабеля.

Модели РТ 1634Е/РТ 1838Е/РТ 2043Е дополнительно комплектуются мульчирующей заглушкой. Для кошения с мульчированием необходимо снять контейнер для травы и вместо него в желоб заднего выброса установить мульчирующую заглушку.

Предупреждение! Не пытайтесь вести Вашу газонокосилку одной рукой - Вам следует управлять ею двумя руками.

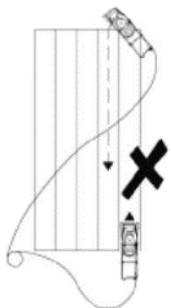


Рис. 5



ВНИМАНИЕ! Запрещен способ обработки, показанный на рис. 5, где движение косилки идет в направлении кабеля, что сопряжено с опасностью его повреждения. Ваша газонокосилка будет продолжать работать все время, пока Вы нажимаете на рычаг выключателя. Чтобы остановить косилку, достаточно отпустить рычаг выключателя. Если при кошении за косилкой остается разбросанная трава, это означает, что контейнер для травы переполнен и его надо опорожнить.



ВНИМАНИЕ! Запрещено использовать косилку без контейнера для травы, кроме кошения с использованием мульчирующей заглушки там, где она предусмотрена.

Полезный совет. Рекомендуется делать 2 среза при кошении травы, примерно по 10 мм. Сначала установите ножи на максимальную высоту реза, а затем на минимальную. Таким образом, Вы обрабатываете газон легче и качественнее.

Примечание! Для получения наилучших результатов, косите Ваш газон или травяные площадки регулярно и не работайте на мокрой траве. Все наружные металлические части электрически изолированы от источника питания. Для этого между электрическими и механическими компонентами установлена дополнительная изоляция. Двойная изоляция обеспечивает повышенную электрическую защиту, что устраняет необходимость в заземлении машины.

Использование удлинительного кабеля*.

Применяйте удлинительный кабель, рассчитанный на нагрузку, соответствующую техническому описанию газонокосилки. Допускается применять только удлинители длиной не более 30м и сечением кабеля не менее 1.5 мм², пригодные для наружного применения в условиях повышенной влажности и под воздействием прямых солнечных лучей. Удлинительный кабель должен быть соответственно промаркирован. Перед использованием, проверьте кабель на наличие повреждений, износа и старения. При необходимости, удлинитель заменить. Если кабель на катушке или в бухте, при использовании его необходимо полностью размотать.

ТЕХНИЧЕСКОЕ ОБСЛУЖИВАНИЕ

Надежная работа газонокосилки зависит от правильного ухода за инструментом и от регулярной его чистки. Следите, чтобы влага не попадала в газонокосилку, никогда не поливайте ее водой. Не косите траву в дождливую погоду, по мокрой траве и по сырой почве. Своевременно очищайте Вашу газонокосилку после работы от остатков травы, особенно нижнюю сторону основания режущего блока и вентиляционные отверстия. В конце работы мы рекомендуем очищать нижнюю часть косилки от травы с помощью тупого скребка. Пластмассовые детали очищайте влажной, но не мокрой тряпкой. Не используйте моющие средства и растворители, которые могут повредить пластиковые части. Во время чистки не допускайте попадания какой-либо жидкости внутрь аппарата и не погружайте части устройства в жидкость. В газонокосилке используются самосмазывающиеся подшипники. Доп. смазки не требуется.

*кабель в комплект поставки не входит

Уход за ножами

Конструкция стального ножа обеспечивает высокое качество резания длинной и жесткой травы. Нож будет хорошо резать даже тогда, когда затупится или получит заусенцы. Нет никакой необходимости делать его острым, как бритва. Однако, если в результате износа или повреждения ухудшатся показатели работы косилки, необходимо будет поставить новый нож. Мы рекомендуем установить на косилку новый нож в начале каждого сезона. Запасные ножи можно приобрести у официальных дилеров компании PATRIOT.

Установка нового ножа

Изучите инструкцию по безопасности, прежде чем заменять нож!



ВНИМАНИЕ! Отключите Вашу газонокосилку от электрической сети перед тем, как будете менять нож.

Предупреждение! При установке нового ножа, пользуйтесь только запасными частями из набора соответствующими Вашей газонокосилки. Не пытайтесь устанавливать какой-либо другой нож!



ВНИМАНИЕ! Никогда не пытайтесь заменить нож голыми руками, это может привести к серьезным травмам.

Запрещается производить заточку ножа, так как заточка может привести к дисбалансу и повышенной вибрации косилки и как следствие выход из строя узлов агрегата.

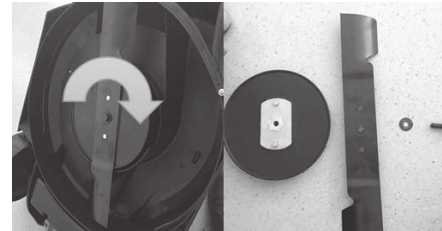


Рис. 5

Положите Вашу газонокосилку набор так, чтобы обеспечить доступ к нижней стороне режущего блока. Воспользуйтесь тряпкой из плотной ткани или грубыми рукавицами, чтобы

удержать нож, и с помощью гаечного ключа ослабьте и удалите болт и шайбу со шпинделя двигателя. Замените нож, установите обратно шайбу и болт. Надежно затяните болт.

Примечание! Некоторые газонокосилки снабжены промежуточной шайбой, которую нужно устанавливать каждый раз при сборе косилки.

ВОЗМОЖНЫЕ НЕИСПРАВНОСТИ И МЕТОДЫ ИХ УСТРАНЕНИЯ

Предупреждение! Всегда отключайте Вашу газонокосилку от электрической сети перед началом выполнения любого осмотра. Замену и ремонт всех неисправных узлов и деталей необходимо осуществлять только в авторизированных сервисных центрах PATRIOT. Никогда не производите ремонт самостоятельно. В случае повреждения сетевого кабеля, его должен заменить специалист авторизованного сервисного центра. Заменяйте поврежденные или стертые наклейки и ярлыки. Используйте только оригинальные детали и приспособления.

ВОЗМОЖНЫЕ НЕИСПРАВНОСТИ И МЕТОДЫ ИХ УСТРАНЕНИЯ

В случае возникновения каких-либо проблем в процессе эксплуатации (если Ваша газонокосилка работает с перебоями), воспользуйтесь приведенной ниже таблицей, чтобы выявить неисправность.

Двигатель гудит, а нож не вращается	Нож заклинило	Отключить газонокосилку от электрической сети. Освободить нож.
Гудение двигателя отсутствует. Нож не вращается.	Отказ электрической схемы	Подключить газонокосилку в другую розетку.
	Сгорел электродвигатель или другой элемент электрической цепи	Обратиться в сервисный центр.

Критерии предельных состояний

При обнаружении повреждений/деформаций корпуса, которые могут привести к контакту косильного ножа с корпусом и/или выбросу посторонних предметов из области кошения, обратитесь в авторизованный сервисный центр.

При деформации косильного ножа произведите его замену.

Запрещается эксплуатация газонокосилки при повреждениях сетевого кабеля/вилки, нарушающих целостность изоляции.

В случае обнаружения таких дефектов, обратитесь в авторизованный сервисный центр PATRIOT для замены сетевого кабеля.

Перечень критических отказов и ошибочные действия персонала или пользователя

- не использовать при обнаружении повреждений/деформации корпуса;
- не использовать с поврежденной рукояткой или поврежденным защитным кожухом;
- не использовать при появлении дыма непосредственно из корпуса изделия;
- не использовать при деформации ножа;
- не использовать при повреждении колесного привода;
- не использовать при появлении посторонних звуков в двигателе;
- не включать при попадании воды в корпус;
- не использовать при появлении сильной вибрации.

Действия персонала в случае инцидента, критического отказа или аварии

При обнаружении повреждений любого из конструктивных элементов газонокосилки, а также в случае критического отказа или аварии, необходимо немедленно прекратить работу с газонокосилкой и обратиться в авторизованный сервисный центр для проведения диагностики и возможного ремонта.

При получении травмы при работе с газонокосилкой нужно незамедлительно прекратить любые работы и обратиться за медицинской помощью к врачу или в ближайшее медицинское учреждение.

ГАРАНТИЙНЫЕ УСЛОВИЯ

В случае возникновения каких-либо проблем в процессе эксплуатации газонокосилки рекомендуем Вам обращаться только в авторизованные сервисные организации, адреса и телефоны которых Вы сможете найти в Гарантийном талоне или узнать в магазине. При покупке изделия требуйте проверки его комплектности и исправности в Вашем присутствии, руководство по эксплуатации и заполненный Гарантийный талон. При отсутствии у Вас правильно заполненного Гарантийного талона мы будем вынуждены отклонить Ваши претензии по качеству данного изделия. Во избежание недоразумений убедительно просим Вас перед началом работы с изделием внимательно ознакомиться с руководством по эксплуатации. Обращаем Ваше внимание на исключительно бытовое назначение данного изделия. Правовой основой настоящих гарантийных условий является действующее Законодательство и, в частности, Закон «О защите прав потребителей». Гарантийные обязательства распространяются только на неисправности, выявленные в течение гарантийного срока и обусловленные производственными и конструктивными факторами.

Гарантийные обязательства не распространяются:

1. На неисправности изделия, возникшие в результате:

- а)** Несоблюдения пользователем предписаний инструкции по эксплуатации изделия.
- б)** Механического повреждения, вызванного внешним ударным или любым иным воздействием.

в) Использования изделия в профессиональных целях и объемах, в коммерческих целях.

г) Применения изделия не по назначению.

д) Стихийного бедствия.

е) Неблагоприятных атмосферных и иных внешних воздействий на изделие, таких как дождь, снег, повышенная влажность, нагрев, агрессивные среды.

ж) Несоответствия параметров питающей электросети.

з) Использования принадлежностей, расходных материалов/запчастей, других производителей.

и) Проникновения внутрь изделия посторонних предметов, насекомых, камней, проволоки и материалов или веществ, кроме являющихся отходами, сопровождающими применение по назначению, такими как трава.

2. На изделия, подвергавшиеся вскрытию, ремонту или модификации вне уполномоченной сервисной станции.

3. На принадлежности, запчасти, вышедшие из строя вследствие нормального износа, и расходные материалы, такие как приводные ремни, нож и т. п.

4. На неисправности, возникшие при перегрузки изделия, повлекшей выход из строя электродвигателя или других узлов и деталей. К признакам перегрузки изделия относятся, помимо прочего: появление цветов побежалости, деформация или оплавление деталей и узлов изделия, потемнение или облупивание изоляции проводов электродвигателя под воздействием высокой температуры.

СРОК СЛУЖБЫ, УСЛОВИЯ ХРАНЕНИЯ, ТРАНСПОРТИРОВКИ И УТИЛИЗАЦИИ

Срок службы и утилизация

При выполнении всех требований настоящей инструкции по эксплуатации срок службы изделия составляет 5 лет. По окончании срока службы не выбрасывайте технику в бытовые отходы! Отслуживший срок инструмент должен утилизироваться с наименьшим вредом для окружающей среды в соответствии с Вашими региональными нормативными актами по утилизации техники и оборудования.

Условия хранения

Хранить газонокосилку необходимо в закрытых помещениях с естественной вентиляцией, где колебания температуры и влажность воздуха существенно меньше, чем на открытом воздухе в районах с умеренным и холодным климатом, при температуре не выше +40°C и не ниже -50°C, относительной влажности не более 80% при +25°C, что соответствует условиям хранения 5 по ГОСТ 15150-89.

Срок хранения неограничен при условии заводской консервации, срок хранения без переконсервации – 6 месяцев (для проведения переконсервации обратитесь в региональный авторизованный сервисный центр).

При длительном хранении газонокосилки нужно один раз в 6 месяцев производить проверку состояния законсервированных поверхностей и деталей. При обнаружении дефектов поверхности или нарушения упаковки нужно произвести повторную консервацию.

Условия транспортировки



ВНИМАНИЕ! Перед транспортировкой газонокосилки на машине, ее следует закрепить так, чтобы она случайно не съехала.

Газонокосилку можно транспортировать любым видом закрытого транспорта в упаковке производителя или без нее с сохранением изделия от механических повреждений, атмосферных осадков, воздействия химических активных веществ и обязательным соблюдением мер предосторожности при перевозке хрупких грузов, что соответствует условиям перевозки 8 по ГОСТ 15150-89.

Инструмент соответствует нормативным документам и техническим регламентам:

ТР ТС 004/2011 «О безопасности низковольтного оборудования»

ТР ТС 010/2011 «О безопасности машин и оборудования»

ТР ТС 020/2011 «Электромагнитная совместимость технических средств»

Модель	PT 1433E	PT 1634E	PT 1838E	PT 2043E
Газонокосилка в сборе	1 шт	1 шт	1 шт	1 шт
Верхняя часть рукоятки	1 шт	1 шт	1 шт	1 шт
Нижняя часть рукоятки	1 шт	1 шт	1 шт	1 шт
Ручка травосборника	1 шт	1 шт	1 шт	1 шт
Верхняя крышка травосборника	1 шт	1 шт	1 шт	-
Нижняя часть травосборника (целиком)	1 шт	-	-	-
Нижняя часть травосборника (2 половинки)	-	1 шт	1 шт	-
Матерчатый травосборник с каркасом	-	-	-	1 шт
Направляющая планка травосборника	1 шт	1 шт	1 шт	1 шт
Фиксатор рукоятки	4 шт	4 шт	4 шт	4 шт
Подвес для кабеля	1 шт	1 шт	1 шт	1 шт
Мульчирующая заглушка	-	1 шт	1 шт	1 шт
Набор для сборки и монтажа*	1 комплект	1 комплект	1 комплект	1 комплект
Инструкция по эксплуатации	1 шт	1 шт	1 шт	1 шт

*Состав набора может быть изменён в зависимости от партии товара без предварительного уведомления

PATRIOT

РАСШИФРОВКА СЕРИЙНОГО НОМЕРА

2020 / 01 / 12345678 / 00001

2020 – год производства

01 – месяц производства

12345678 – индекс модели

00001 – индекс товара