

USER MANUAL
Руководство по эксплуатации

VEHICLE COMPRESSOR

КОМПРЕССОР АВТОМОБИЛЬНЫЙ

AC-37

58055



Read this manual before use and retain for future reference.

Прочитайте данное руководство перед эксплуатацией устройства и сохраните его для дальнейшего использования.

The date of manufacture is indicated on the product.

Дата изготовления указана на изделии.

СОДЕРЖАНИЕ

НАЗНАЧЕНИЕ	3
КОМПЛЕКТАЦИЯ	3
УСТРОЙСТВО	3
МЕРЫ ПРЕДОСТОРОЖНОСТИ	4
ТЕХНИЧЕСКИЕ ХАРАКТЕРИСТИКИ	4
ПОДГОТОВКА К ЭКСПЛУАТАЦИИ	5
ПОРЯДОК РАБОТЫ	5
ТЕХНИЧЕСКОЕ ОБСЛУЖИВАНИЕ	5
ВОЗМОЖНЫЕ НЕИСПРАВНОСТИ И МЕТОДЫ ИХ УСТРАНЕНИЯ	5
ТРАНСПОРТИРОВКА	6
ХРАНЕНИЕ	6
РЕАЛИЗАЦИЯ И УТИЛИЗАЦИЯ	6
СРОК СЛУЖБЫ И ХРАНЕНИЯ	6
ГАРАНТИЙНЫЕ ОБЯЗАТЕЛЬСТВА	6
ИМПОРТЕР	7

Уважаемый покупатель!

Данное изделие является технически сложным. Перед первым запуском внимательно изучите настоящее руководство по эксплуатации и строго соблюдайте все меры предосторожности! Их несоблюдение может привести к опасным для жизни травмам! Конструкция устройства постоянно совершенствуется, поэтому возможны некоторые изменения, не отраженные в настоящем руководстве и не ухудшающие эксплуатационные качества изделия.

**ВНИМАНИЕ!**

Во избежание удара электрическим током подключайте компрессор только к сети с постоянным напряжением 12 В.

НАЗНАЧЕНИЕ

Компрессор предназначен для получения сжатого воздуха и используется для накачивания и подкачивания шин легковых автомобилей всех типов, резиновых матрасов и других надувных изделий. Компрессор подключается к бортовой сети автомобиля через гнездо прикуривателя с помощью штекера, совместимого с гнездом прикуривателя отечественных и импортных автомобилей.

Любое использование компрессора, не соответствующее области применения, считается не соответствующим его целевому назначению. Все претензии по возмещению ущерба, возникшего в результате такого применения, отклоняются.

КОМПЛЕКТАЦИЯ

①



②



③



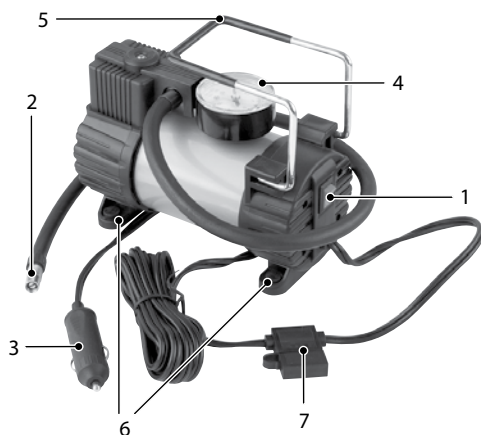
④

1. Компрессор автомобильный – 1 шт.

2. Сумка для хранения – 1 шт.

3. Адаптеры для накачивания – 3 шт.

4. Руководство по эксплуатации с гарантийным талоном – 1 шт.

УСТРОЙСТВО

1. Переключатель ВКЛ/ВЫКЛ
2. Наконечник
3. Шнур питания со штекером
4. Манометр
5. Ручка
6. Резиновая опора
7. Предохранитель

МЕРЫ ПРЕДОСТОРОЖНОСТИ

Используйте устройство по назначению. Несоблюдение руководства по эксплуатации может привести к серьезным травмам.

Не следует подключать компрессор, если напряжение не соответствует параметрам, указанным в настоящем руководстве.

Не рекомендуется чрезмерно накачивать автомобильные шины и другие предметы, иначе есть вероятность возникновения несчастного случая.



ВНИМАНИЕ!

Накачивать шины следует строго до уровня, рекомендованного производителями шин и автомобилей.

Не рекомендуется использовать и хранить компрессор в местах повышенной влажности.

Не погружайте компрессор или его отдельные части в воду или другие жидкости.

Компрессор не предназначен для непрерывной эксплуатации. Не превышайте максимальный рабочий цикл компрессора.

Не разбирайте и не ремонтируйте компрессор самостоятельно. Для ремонта и обслуживания обращайтесь в специализированные сервисные центры.

Подключайте компрессор только к сети с постоянным напряжением 12 В.

При продолжительной работе компрессор нагревается. Не следует прикасаться к компрессору во время и непосредственно после использования, за исключением кнопки выключения.

Не включайте устройство вблизи огня, во взрывоопасных средах, а также в местах распыления аэрозолей.

Не оставляйте устройство без присмотра во время эксплуатации.

ТЕХНИЧЕСКИЕ ХАРАКТЕРИСТИКИ

Артикул / Модель	АС-37 / 58055
Макс. ток потребления, А	15
Макс. давление, атм*	7
Производительность, л/мин	37
Время непрерывной работы, мин.	15
Уровень звуковой мощности, дБА	77
Напряжение, В	12
Длина шланга, м	0,7
Длина кабеля питания, м	2,8
Рабочая температура, °С	-30...+70
Масса, кг	1,7

* 1 атм = 1,01 бар

ПОДГОТОВКА К ЭКСПЛУАТАЦИИ

При накачке шин рекомендуется всегда разматывать полностью питающий провод. Это повышает эффективность компрессора. Следует выбрать в случае необходимости подходящий адаптер для накачиваемых предметов, затем подключить шланг компрессора к накачиваемому предмету и закрепить. Для питания компрессора рекомендуется использовать только автомобильный аккумулятор, в противном случае компрессор может выйти из строя, и в гарантийном обслуживании может быть отказано.

ПОРЯДОК РАБОТЫ

Включите компрессор при помощи выключателя, расположенного на корпусе. Если компрессор после включения плохо работает из-за низкого напряжения, то в качестве дополнительного источника питания рекомендуется использовать генератор автомобиля (для этого необходимо завести двигатель).

Манометр компрессора следует использовать только для предварительного измерения давления. При накачивании автомобильных шин настоятельно рекомендуется проверять давление с помощью более точных измерителей.

Для выключения компрессора следует сначала перевести выключатель в положение «Выкл.», затем снять шланг и переходник с накачиваемого предмета, отключить шнур питания компрессора от автомобиля.

Время непрерывной работы компрессора 15 мин. Во избежание перегрева компрессора рекомендуется делать десятиминутный перерыв между включениями.

ТЕХНИЧЕСКОЕ ОБСЛУЖИВАНИЕ

Компрессор не требует специального технического обслуживания. Рекомендуется периодически производить очистку корпуса от пыли и общего загрязнения.

ВОЗМОЖНЫЕ НЕИСПРАВНОСТИ И МЕТОДЫ ИХ УСТРАНЕНИЯ

Неисправность	Причина	Устранение
Компрессор не включается.	Источник питания выдает напряжение менее 10 В.	Проверьте и зарядите источник питания.
	Источник питания выдает ток менее 15 А.	
	Выгорел предохранитель, установленный на кабеле питания.	Замените предохранитель.
Чрезмерная вибрация и шум при работе.	Изношен эксцентриковый подшипник либо вал электродвигателя.	Обратитесь в сервисный центр.
	Изношены цилиндр или поршневое кольцо.	
Поток воздуха заметно снижен, накачка до высокого давления невозможна.	Изношены входной клапан либо поршневое кольцо.	

ТРАНСПОРТИРОВКА

Транспортировка может осуществляться всеми видами закрытого транспорта в соответствии с правилами перевозок, действующими для каждого вида транспорта.

Условия транспортирования при воздействии климатических факторов:

- температура окружающего воздуха от минус 20 до плюс 55 °С;
- относительная влажность воздуха до 80% при температуре плюс 20 °С.

Во время транспортирования и погрузочно-разгрузочных работ упаковка с компрессором не должна подвергаться резким ударам и воздействию атмосферных осадков.

Размещение и крепление транспортной тары с упакованным компрессором в транспортных средствах должны обеспечивать устойчивое положение и отсутствие возможности ее перемещения во время транспортирования.

ХРАНИЕ

Хранение необходимо осуществлять при температуре окружающей среды от 0 до плюс 40 °С и относительной влажности воздуха не более 80% в месте, недоступном для детей.

РЕАЛИЗАЦИЯ И УТИЛИЗАЦИЯ

Реализация оборудования осуществляется через торговые точки компаний-дилеров согласно действующему законодательству, регламентирующему правила торговли на территории стран Таможенного союза.

Утилизация оборудования осуществляется в соответствии с требованиями и нормами России и стран Таможенного союза.

СРОК СЛУЖБЫ И ХРАНЕНИЯ

Средний срок службы изделия при условии соблюдения потребителем правил эксплуатации составляет 5 лет. Срок хранения не ограничен.

ГАРАНТИЙНЫЕ ОБЯЗАТЕЛЬСТВА

При покупке изделия требуйте проверки его комплектности и исправности в вашем присутствии, инструкцию по эксплуатации на русском языке. Перед началом работы с данным изделием следует внимательно ознакомиться с инструкцией по эксплуатации. Все условия гарантии соответствуют действующему законодательству РФ. Гарантийный срок на данное изделие составляет 12 месяцев и исчисляется со дня продажи конечному потребителю. В случае устранения недостатков товара гарантийный срок на него продлевается на период, в течение которого товар не использовался. Указанный период исчисляется со дня обращения потребителя с требованием об устранении недостатков товара до дня его обмена. Гарантийные обязательства распространяются только на неисправности, выявленные в течение гарантийного срока и обусловленные производственными или конструктивными факторами.

Гарантия не распространяется в следующих случаях:

- если детали, принадлежности, расходные материалы были подвержены рабочему и другим видам естественного износа, а также при неисправности инструмента, вызванной этими видами износа;
- неисправности инструмента, вызванные несоблюдением инструкций по эксплуатации или произошедшие в результате использования инструмента не по назначению, во время использования при неблагоприятных условиях окружающей среды, ненадлежащих производственных условиях, вследствие перегрузок или недостаточного, ненадлежащего технического обслуживания или ухода;
- использование изделия в условиях высокой интенсивности работ и сверхтяжелых нагрузок;

- к безусловным признакам перегрузки изделия относятся, помимо прочих, появление цветов побежалости, деформация или оплавление деталей и узлов изделия, потемнение или обугливание изоляции проводов под воздействием высокой температуры;
- механические повреждения (трещины, сколы и т.д.) и повреждения, вызванные воздействием агрессивных сред, высокой влажности и высоких температур, попаданием инородных предметов в вентиляционные отверстия электроинструмента, а также повреждения, наступившие вследствие коррозии металлических частей и неправильного хранения;
- использование принадлежностей, расходных материалов и запасных частей, не рекомендованных производителем;
- стихийное бедствие;
- неблагоприятные атмосферные и иные внешние воздействия на изделие, такие как дождь, снег, повышенная влажность, нагрев, агрессивные среды;
- вскрытие, ремонт или модификация инструмента вне уполномоченного сервисного центра.

Устранение неисправностей, признанных как гарантийный случай, осуществляется посредством замены неисправного инструмента на новый (возможно на модель следующего поколения).

Гарантийные претензии принимаются в течение гарантийного срока. Для этого необходимо предъявить неисправный инструмент в торговую точку, где был куплен товар, приложив чек, подтверждающий дату покупки товара и его наименование. Инструмент, предоставленный в частично или полностью разобранном виде, под действие гарантии не подпадает. Другие претензии, кроме упомянутого права на бесплатное устранение недостатков инструмента, под действие гарантии не подпадают.

ИМПОРТЕР

Импортер и продавец в РФ: ООО «МИР ИНСТРУМЕНТА», 142700, РФ, МО, г. Видное, ул. Радиальная 3-я, д. 8, пом. 1-Н, ком. 2; в РК: ТОО «Мир инструмента-Алматы», РК, Алматинская обл., Карасайский р-н, Ельтайский с/о, с. Береке. Телефон: +7 (495) 234-41-30.

Производитель: Rui'an Juxin Electric Appliance Co., Ltd., Science and Technology Industrial Park Tangxia Town Ruian City.

Сделано в Китае.

Гарантийный талон

срок гарантии 12 месяцев

с возможностью расширенной
гарантии до 36 месяцев

ВНИМАНИЕ!

Пожалуйста, требуйте от продавца полностью заполнить все поля гарантийного талона.

Наименование изделия:

Серийный номер:

Дата продажи:

Наименование и адрес торговой организации:

Изделие проверено в присутствии потребителя:

Печать торговой организации и подпись продавца:

Благодарим вас за приобретение нашей продукции. Фирма-изготовитель предоставляет на приобретенное вами изделие настоящую гарантию сроком на 12 месяцев со дня продажи.

ВНИМАНИЕ! ИЗДЕЛИЕ В ГАРАНТИЙНУЮ МАСТЕРСКУЮ СДАЕТСЯ В ЧИСТОМ ВИДЕ.

Гарантийные обязательства компании ООО «МИР ИНСТРУМЕНТА»

При покупке изделия требуйте проверки его комплектности и исправности в вашем присутствии, инструкцию по эксплуатации на русском языке и заполненный гарантийный талон. При отсутствии у вас правильно заполненного гарантийного талона мы будем вынуждены отклонить ваши претензии по качеству данного изделия.

Перед началом работы с данным изделием следует внимательно ознакомиться с инструкцией по эксплуатации.

Все условия гарантии соответствуют действующему законодательству РФ.

Базовая гарантия

Гарантийный срок на данное изделие составляет 12 месяцев и исчисляется со дня продажи конечному потребителю.

В случае устранения недостатков товара гарантийный срок на него продлевается на период, в течение которого товар не использовался. Указанный период исчисляется со дня обращения потребителя с требованием об устранении недостатков товара до дня выдачи его по окончании ремонта.

Гарантийные обязательства распространяются только на неисправности, выявленные в течение гарантийного срока и обусловленные производственными или конструктивными факторами.

Расширенная гарантия

Гарантийный срок может быть продлен до 36 месяцев при условии безусловного бытового применения. Расширенная гарантия предоставляется только при условии, если владелец зарегистрирует инструмент на сайте компании «МИР ИНСТРУМЕНТА» www.instrument.ru в разделе «Сервис» в течение 4 недель с момента приобретения.

Подтверждением участия в программе расширенной гарантии конкретного инструмента и корректной регистрации инструмента является регистрационный сертификат, который следует распечатать на принтере во время регистрации. Регистрация возможна только после подтверждения покупателем согласия на сохранение личных данных, запрашиваемых в процессе регистрации.

Гарантия не распространяется в следующих случаях:

- Если детали были повреждены рабочему и другим видам естественного износа, а также при неисправности инструмента, вызванной данными видами износа.
- Неисправности инструмента, вызванные несоблюдением инструкций по эксплуатации или произошедшие в результате использования инструмента не по назначению, во время использования при неблагоприятных условиях окружающей среды, ненадлежащих производственных условиях, вследствие перегрузок или недостаточного, ненадлежащего технического обслуживания или ухода.
- Использование изделия в условиях высокой интенсивности работ и сверхтяжелых нагрузок. К безусловным признакам перегрузки изделия относятся, помимо прочего, появление цветов побежалости, деформация или оплавление деталей и узлов изделия, потемнение или обугливание изоляции проводов под воздействием высокой температуры.
- Механические повреждения (трещины, сколы и т.д.) и повреждения, вызванные воздействием агрессивных сред, высокой влажности и высоких температур, попаданием инородных предметов в вентиляционные отверстия электроинструмента, а также повреждения, наступившие вследствие коррозии металлических частей и неправильного хранения.
- Естественный износ принадлежностей, быстроизнашивающихся частей и расходных материалов, таких как приводные ремни, аккумуляторные батареи, стволы, направляющие ролики, защитные кожухи, цанги, патроны, подошвы, пыльные цепи, пыльные шины, звездочки, шины, угольные щетки, ножи, пилки, абразивы, сверла, буры, лески для триммера и т.п.
- Вскрытие, ремонт или модификация инструмента вне уполномоченного сервисного центра.
- Стихийное бедствие.
- Неблагоприятные атмосферные и иные внешние воздействия на изделие, такие как дождь, снег, повышенная влажность, нагрев, агрессивные среды.
- Использование принадлежностей, расходных материалов и запасных частей, ГСМ, не рекомендованных производителем.

Средний срок службы изделия — 5 лет.

Устранение неисправностей, признанных как гарантийный случай, осуществляется на выбор компании посредством ремонта или заменой неисправного инструмента на новый (возможно, на модель следующего поколения). Замененные инструменты и детали переходят в собственность компании.

Гарантийные претензии принимаются в течение гарантийного срока. Для этого необходимо предъявить или отправить неисправный инструмент в указанный в документации (на сайте ipsremont.ru) сервисный центр, приложив заполненный гарантийный талон, подтверждающий дату покупки товара и его наименование. В случае действия расширенной 36-месячной гарантии на основании упомянутой выше регистрации, к инструменту следует приложить и регистрационный сертификат расширенной гарантии. Инструмент, отправленный дилеру или в сервисный центр в частично или полностью разобранном виде, под действие гарантии не подпадает. Все риски по пересылке инструмента дилеру или в сервисный центр несет владелец инструмента.

Другие претензии, кроме упомянутого права на бесплатное устранение недостатков инструмента, под действие гарантии не подпадают. После гарантийного ремонта на условиях расширенной гарантии, срок расширенной гарантии инструмента не продлевается и не возобновляется.

С уважением, компания ООО «МИР ИНСТРУМЕНТА»

Изделие проверялось в моем присутствии, исправно, укомплектовано, внешний вид без повреждений. Всю необходимую для пользования данным изделием информацию и руководство от продавца получил, с условиями гарантии ознакомлен и согласен, правильно заполнения гарантийного талона проверил.

_____ Подпись покупателя

Адреса и телефоны сервисных центров, обслуживающих продукцию компании ООО «МИР ИНСТРУМЕНТА», вы можете найти на сайте www.ipsremont.ru или уточнить в наших филиалах. Адреса и телефоны филиалов указаны на официальном сайте компании ООО «МИР ИНСТРУМЕНТА» www.instrument.ru.

Заполняется сервисным центром

Сервисный наряд № Дата поступления Дата выдачи Наименование сервиса Исполнитель Ф.И.О.

Печать сервисного центра и подпись ответственного лица

МП

Заполняется продавцом

Наименование изделия Серийный номер Дата продажи

МП

Печать торговой организации

Заполняется сервисным центром

Сервисный наряд № Дата поступления Дата выдачи Наименование сервиса Исполнитель Ф.И.О.

Печать сервисного центра и подпись ответственного лица

МП

Заполняется продавцом

Наименование изделия Серийный номер Дата продажи

МП

Печать торговой организации

Заполняется сервисным центром

Сервисный наряд № Дата поступления Дата выдачи Наименование сервиса Исполнитель Ф.И.О.

Печать сервисного центра и подпись ответственного лица

МП

Заполняется продавцом

Наименование изделия Серийный номер Дата продажи

МП

Печать торговой организации

Заполняется сервисным центром

Сервисный наряд №

Дата поступления

Дата выдачи

Наименование сервиса

Исполнитель Ф.И.О.

Контактная информация пользователя

Ф.И.О.:

Адрес:

Телефон:

Подпись покупателя _____ МП





Заполняется сервисным центром

Сервисный наряд №

Дата поступления

Дата выдачи

Наименование сервиса

Исполнитель Ф.И.О.

Контактная информация пользователя

Ф.И.О.:

Адрес:

Телефон:

Подпись покупателя _____ МП





Заполняется сервисным центром

Сервисный наряд №

Дата поступления

Дата выдачи

Наименование сервиса

Исполнитель Ф.И.О.

Контактная информация пользователя

Ф.И.О.:

Адрес:

Телефон:

Подпись покупателя _____ МП