

# **HÜTER**

# **ПАСПОРТ**

**Сельскохозяйственная  
машина**

**Серия МК**

**МК-8000РВ/ МК1008Р/ МК8000Р/  
МК8000Р BIG FOOT/ МК8000/135Р/  
МК9500Р/ МК9500Р-10/ МК11000Р/  
МК11000РЕ/ МК13000Р/ МК15000Р/  
МК17000Р**



**Уважаемый покупатель!**

Благодарим Вас за то, что приобрели сельскохозяйственную машину торговой марки «Hüter». Продукция «Hüter» отличается надежностью и высоким качеством исполнения.

При покупке изделия в розничной торговой сети требуйте проверки его работоспособности и комплектности, а также штампа торгующей организации и даты продажи в гарантийном талоне.

## СОДЕРЖАНИЕ

|  |    |
|--|----|
| 1. ОБЩИЕ СВЕДЕНИЯ .....                                  | 5  |
| 2. ПРАВИЛА БЕЗОПАСНОСТИ.....                             | 6  |
| 3. КОМПЛЕКТНОСТЬ.....                                    | 7  |
| 4. ОБЩИЙ ВИД УСТРОЙСТВА .....                            | 8  |
| 5. ТЕХНИЧЕСКИЕ ХАРАКТЕРИСТИКИ .....                      | 9  |
| 6. СБОРКА И РЕГУЛИРОВКА.....                             | 10 |
| 7. ПОДГОТОВКА К РАБОТЕ.....                              | 14 |
| 8. ЗАПУСК ДВИГАТЕЛЯ .....                                | 18 |
| 9. РАБОТА.....   | 20 |
| 10. ЧИСТКА И ОБСЛУЖИВАНИЕ.....                           | 23 |
| 11. ХРАНЕНИЕ.....  | 24 |
| 12. ВОЗМОЖНЫЕ НЕИСПРАВНОСТИ И СПОСОБЫ ИХ УСТРАНЕНИЯ..... | 25 |
| 13. ГАРАНТИЙНЫЕ ОБЯЗАТЕЛЬСТВА.....                       | 27 |
| 14. ГАРАНТИЙНЫЙ ТАЛОН .....                              | 28 |

## 1. ОБЩИЕ СВЕДЕНИЯ

Перед началом использования сельскохозяйственной машины внимательно ознакомьтесь с данным руководством по эксплуатации.

В инструкции подробно описан процесс подготовки, запуска и технического ухода за сельскохозяйственной машиной. Следуйте данным инструкциям, и сельскохозяйственная машина станет для Вас надежным помощником на долгие годы.

Представленная документация содержит минимально необходимые сведения для применения изделия. Изготовитель вправе вносить в конструкцию и комплектацию изменения, которые могут быть не отражены в настоящем документе, без предварительного уведомления. Внешний вид изделия, так же, может отличаться от изображения в руководстве по эксплуатации.

Мы стараемся, чтобы работа с сельскохозяйственной машиной была приятной и безопасной при соблюдении техники безопасности, представленной в паспорте. Однако не стоит забывать, что при ненадлежащем использовании данное оборудование является источником угрозы вашему и окружающих вас людей здоровью.

В инструкции подробно описан процесс подготовки, запуска и технического ухода за устройством. Следуйте нашим инструкциям, оно прослужит вам хорошую службу, станет надежным помощником на садовом участке.

Сельскохозяйственная машина предназначена для обработки почвы: рыхления, боронования, выравнивания, прополки и других работ на личных приусадебных, огородных и садовых участках.

При покупке изделия в розничной торговой сети требуйте проверки его работоспособности и комплектности, а также штампа торгующей организации и даты продажи в гарантийном талоне.

Для правильной эксплуатации и во избежание недоразумений внимательно ознакомьтесь с данным руководством. Обращаем ваше внимание на исключительно бытовое назначение данного изделия, т. е. оно не должно использоваться для профессиональных работ или в коммерческих целях.

Внимательно прочтите руководство по эксплуатации двигателя, особое внимание, уделяя главе, где описывается запуск и остановка двигателя.

## 2. ПРАВИЛА БЕЗОПАСНОСТИ

1. Во время работы держите устройство за обе рукоятки при вращении фрез и/или работе мотора. Помните, что фрезы продолжают вращаться, даже когда вы отпустили рычаг сцепления. Перед тем как оставить машину, убедитесь в том, что фрезы полностью остановились и мотор отключен.

2. Всегда твердо стойте на земле, не теряйте равновесия, не тянитесь за машиной. Перед началом работы осмотритесь, нет ли на вашем участке препятствий, о которые вы можете споткнуться и выпустить машину из рук.

3. Тщательно осмотрите площадку, на которой будет использоваться агрегат, и удалите все предметы, которые он способен отбросить.

4. Обязательно удалите с места предстоящей работы детей, животных и посторонних людей.

5. Всегда будьте внимательны. Оценивайте свои действия с позиции здравого смысла. Не работайте сельхозмашиной, если вы устали.

6. Для работы всегда одевайтесь соответственно. Не носите широкую одежду и украшения, так как они могут попасть в движущиеся части. Наденьте прочные перчатки. Перчатки снижают передачу вибрации на ваши руки. Продолжительное воздействие вибрации может вызвать онемение пальцев и другие болезни. Носите обувь на нескользящей подошве для большей устойчивости.

7. Не работайте с агрегатом босиком или в открытых сандалиях.

8. Всегда носите защитные очки. Во избежание повреждения органов слуха рекомендуется во время работы носить защитные наушники.

9. Чтобы снизить опасность возгорания, не допускайте накапливания остатков растительности и излишней смазки на двигателе, в зоне бензобака.

10. Запускайте двигатель осторожно, соблюдая инструкции изготовителя; следите, чтобы ноги не располагались вблизи рабочих органов.

11. Для безопасного использования агрегата следите за тем, чтобы все гайки, болты и винты были надежно затянуты.

12. Соблюдайте особую осторожность, когда вы меняете направление движения или тянете агрегат на себя, особенно при работе на склонах.

13. Работайте только в дневное время или при хорошем искусственном освещении.

14. При работе на склонах следите за тем, чтобы не поскользнуться.

15. Всегда сохраняйте безопасную дистанцию относительно других людей, которые работают вместе с вами.

16. Всегда проверяйте устройство перед работой, чтобы убедиться, что все рукоятки, крепления и предохранительные заслонки находятся в рабочем состоянии и на месте.

17. Всегда аккуратно обслуживайте и проверяйте ваше оборудование. Следуйте инструкциям по обслуживанию, указанным в данном руководстве.

18. Всегда храните машину в закрытом сухом месте, недоступном для детей.

19. Не пытайтесь очистить фрезы во время их вращения. Сначала отключите мотор и дождитесь полной остановки фрез.

20. Не позволяйте детям или неспособным к такой работе людям, пользоваться устройством.

21. Не работайте в состоянии алкогольного или наркотического опьянения.

22. Не пытайтесь починить устройство сами. Для осуществления квалифицированного ремонта обращайтесь в официальный сервис HUTER в Вашем регионе.

23. Не заправляйте машину топливом вблизи источников открытого огня. Перед заправкой заглушите двигатель и убедитесь в том, что он остыл.

24. Не заправляйте и не работайте с оборудованием внутри плохо проветриваемого помещения.

25. Не запускайте двигатель, когда неисправность системы зажигания вызывает пробой и искрение.

26. Не оставляйте двигатель включенным, если временно прекращаете работу.

27. Заглушите двигатель перед перемещением устройства с одного места на другое.

28. Не запускайте двигатель при наличии запаха бензина.

29. Не работайте с СМ, если бензин был пролит во время заправки. Перед запуском тщательно протрите поверхности СМ от случайно пролитого топлива.

30. Не работайте с машиной, если ребра цилиндра и глушитель загрязнены.

31. Не дотрагивайтесь до горячего глушителя, и ребер цилиндра, так как это может привести к серьезным ожогам.

### **3. КОМПЛЕКТНОСТЬ**

- Двигатель сельскохозяйственной машины в сборе с рамой.
- Рукоятка управления
- Комплект кронштейнов и лезвий для фрез в разборе
- Рукоятка переключения передач
- Комплект инструмента для сборки
- Крепежный комплект
- Защитные крылья в разборе
- Кронштейны для крепления крыльев
- Паспорт изделия

## 4. ОБЩИЙ ВИД УСТРОЙСТВА

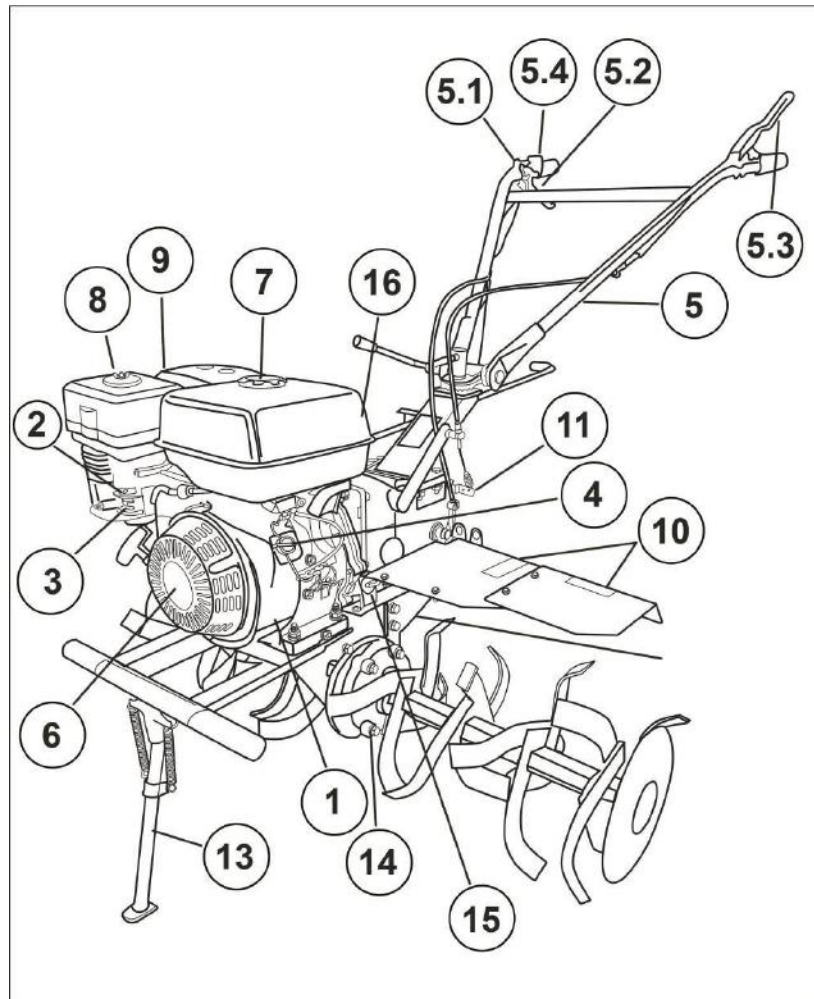


Рис. 1. Общий вид

### Основные узлы:

1. Двигатель в сборе
2. Воздушная заслонка
3. Топливный кран
4. Ручка включения/выключения зажигания
5. Ручка управления
  - 5.1. Рычаг газа
  - 5.2. Ручка заднего хода (правая)
  - 5.3. Ручка сцепления переднего хода (левая)
  - 5.4. Выносная кнопка включения/выключения зажигания
6. Ручка стартера
7. Горловина топливного бака
8. Корпус воздушного фильтра
9. Свеча зажигания
10. Защитные крылья
11. Кронштейн для крепления навесного оборудования (плуг, сошник, окучник и прочее)
12. Сошник
13. Подножка
14. Редуктор
15. Маслоналивная горловина двигателя и щуп.
16. Маслоналивная горловина редуктора



## 5. ТЕХНИЧЕСКИЕ ХАРАКТЕРИСТИКИ

| Модель/Серия                        | МК-8000PB                      | МК-1008P  | МК-8000P | МК-8000P<br>BIG FOOT | МК-8000/135P          |
|-------------------------------------|--------------------------------|-----------|----------|----------------------|-----------------------|
| Тип двигателя                       | 4-х тактный, одноцилиндровый   |           |          |                      |                       |
| Мощность двигателя, л.с             | 8,0                            | 8,0       | 8,0      | 8,0                  | 8,0                   |
| Тип редуктора                       | Шестеренчатый в масляной ванне |           |          |                      |                       |
| Ступица                             | Шестигранник 23 мм             |           |          |                      | Шестигранник<br>32 мм |
| Тип колес                           | 4x10                           | 4x10      | 4x10     | 4x10                 | 4x8                   |
| Тип привода навески                 | Нет                            | ВОМ 14 мм |          |                      | ВОМ 18 мм             |
| Тип воздушного фильтра              | С масляной ванной              |           |          |                      |                       |
| Передачи переднего/<br>заднего хода | 2 вперед / 1 назад             |           |          |                      |                       |
| Ширина обработки, см                | 100                            | 100       | 100      | 100                  | 115                   |
| Электростартер                      | нет                            | нет       | нет      | нет                  | нет                   |
| Диаметр фрез, см                    | 30                             | 30        | 30       | 30                   | 32                    |
| Расход топлива                      | 375 гр./кВт в час              |           |          |                      |                       |
| Объем топливного бака, л            | 3,6                            | 3,6       | 3,6      | 3,6                  | 3,6                   |

Таблица 1. Технические характеристики

| Модель/Серия                        | МК-<br>9500P                   | МК-<br>9500P-10 | МК-<br>11000P | МК-<br>11000PE | МК-<br>13000P | МК-<br>15000P | МК-<br>17000P |
|-------------------------------------|--------------------------------|-----------------|---------------|----------------|---------------|---------------|---------------|
| Тип двигателя                       | 4-х тактный, одноцилиндровый   |                 |               |                |               |               |               |
| Мощность двигателя,<br>л.с          | 9,5                            | 9,5             | 11,0          | 11,0           | 13,0          | 15,0          | 17,0          |
| Тип редуктора                       | Шестеренчатый в масляной ванне |                 |               |                |               |               |               |
| Ступица                             | Шестигранник 32 мм             |                 |               |                |               |               |               |
| Тип колес                           | 4x8                            | 4x10            | 5x12          | 5x12           | 5x12          | 5x12          | 6x12          |
| Тип привода навески                 | ВОМ 18 мм                      |                 |               |                |               |               |               |
| Тип воздушного<br>фильтра           | С масляной ванной              |                 |               |                |               |               |               |
| Передачи переднего/<br>заднего хода | 2 вперед / 1 назад             |                 |               |                |               |               |               |
| Ширина обработки, см                | 115                            | 115             | 115           | 115            | 140           | 140           | 140           |
| Электростартер                      | нет                            | нет             | нет           | есть           | нет           | нет           | нет           |
| Диаметр фрез, см                    | 32                             | 32              | 32            | 32             | 32            | 32            | 32            |
| Емкость топливного<br>бака, л       | 6                              | 6               | 6             | 6              | 6             | 6             | 6             |

Таблица 2. Технические характеристики

Изготовитель оставляет за собой право вносить изменения в конструкцию сельскохозяйственной машины (далее СМ) без предварительного уведомления с целью улучшения его потребительских качеств.

## 6. СБОРКА И РЕГУЛИРОВКА

1. Установите рукоятки управления на кронштейн и отрегулируйте по высоте. Используя специальный болт из комплекта, закрепите рукоятку в нужном положении.

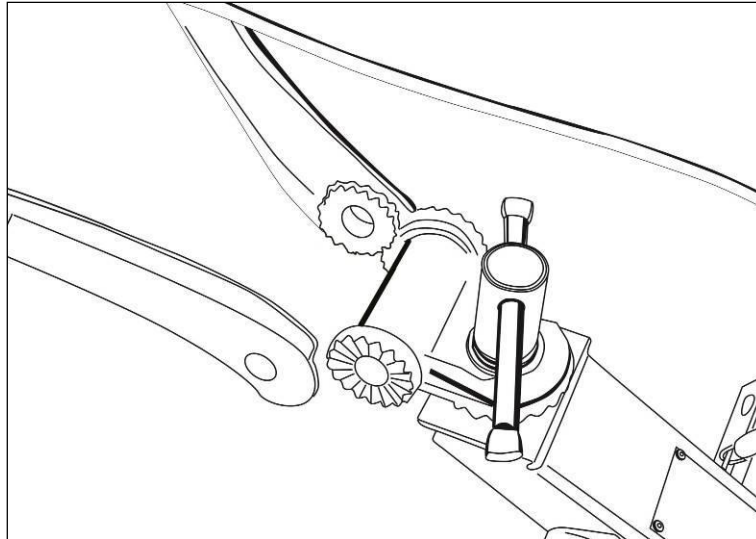


Рис. 2. Установка рукоятки управления

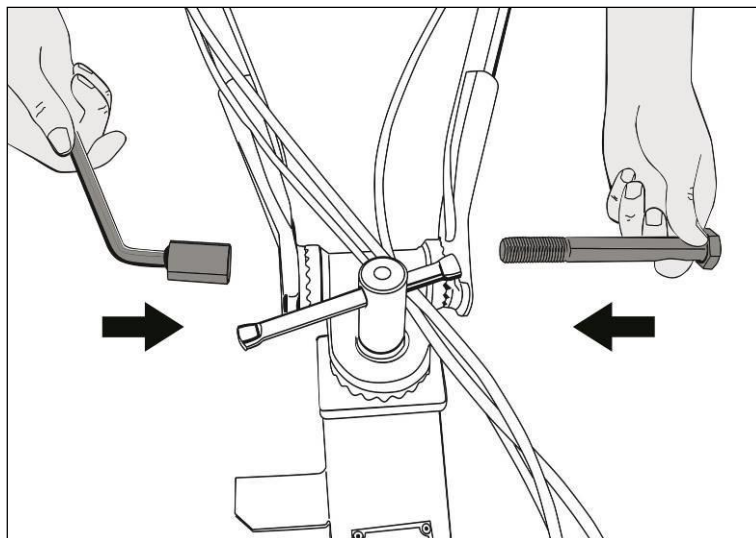


Рис. 3. Фиксация рукоятки управления

2. Соедините клемму выносной кнопки включения зажигания с клеммой на основной ручке выключения зажигания

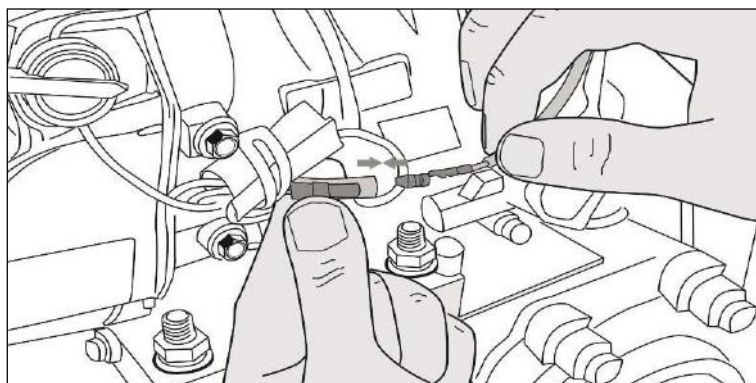


Рис. 4. Соединение клеммы выносной кнопки стартера

3. При помощи болтов из комплекта соберите фрезы. Лезвия необходимо устанавливать заточенной стороной по ходу движения агрегата.

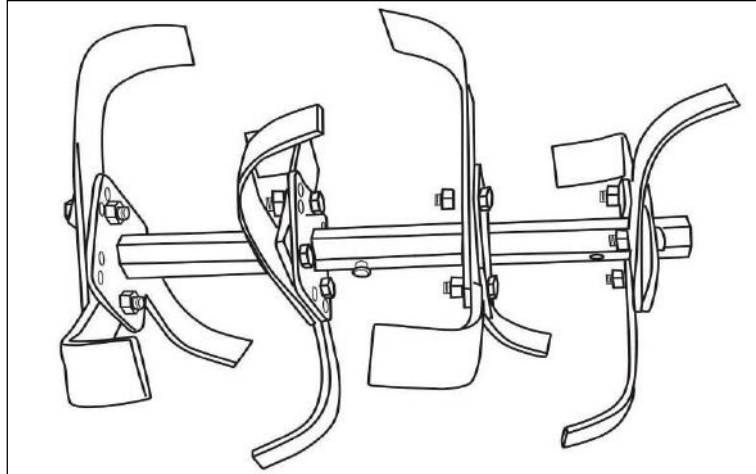


Рис. 5. Фреза в сборе

4. Установите фрезы на шестигранный вал для крепления фрез при помощи пальца и шплинта.

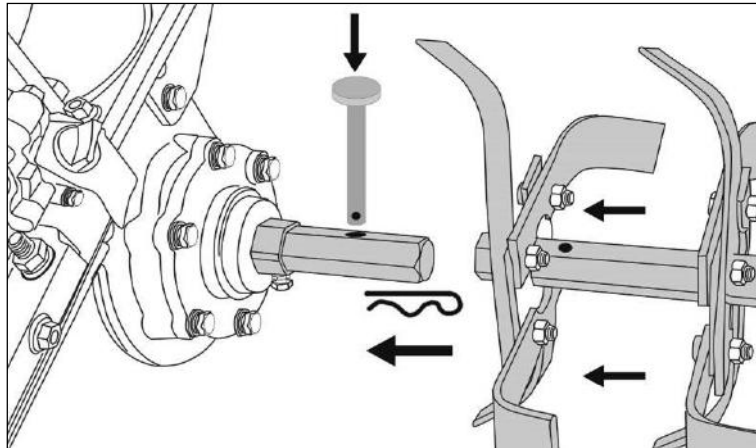


Рис. 6. Установка фрезы

5. Используя палец со шплинтом, зафиксируйте рычаг переключения передач на кронштейне рукоятки;

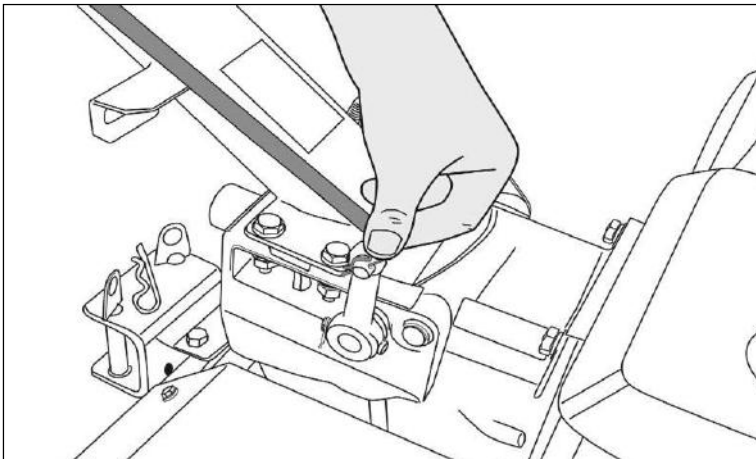


Рис. 7. Установка рукоятки переключения передач

6. Установите заднюю балку для крепления крыльев, используя для этого болты и гайки из комплекта

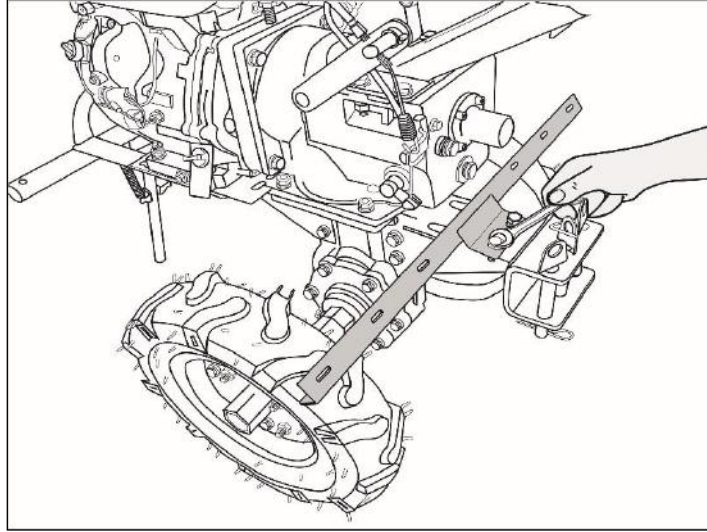


Рис. 8. Установка задней балки крепления крыльев

7. Установите левый и правый кронштейн для крепления крыльев, используя для этого болты и гайки из комплекта

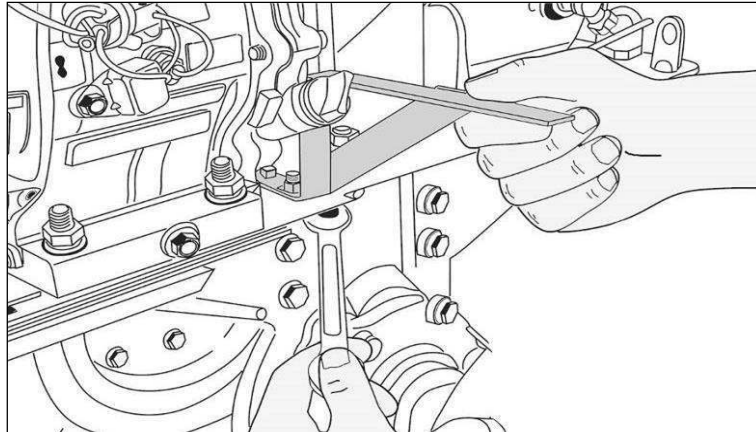


Рис. 9. Установка кронштейна крепления крыльев

8. Установите правую и левую основную боковую защиту (крылья) на балку и кронштейны для крепления крыльев, используя болты из комплекта крепежа;

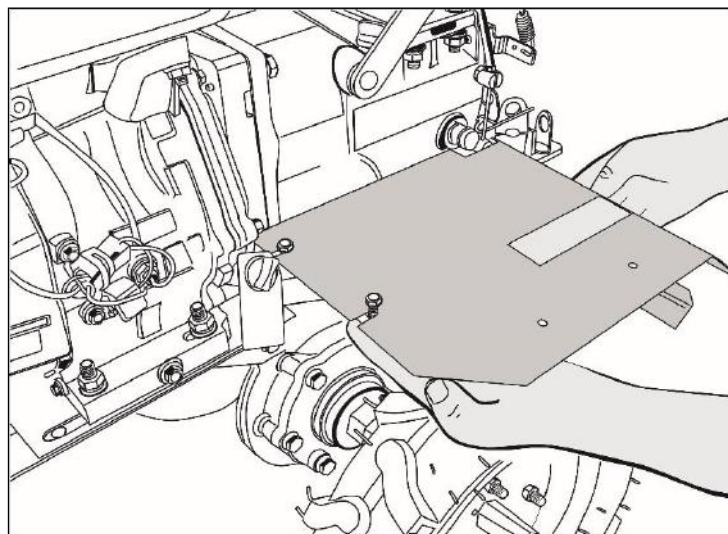


Рис. 10. Установка основной крыльев

9. Установите правую и левую дополнительную боковую защиту (крылья) на основные крылья, и зафиксируйте, используя болты из комплекта крепежа;

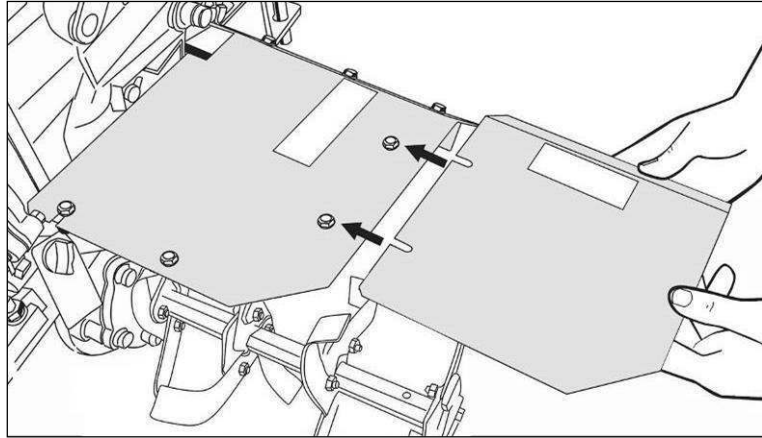


Рис.11. Установка дополнительных крыльев

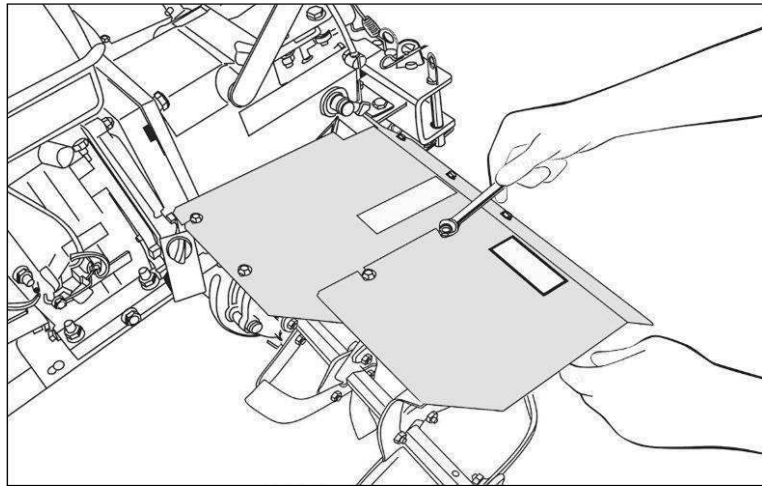


Рис.12. Фиксация дополнительных крыльев

10. Установите кронштейн сошника (сцепку) на прицепное устройство и зафиксируйте его пальцем и шплинтом

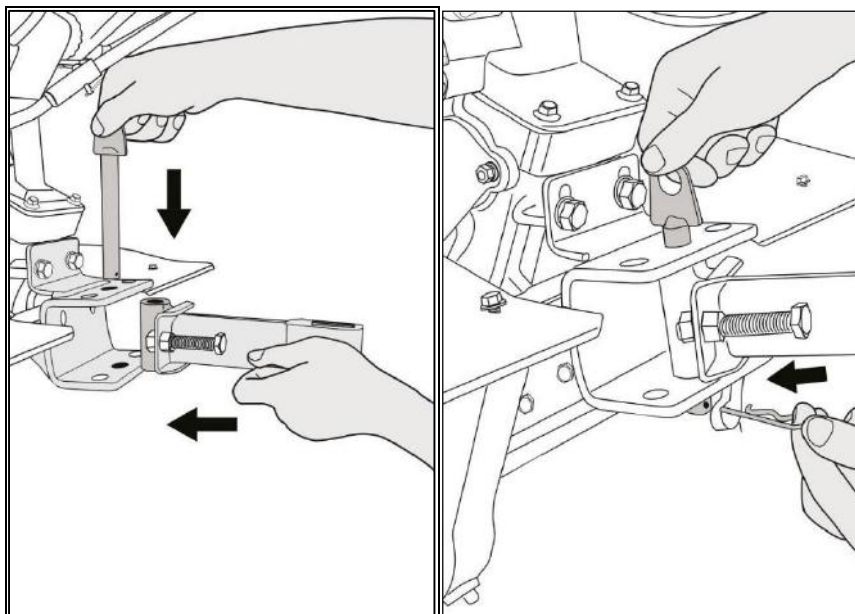


Рис.13. Установка и фиксации сцепки.

11. Установите сошник на сцепку и зафиксируйте пальцем и шплинтом

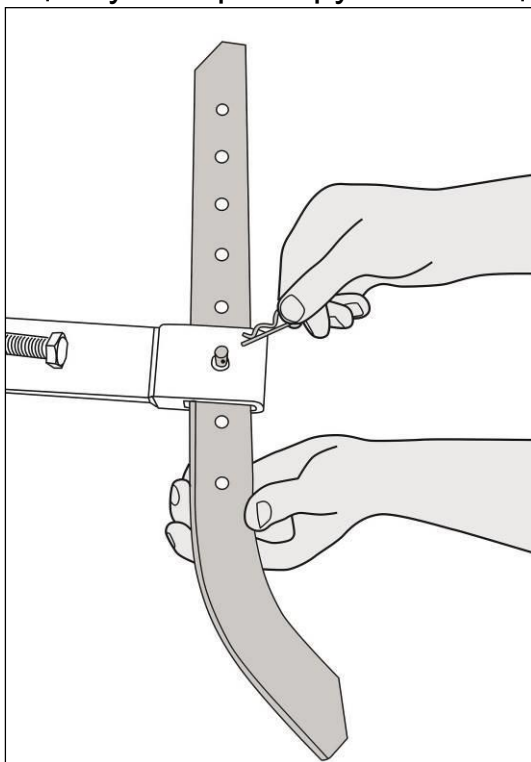


Рис.14. Установка сошника

## 7. ПОДГОТОВКА К РАБОТЕ

### Масло

#### **Внимание!**

*Работа с низким уровнем масла в картере двигателя или редукторе, а также работа без масла приведет к повреждению двигателя или редуктора и не подлежит ремонту по гарантии. Перед началом работы всегда проверяйте уровень масла.*

### Заливка масла в редуктор сельскохозяйственной машины.

Для заливки масла в редуктор открутите крышку маслonaливной горловины редуктора (с правой стороны машины) и залейте необходимое количество масла (1,6-2,0л) Тип масла – трансмиссионное. Уровень масла должен быть на уровне заливной горловины.

#### **Внимание!**

*Если Вы заметили шум в редукторе, немедленно обратитесь в сервисный центр.*

### Заливка масла в двигатель машины.

Рекомендуемая вязкость моторного масла 10W-40. Уровень масла должен быть на уровне заливной горловины.

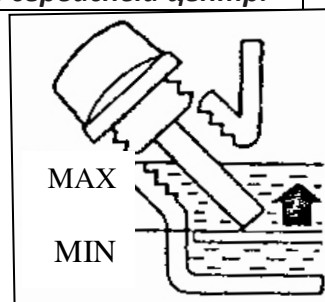


Рис. 14. Нормальный уровень масла

Для проверки уровня масла необходимо, чтобы устройство было установлено на ровной поверхности, двигатель должен быть заглушен. После остановки работающего двигателя, дайте двигателю постоять 4-5 мин., для того, чтобы масло стекло в картер.

Что бы залить/долить масло в **двигатель** необходимо выполнить следующие действия:

1. Извлеките крышку/щуп и начисто протрите его.

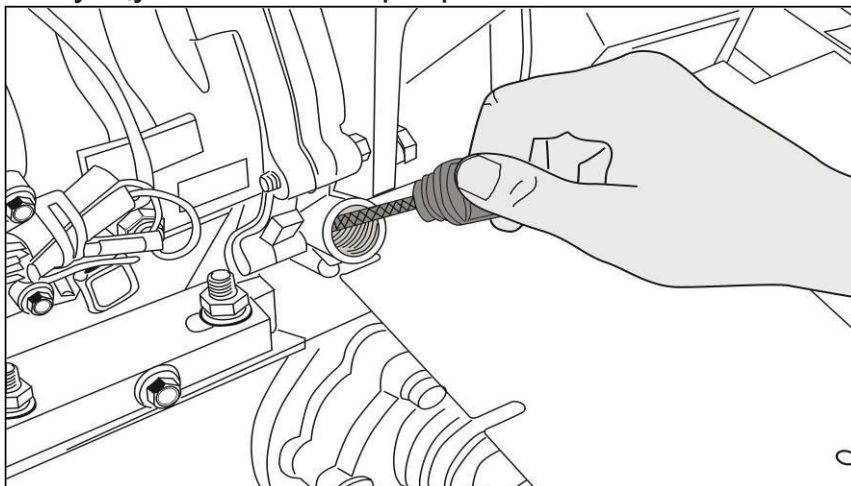


Рис. 15. Откручивание крышки наливной горловины двигателя

2. Вставьте щуп в заливную горловину не заворачивая его. Затем выньте и проверьте уровень масла по отметке на щупе. Уровень масла должен быть выше середины щупа.

3. Если уровень масла низкий, долейте рекомендованное масло до края отверстия горловины для заливки масла. Во избежание пролива масла рекомендуется пользоваться воронкой.

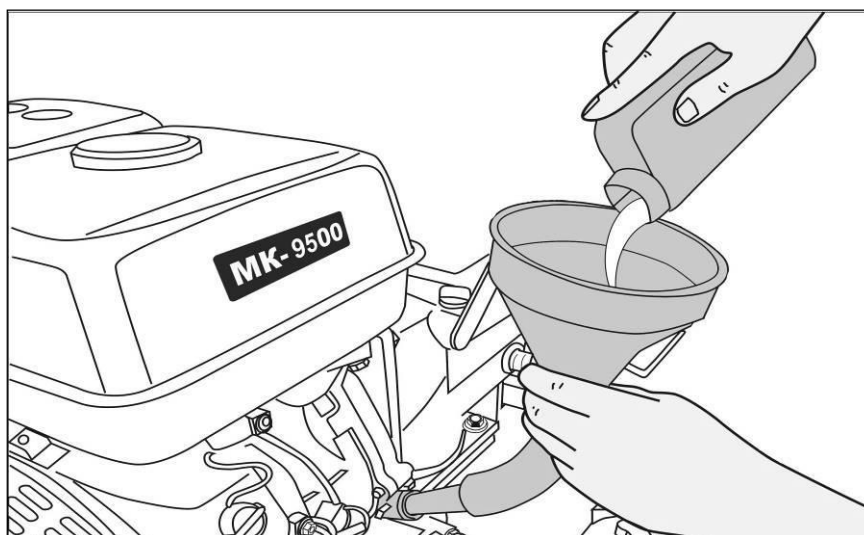


Рис. 17. Заливка масла в двигатель

4. Плотнo закрутите крышку/щуп.

Рекомендуется использовать моторное масло вязкостью 10W40 (для плюсовых температур) для 4-х тактных двигателей с воздушным охлаждением. Вязкость моторного масла должна соответствовать средней температуре воздуха.

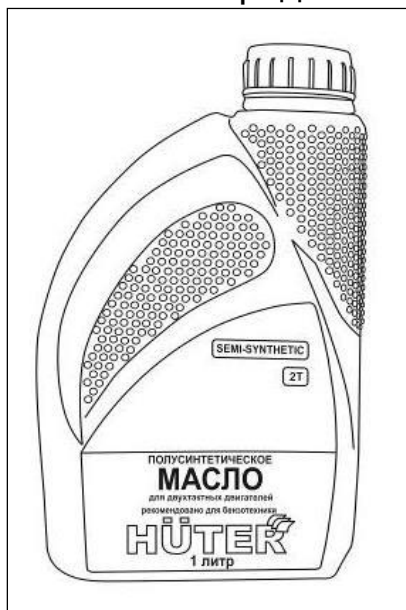


Рис. 18 Масло «HÜTER»



### Внимание!

*Для обеспечения надежной работы и долгого срока службы машины производитель рекомендует использовать фирменное полусинтетическое всесезонное масло «HÜTER».*

Замена масла производится первый раз после 10 моточасов работы, второй и последующие каждые 25 моточасов работы.

### Топливо

В качестве топлива используйте бензин с октановым числом 92. Прежде чем открывать топливный бак, сначала ослабьте крышку и подождите, чтобы давление в баке уравновесилось. Затем открутите крышку бензобака и залейте бензин.

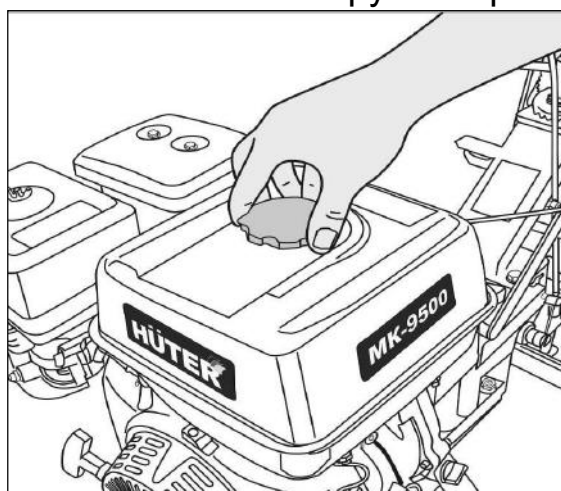


Рис. 19. Открытие крышки бензобака

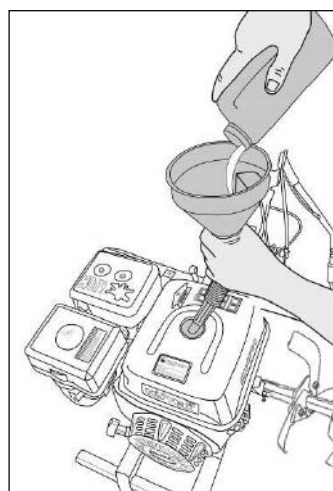


Рис. 20. Заливка бензина



### Внимание!

*Во избежание разлива топлива рекомендуется пользоваться воронкой, подходящей для налива ГСМ.*





## Внимание!

*Храните бензин в специальных емкостях. Длительное хранение бензина (свыше 3 месяцев) может привести к изменению его свойств и неустойчивой работе двигателя, а так же его повреждению.*

### Воздушный фильтр

Обязательно проверьте наличие воздушного фильтра и его состояние перед запуском. Для этого снимите крышку корпуса воздушного фильтра извлеките фильтр и осмотрите на предмет загрязнения, в случае необходимости промойте, просушите и установите на место. (Кроме моделей МК-13000, МК-15000 и МК-17000). Для МК-13000, МК-15000 и МК-17000 нужно заменить фильтр на новый.

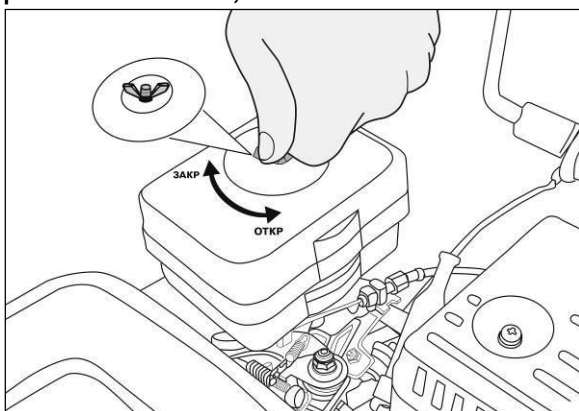


Рис. 21. Открытие крышки корпуса воздушного фильтра

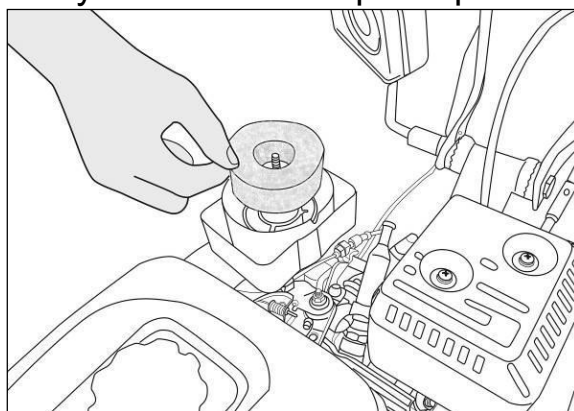


Рис. 22. Извлечение воздушного фильтра.

После проверки обязательно залейте масло в масляную ванну воздушного фильтра до соответствующей отметки (МК-13000, МК-15000 и МК-17000). Меняйте масло при каждой чистке воздушного фильтра.

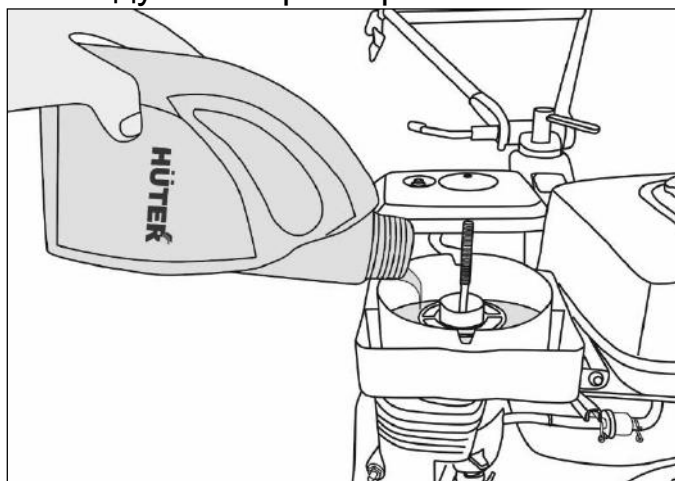


Рис. 23. Заливка масла в масляную ванну воздушного фильтра.

## 8. ЗАПУСК ДВИГАТЕЛЯ

Для запуска двигателя необходимо выполнить следующие действия:

1. Поверните рычаг топливного крана в положение «Открыто».

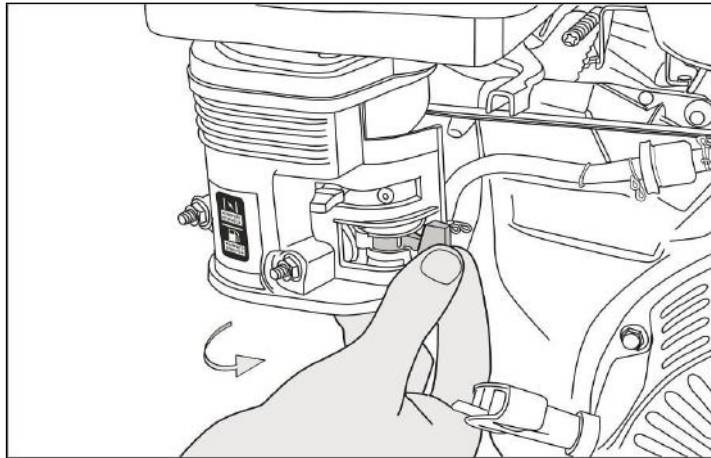


Рис. 21. Открытие топливного крана

1. Закройте воздушную заслонку. При запуске прогретого двигателя закрывать заслонку не нужно.

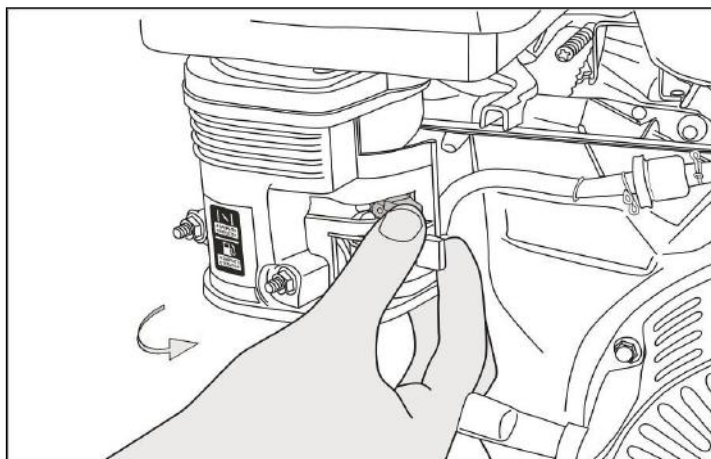


Рис. 22. Закрытие воздушной заслонки

2. Включите зажигание.

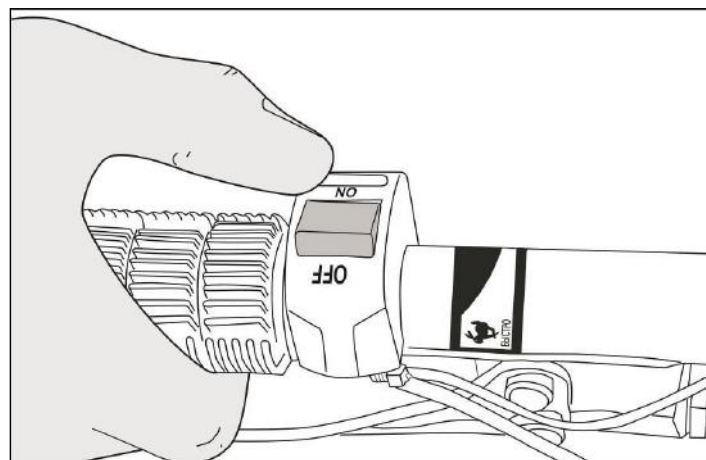


Рис. 23. Включение зажигания

3. Поверните рычаг газа в минимальное положение.

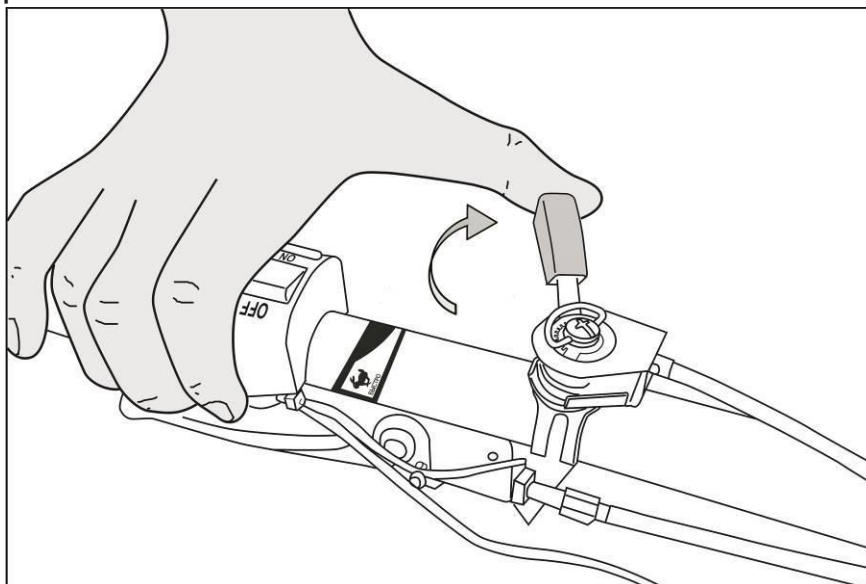


Рис. 24. Установка рычага газа в минимальное положение

4. Поставьте коробку передач в нейтральное положение «О» с помощью ручки переключения передач. (смотрите стикер на устройстве).

5. Потяните рукоятку стартера до тех пор, пока вы не почувствуете сопротивление и резко дерните за рукоятку для запуска двигателя.

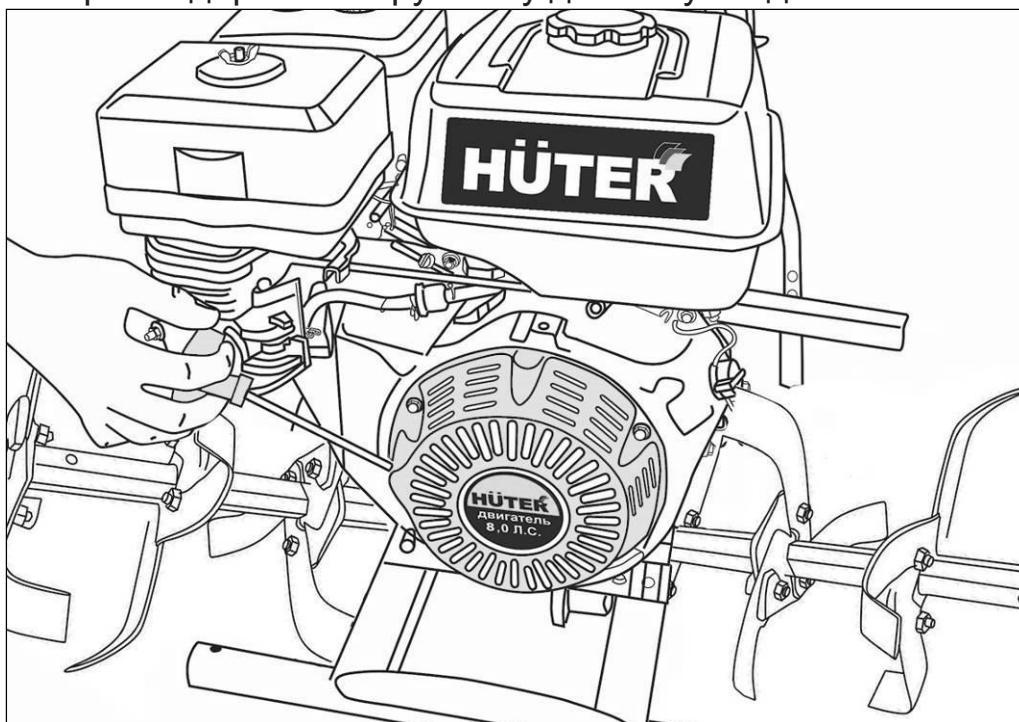


Рис. 25. Запуск двигателя ручкой стартера

После запуска прогрейте двигатель примерно в течение одной минуты, открывая по мере прогрева воздушную заслонку. Отрегулируйте желаемые обороты двигателя с помощью рычага газа.



### **Внимание!**

*Машина оснащена воздушной системой охлаждения. Запрещается проводить обкатку двигателя на холостом ходу. Это может привести к перегреву поршневой группы и выходу ее из строя с последующим ремонтом не по гарантии.*

## 9. РАБОТА

### Начало движения

Для начала движения **вперед** необходимо сделать следующее:

- 1) Выберите необходимую передачу коробки передач (быстро или медленно). Скорости вперед переключаются с помощью рычага переключения передач.
- 2) Установите ручку газа в максимальное положение

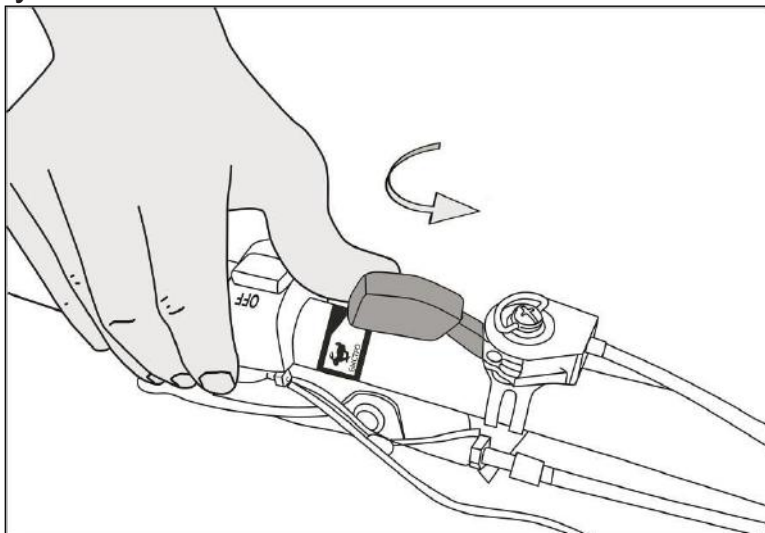


Рис. 26. Перевод ручки газа в максимальное положение

Для начала движения медленно нажимайте рычаг сцепления (на левой ручке агрегата).

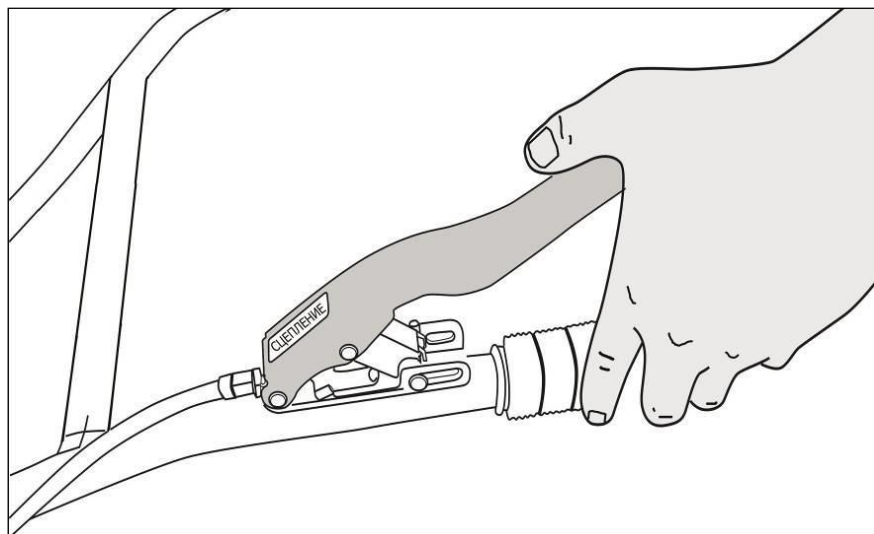


Рис. 27. Нажатие рычага сцепления

Для движения **назад** необходимо сделать следующее:

- 1) Переведите рычаг переключения передач нейтральное положение «О» с помощью ручки переключения передач (смотрите стикер на устройстве).

2) Установите ручку газа в максимальное положение

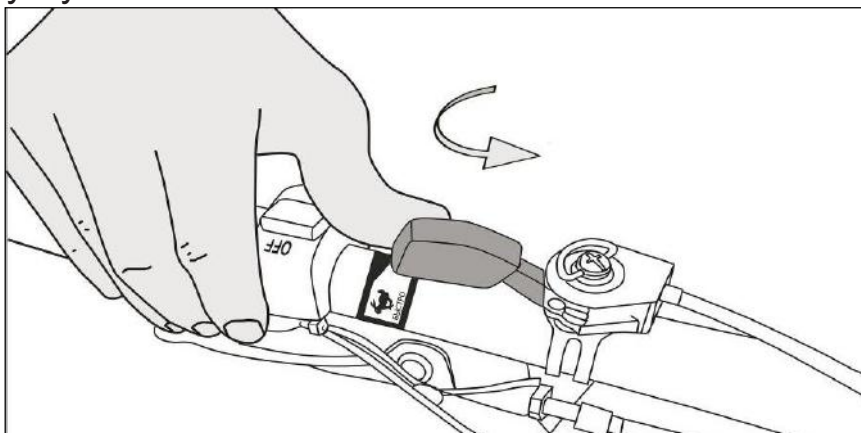


Рис. 28. Перевод ручки газа в максимальное положение

3) Выжмите и удерживайте рычаг заднего хода (на правой ручке агрегата)

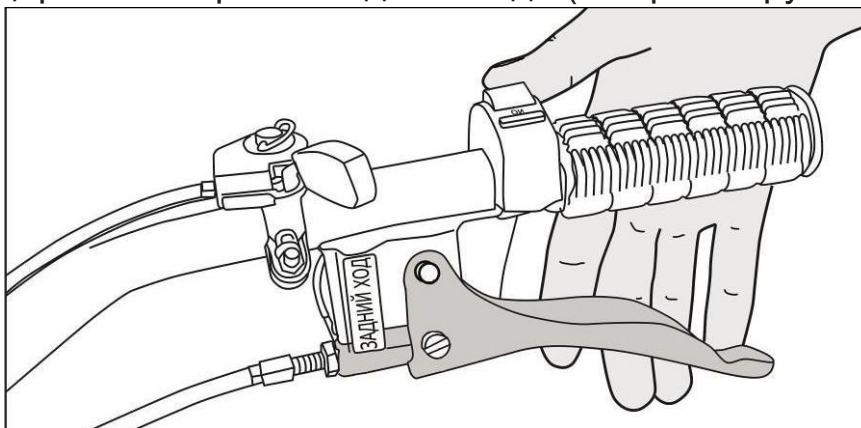


Рис. 29. Нажатие ручки заднего хода

4) Для начала движения медленно нажимайте рычаг сцепления (на левой ручке агрегата).

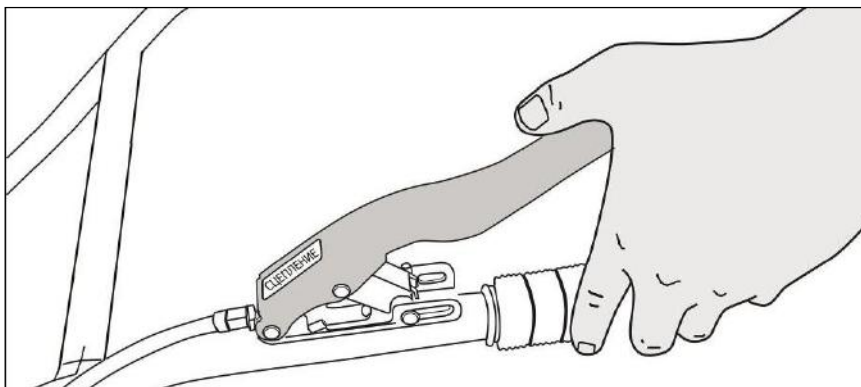


Рис. 30. Нажатие рычага сцепления

Во избежание попадания масла в камеру сгорания во время работы держите двигатель горизонтально. Наклоны двигателя свыше 10 градусов должны быть кратковременными.

#### Остановка двигателя



#### Внимание!

*Для того, чтобы остановить двигатель в экстренной ситуации выключите зажигание двигателя.*

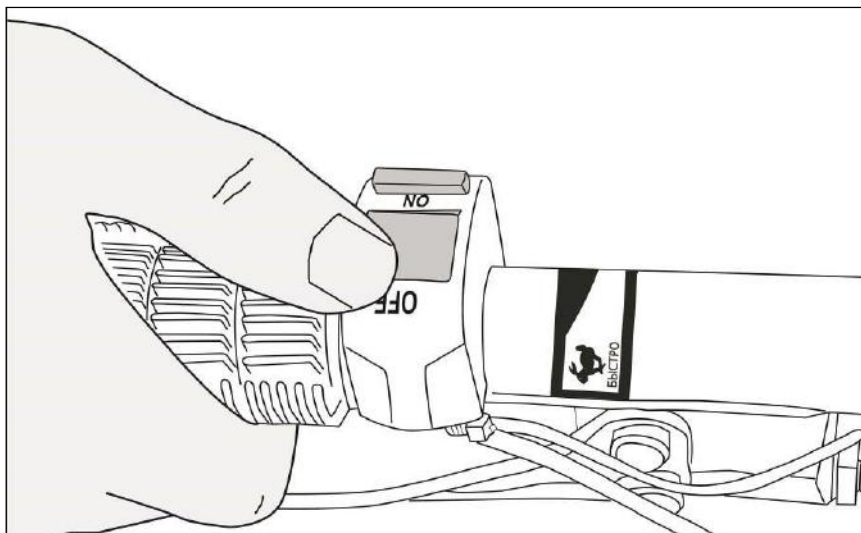


Рис. 31. Выключение зажигания

При нормальных условиях для остановки двигателя, выполняйте следующее:

1. Уменьшите обороты двигателя (сдвиньте рычаг газа в положение медленно)

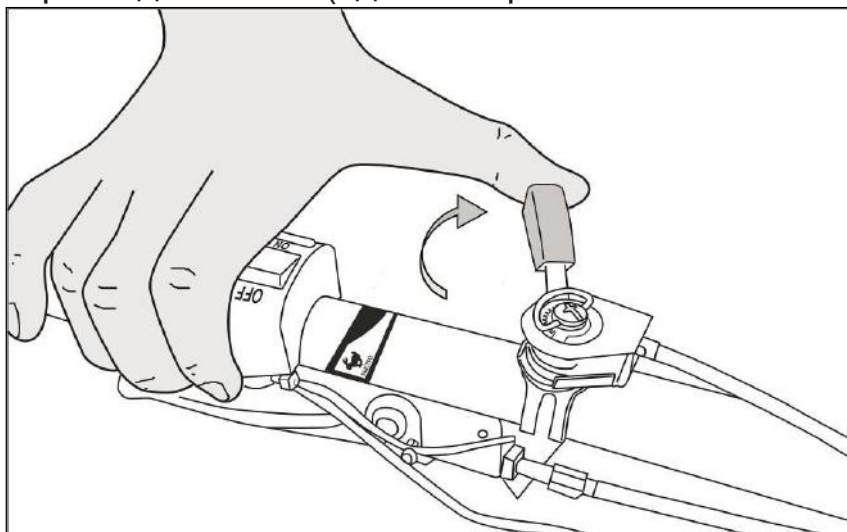


Рис. 32. Установка рычага газа в минимальное положение

2. Дождитесь охлаждения двигателя (2-3 минуты на малых оборотах без включения передачи).

3. Выключите зажигание

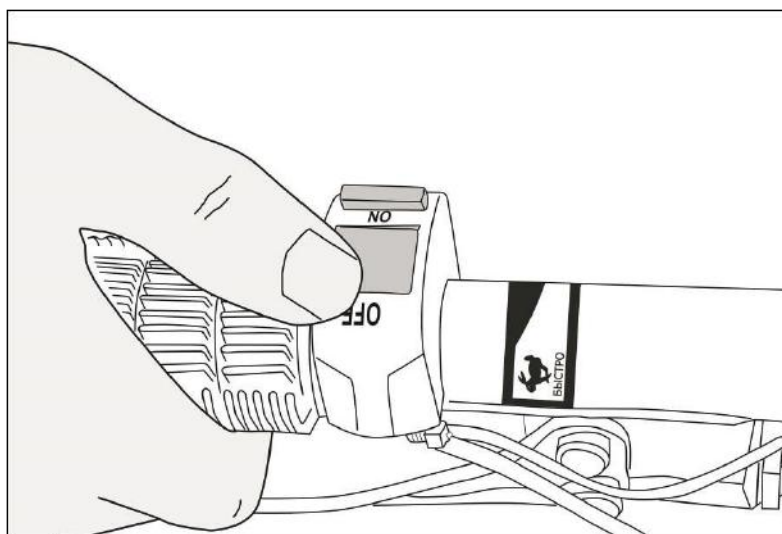


Рис. 33. Выключение зажигания

## 10. ЧИСТКА И ОБСЛУЖИВАНИЕ

### **Внимание!**

*Все мероприятия по чистке и обслуживанию производятся при выключенном двигателе.*

#### **Чистка**

После работы устройство необходимо почистить. Прочистите фрезы, промойте водой и протрите ветошью.

### **Внимание!**

*Запрещается использовать для очистки сельскохозяйственной машины, и особенно редуктора, струю воды под давлением. Отчистите двигатель щёткой или ветошью.*

#### **Очистка воздушного фильтра (проверка производится перед каждым запуском)**

1. Отверните ручку крышки корпуса воздушного фильтра, снимите крышку и извлеките воздушный фильтр.

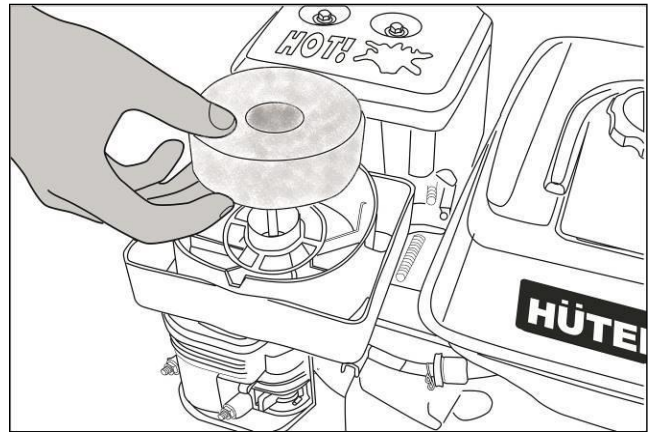
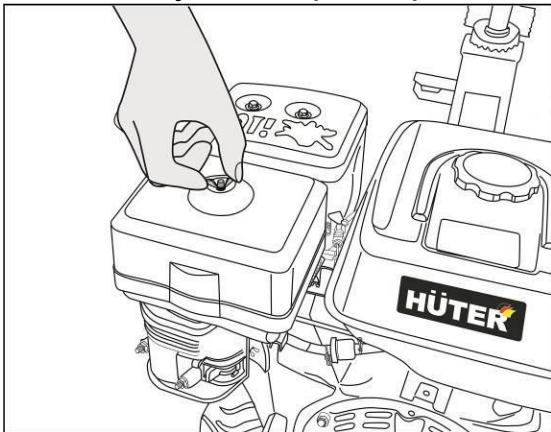


Рис. 34. Открытие крышки корпуса воздушного фильтра

2. Удалите грязь мягкой щеткой, промойте фильтр в теплой мыльной воде. Полностью высушите фильтр перед установкой.
3. Капните немного моторного масла на фильтр.
4. Обновите моторное масло в емкости воздушного фильтра (для моделей с типом воздушного фильтра с масляной ванной)
5. Установите на место воздушный фильтр и крышку.

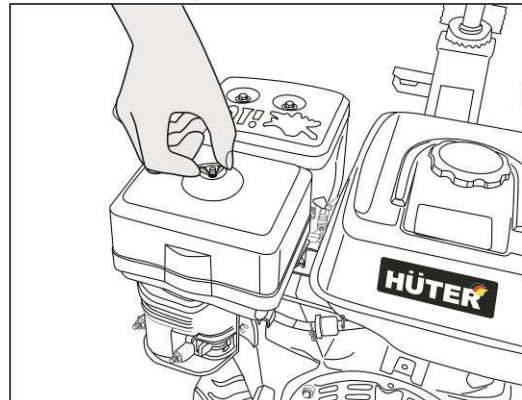
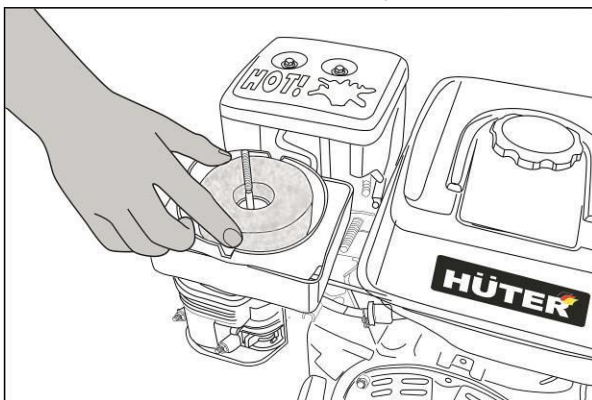


Рис. 36. Установка воздушного фильтра

Рис. 37. Закрытие крышки воздушного фильтра

В случае большого загрязнения фильтра замените его на новый.

**Проверка топливной системы также производится перед каждым использованием**

1. После заправки убедитесь в отсутствии утечки топлива в областях топливного бака.

2. В случае утечки существует опасность возгорания топлива. Проверьте надежность закрытия крышки бака. Если проблема не в крышке, обратитесь в авторизованную сервисную службу для ремонта.

#### **Проверка свечи зажигания (при неисправности)**

1. Проверьте зазор свечи зажигания (0,7-0,8мм)
2. Проверьте степень изношенности электродов.
3. Проверьте наличие масла и прочих загрязнений на изоляторе.
4. В случае необходимости замените свечу.

#### **Обслуживание редуктора**

1. Смена масла в редукторе требуется после первых 2 часов работы, это нужно для того, чтобы механизмы редуктора притерлись друг к другу, и вместе с заменяемым маслом удалится металлическая пыль.

В дальнейшем масло меняется каждые 50 часов.

2. После окончания сезона необходимо слить масло из редуктора.



#### **Внимание!**

*Перед началом работы всегда проверяйте уровень масла в двигателе и редукторе*

## **11. ХРАНЕНИЕ**



#### **Внимание!**

*Опасность взрыва при воспламенении паров бензина.*

Если машину не планируется использовать более одного месяца или после окончания сезона следует:

1. Слить бензин из топливного бака в канистру.
2. Слить масло из картера двигателя.
3. Очистить машину от загрязнений.
4. Протереть металлические части масляной тканью.
5. Вывернуть свечу зажигания.
6. Залить в свечное отверстие немного машинного масла и, прикрыв отверстие, несколько раз медленно потянуть на себя рукоятку стартера.
7. Установить свечу зажигания, не подсоединяя колпачка высоковольтного кабеля к свече зажигания.
8. Накрыть сельскохозяйственную машину и поместить на ровную поверхность в сухое и чистое помещение.

Запрещается транспортировка и хранение двигателя с маслом не в горизонтальном положении.



**12. ВОЗМОЖНЫЕ НЕИСПРАВНОСТИ И СПОСОБЫ ИХ УСТРАНЕНИЯ**

| <b>Неисправность</b>            | <b>Причина</b>  | <b>Метод устранения</b>  |
|---------------------------------|---|--|
| Двигатель не запускается        | В топливном баке нет бензина                            | Залейте в бак чистый и свежий бензин                                       |
|                                 | Старый бензин   | Слейте старый и залейте в бак чистый и свежий бензин                       |
|                                 | Закрыт топливный кран                                   | Открыть топливный кран   |
|                                 | Высоковольтный провод не подсоединен к свече            | Наденьте колпачок высоковольтного кабеля на свечу                          |
|                                 | Неправильное положение воздушной заслонки               | Повернув рычаг закройте воздушную заслонку.                                |
|                                 | Недостаток масла в картере двигателя                    | Проверьте уровень масла в картере, при необходимости долейте               |
|                                 | Отключено зажигание                                     | Включите зажигание   |
| Двигатель работает неравномерно | Плохой контакт на свече зажигания                       | Надежно закрепите высоковольтный кабель                                    |
|                                 | Плохой бензин, вода и грязь в топливной системе         | Слейте старый и залейте в бак чистый и свежий бензин                       |
|                                 | Грязный воздушный фильтр                                | Очистите или замените воздушный фильтр                                     |
| Фрезы не вращаются              | Фрезы заблокированы камнями или крупными клубнями почвы | Заглушите двигатель, отключите зажигание и освободите фрезы                |
|                                 | Не отрегулирован трос сцепления                         | Отрегулируйте трос сцепления   |
| Повышенная вибрация             | Ослабли крепежи   | Заглушите двигатель, отключите зажигание и затяните все крепежные элементы |

Таблица 3. Возможные неисправности.

## **Дорогой покупатель!**

Мы выражаем вам огромную признательность за выбор сельскохозяйственной машины «Hüter». Он прослужит вам долго.

Мы сделали все возможное, чтобы данное изделие удовлетворяло вашим запросам, а качество соответствовало лучшим мировым образцам.

Компания производитель устанавливает расчетный срок службы оборудования 5 лет, при условии соблюдения правил эксплуатации.

Гарантийный срок эксплуатации сельскохозяйственной машины «Hüter» — 2 года. Моментом начала эксплуатации считается дата, указанная Организацией-продавцом в гарантийном талоне.

### 13. ГАРАНТИЙНЫЕ ОБЯЗАТЕЛЬСТВА

1. Изготовитель гарантирует работу сельскохозяйственной машины на протяжении двух лет со дня продажи.

2. Гарантийный ремонт не производится при нарушении требований, указанных в паспорте и нарушении гарантийной пломбы (наклейки).

3. Гарантия не распространяется на следующие расходные материалы и комплектующие машины: срезные болты, фильтр воздушный, фильтр топливный, навесное оборудование (фрезы, ножи), свеча зажигания, ремни детали стартерной группы, прокладки и сальники.

4. Гарантийный ремонт производится при наличии печати фирмы, даты продажи и подписи продавца.

5. При отсутствии печати фирмы-продавца, даты продажи или подписи продавца гарантийный срок исчисляется с даты изготовления.

6. Гарантийный ремонт производится при наличии и полном совпадении серийных номеров на устройстве и в паспорте.

7. Гарантийные обязательства также не распространяются на лакокрасочное покрытие, свечу зажигания, навесное оборудование.

8. Гарантийные обязательства не распространяются на детали изделия, с механическими повреждениями, детали, поврежденные в результате небрежного отношения, неправильной регулировки, ненадлежащего технического обслуживания с применением некачественных и нестандартных расходных материалов, попадания жидкостей и посторонних предметов внутрь изделия.

9. Гарантийный ремонт не производится при неисправностях двигателя вызванных перегревом, связанным с неправильной обкаткой двигателя (обкатка более 10 мин. на холостом ходу)

10. Гарантия не распространяется на естественный износ изделия и комплектующих в результате интенсивного использования.

11. Гарантия не распространяется на такие виды работ, как регулировка, чистка, смазка, замена расходных материалов, а также периодическое обслуживание и прочий уход за изделием, оговоренным в настоящем руководстве.

12. Гарантийный ремонт не производится при нарушении порядка и сроков технического обслуживания, о чем могут свидетельствовать, к примеру, запыленность топливной системы, поршневой группы, устаревшее, изношенное масло в картере двигателя, недостаточный уровень масла в двигателе или редукторе, следы перегрева деталей двигателя или редуктора и тд.

## 14. ГАРАНТИЙНЫЙ ТАЛОН

Сельскохозяйственная машина «Hüter» \_\_\_\_\_

№ \_\_\_\_\_

признан годным для эксплуатации.

Дата продажи \_\_\_\_\_

Я покупатель/представитель фирмы \_\_\_\_\_

С условиями эксплуатации ознакомлен \_\_\_\_\_

---

**ГАРАНТИЙНЫЙ ТАЛОН**  
Описание дефекта, № прибора

\_\_\_\_\_  
\_\_\_\_\_  
\_\_\_\_\_  
\_\_\_\_\_  
\_\_\_\_\_

**ОТК изготовителя**

\_\_\_\_\_  
\_\_\_\_\_

М.П.

\_\_\_\_\_  
\_\_\_\_\_

**ГАРАНТИЙНЫЙ ТАЛОН**  
Описание дефекта, № прибора

\_\_\_\_\_  
\_\_\_\_\_  
\_\_\_\_\_  
\_\_\_\_\_  
\_\_\_\_\_

**ОТК изготовителя**

\_\_\_\_\_  
\_\_\_\_\_

М.П.

\_\_\_\_\_  
\_\_\_\_\_

**ГАРАНТИЙНЫЙ ТАЛОН**  
Описание дефекта, № прибора

\_\_\_\_\_  
\_\_\_\_\_  
\_\_\_\_\_  
\_\_\_\_\_  
\_\_\_\_\_

**ОТК изготовителя**

\_\_\_\_\_  
\_\_\_\_\_

М.П.

\_\_\_\_\_  
\_\_\_\_\_

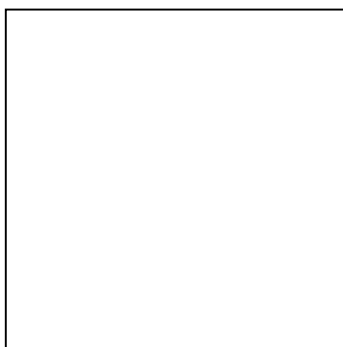
## 15. СЕРВИСНЫЕ ЦЕНТРЫ:

- **Абакан**, Молодежный квартал, 12/а, тел.: +7 (390) 226-30-10, +7 908 326-30-10.
- **Армавир**, ул. Мичурина, д. 6, тел.: +7 (861) 376-38-46, +7 (962) 855-40-18.
- **Архангельск**, Окружное шоссе, д.9, тел.: +7 (818) 242-05-10, +7 (952) 301-25-26.
- **Астрахань**, ул. Рыбинская, д.11, тел.: 8 (8512) 99-47-76.
- **Барнаул**, пр. Базовый, д.7, тел: +7 (385) 257-09-55, 50-53-48.
- **Белгород**, ул. Константина Заслонова, д. 92, тел: +7 (472) 240-29-13.
- **Благовещенск**, ул. Раздольная 27, тел.: +7 (416) 231-98-68; +7 (914) 601-07-00
- **Братск**, Пром.зона БЛПК, п 27030101, офис 26, тел: +7 (914) 939-23-72.
- **Брянск**, ул. 2-ая Почепская, д. 34А, стр. 1, тел: +7 (483) 259-06-44, +7 (483) 258-01-73 (сервис).
- **Великий Новгород**, ул. 3-я Сенная, д.2А, тел: +7 (816) 294-00-35.
- **Владивосток**, ул. Снеговая, д.119, тел: +7 (904) 624-03-29, +7 (423) 249-26-72.
- **Владимир**, ул. Гастелло, д.8 А, ворота №6, тел.: +7 (492) 249-43-32.
- **Волгоград**, пр-т Волжский, 4к, тел.: +7 (844) 278-01-68 (доб. 2 - сервис).
- **Вологда**, ул. Гончарная 4А, корпус 3, тел.:+7 (981) 507-24-12, +7 (817) 226-48-63.
- **Воронеж**, ул. Электросигнальная, д.17, корпус 2, тел.: +7 (473) 261-10-34.
- **Дзержинск**, ул.Красноармейская, д.156, тел: +7 (831) 335-11-09.
- **Екатеринбург**, ул. Бисертская, 145, офис 6, тел.: +7 (343) 384-57-25, +7 (965) 509-78-08.
- **Иваново**, ул. Спартака, д.13., тел +7 (493) 277-41-11.
- **Иркутск**, ул.Тракторная, д.28А/1, СКЦ Байкалит, складское помещение №5 тел: +7 (908) 660-41-57 (сервис), +7 (395) 270-71-62.
- **Йошкар-Ола**, ул. Мира, д.113, тел. +7 (836) 249-72-32.
- **Казань**, ул. Лебедева, д.1, корпус 8, тел.: +7 (843) 206-03-65.
- **Калининград**, ул. Ялтинская, д. 129, тел: +7 (401) 276-36-09.
- **Калуга**, пер. Сельский, д.2А, тел: +7 (484) 292-23-76.
- **Кемерово**, ул. Радищева, д.2/3, тел: +7 (384) 265-02-69.
- **Киров**, ул. Калинина, д. 38, тел.: +7 (833) 221-42-71, 21-71-41.
- **Комсомольск-на-Амуре**, ул. Кирова, д. 54, корпус 2, тел.: +7 (924) 116-10-47.
- **Кострома**, ул.Зелёная, д.8, тел: 8 (4942) 46-73-76; 8 (4942) 46-18-59.
- **Краснодар**, ул. Грибоедова, д.4, литер "Ю", тел: +7 (989) 198-54-35; +7 (861) 203-46-92.
- **Красноярск**, ул. Северное шоссе, д. 7а, стр. 10/2, тел.: +7 (391) 204-62-88.
- **Курган**, ул. Омская, д.171Б, тел: +7 (352) 263-09-25, 63-09-24.
- **Курск**, ул. 50 лет Октября 128. Тел.: +7 (471) 236-04-46.
- **Липецк**, ул. Боевой проезд, д. 5, тел: +7 (474) 252-26-97.
- **Магнитогорск**, ул. Рабочая, д.109, стр. 2, тел.: +7 (351) 955-03-87, +7 (919) 342-82-12.
- **Москва**, ул. Нагатинская, д. 16 Б, стр. 2, тел: +7 (495) 118-96-42.
- **Москва**, ул. Никопольская, д.6, стр.1, тел.: +7 (495) 646-41-41, +7 (926) 111-27-31.
- **Московская область**, Балашиха, Западная коммунальная зона, шоссе Энтузиастов, вл 4, тел.: +7 (495) 108-64-86 (доб. 2), +7 (906) 066-03-46.
- **Московская область**, г. Долгопрудный, мк-н Павельцево, Новое ш, д. 31, литер "С", тел.: +7 (495) 968-85-70.
- **Мурманск**, ул. Домостроительная, д. 21/2, тел.: +7 (815) 265-61-90.
- **Набережные Челны**, Мензелинский тракт, д. 52а, склад №6, тел.: +7 (855) 220-57-43.
- **Нижний Новгород**, ул. Геологов, 1С, тел: +7 (831) 429-05-65 (доб. 2).
- **Нижний Тагил**, ул. Индустриальная 37, тел.: +7 (343) 596-37-60.
- **Новокузнецк**, ул. Щорса, д.15, тел: +7 (384) 320-49-31.
- **Новороссийск**, Краснодарский край., г. Новороссийск, ул. Осоевиахима, д. 212, тел.: +7 (861) 730-94-54
- **Новосибирск**, 1-е Мочищенское шоссе 1/4, тел.: 8 (383) 373-27-96
- **Омск**, ул. Космический проспект, 109 стр.1 дверь 20, 2 этаж, тел: +7 (381) 238-18-62, 21-46-38. тел: +7 (381) 238-18-62, 21-46-38.
- **Оренбург**, пл. 1 Мая, д. 1А, тел: +7 (353) 248-64-90.
- **Орёл**, пер. Силикатный, д.1, тел: +7 (486) 244-58-19.
- **Орск**, ул. Союзная, д.3, тел: +7 (353) 237-62-89.
- **Пенза**, ул. Измайлова, д. 17а, тел: +7 (841) 222-46-79.
- **Пермь**, ул. Сергея Даншина, д. 6а, корпус 1, тел.: +7 (342) 205-85-29.
- **Петрозаводск**, район Северная Промзона, ул. Заводская, д. 10 А, тел.: +7 (812) 309-87-08, +7 (921) 222-67-80.

- **Псков**, ул. Леона Поземского, д.110Е, тел.: +7 (811) 270-01-81, +7 (811) 229-62-64.
- **Пятигорск**, Бештаугорское шоссе, д. 26д, стр. 4, тел.: +7 (968) 279-27-91, +7 (865) 220-58-50 (доб. 2).
- **Ростов на Дону**, ул. Вавилова, д. 62А, тел.: +7 (938) 100-20-83.
- **Рязань**, ул. Зубковой, д. 8а (завод Точинвест), 3 этаж, офис 6, тел.: +7 (491) 246-65-58.
- **Самара**, Советский р-н, ул. Заводское шоссе, д. 15А, литер "А", тел.: +7 (846) 206-05-52.
- **Санкт-Петербург**, ул. Минеральная, д. 31, литер "В", тел.: +7 (812) 309-92-75.
- **Санкт-Петербург**, Пискаревский проспект, д. 125, пом. 11, тел.: +7 (812) 309-73-78.
- **Саранск**, ул. Пролетарская, д.130А, база Комбината "Сура", тел.: +7 (834) 222-36-37
- **Саратов**, ул. Пензенская, д. 2, тел.: +7 (845) 249-11-79.
- **Смоленск**, Краснинское шоссе, дом 37б, стр. 2, тел.: +7 (481) 229-46-99
- **Сочи**, ул. Гастелло, д.23А, тел.: +7 (862) 226-57-45 .
- **Ставрополь**, ул. Коломийцева, д. 46, тел.: +7 (865) 220-65-62
- **Стерлитамак**, Стерлитамакский р-н, с.Новая Отрадовка, ул. Школьная, д. 2К, тел.: +7 (347) 229-44-10.
- **Сургут**, ул. Базовая, д. 5, тел.: +7 (346) 275-82-31 (доб. 1 - офис, доб. 2 - сервис).
- **Тамбов**, проезд Монтажников, д. 2Г, тел.: +7 (475) 250-37-96, +7 (964) 130-85-73.
- **Тверь**, пр-т Николая Корыткова, д. 156 (база "Универсал"), тел.: +7 (482) 263-31-71
- **Тольятти**, ул. Коммунальная, д. 23, стр. 1, тел.: +7 (848) 265-12-05, +7 (964) 973-04-29.
- **Томск**, ул.Розы Люксембург, д. 115, стр. 1, тел.: +7 (952) 801-05-17.
- **Тула**, Ханинский проезд, д. 25/3, тел.: +7 (487) 238-53-44, 74-02-53.
- **Тюмень**, ул. Судостроителей, д.16, стр. 2, тел.: +7 (345) 266-28-91.
- **Удмуртская Республика**, Завьяловский р-н, д. Пирогово, ул. Торговая, д. 12, тел.: +7 (341) 257-60-21, 26-03-15.
- **Улан-Удэ**, ул. 502 км, д. 160, склад №12А, тел.: +7 (301) 220-42-87.
- **Ульяновск**, ул. Урицкого, д.25/1, склад №1, тел.: +7 (842) 227-06-30, 27-06-31.
- **Уфа**, ул. Ульяновых, д. 65, корпус 7, литер "2Б", тел.: +7 (347) 214-53-59.
- **Хабаровск**, ул. Промышленная, д. 64, тел.: +7 (421) 293-44-68.
- **Чебоксары**, Дорожный пр., д. 16, тел.: +7 (835) 221-41-75.
- **Челябинск**, ул. Морская, д. 6, тел.: +7 (351) 222-43-15, 222-43-16.
- **Череповец**, ул. Гоголя, д 60, тел.: +7 (911) 517-87-92, +7 (820) 249-05-34.
- **Чита**, Ул. Тракторная, д. 54А, тел.: +7 (302) 228-44-79.
- **Шахты**, Ростовская область, пер. Газетный, д. 4Г, тел.: +7 (863) 303-56-10, +7 (909) 406-63-11.
- **Южно-Сахалинск**, пр-т Мира, 2 "Б"/5, корпус 8, тел.: +7 (424) 249-07-85.
- **Ярославль**, ул. Тутаевское шоссе, д.4, тел.: +7 (485) 266-32-20.
- **Казахстан, г. Алматы**, Илийский тракт, 29, тел.: +7 (727) 225-47-45, 225-47-46.
- **Казахстан, г. Атырау**, пр-т Азаттык, 118Б, тел.: +7 (7122) 30-85-06, +7 (700) 244-50-96.
- **Казахстан, г. Нур-Султан (Астана)**, ул. Циолковского, д. 4, склад 8а, тел.: +7 (771) 754-02-45.
- **Казахстан, г. Караганда**, ул.Складская 2А оф. 307, тел.: +7 (707) 469-80-56.
- **Казахстан, г. Тараз**, ул. Санырак батыра, 47м, тел.: +7 (726) 297-00-12.
- **Казахстан, г. Усть-Каменогорск**, ул. Абая, д. 156/1, корпус 6, тел.: +7 (723) 240-32-19.
- **Казахстан, г. Шымкент**, ул. Сарбаздар 18. тел.: +7 (776) 808-50-05.
- **Армения, г. Ереван**, Arsahkunyanc 210/1, тел.: +374 93 426 312; +374 94 426 312.
- **Армения, Котайкская область**, село Ариндж улица 17, ТЦ Ариндж молл., Маг. №357 тел: +37477412416; +37444412414.
- **Республика Беларусь, г. Минск**, пр-т Партизанский, д.2, тел.: +375 (29) 397-02-87.
- **Республика Беларусь, г. Минск**, пр-т Независимости, д.78, тел.: +375 (29) 544-66-88; +375 (44) 544-66-88.
- **Республика Беларусь, Минский р-н**, Боровлянский с/с, д.Малиновка, 35А, тел.: +375 (29) 567-67-67; +375 (29) 657-67-67.
- **Киргизия, г. Бишкек**, Дэн Сяопина, д.18, тел.: +996 708 323 353.

Полный актуальный список сервисных центров Вы так же можете посмотреть на сайте [www.huter.su](http://www.huter.su)

Для заметок



Изготовитель (импортер):  
ООО «ТЕХНОМИР» 129281, г. Москва, Олонецкий проезд,  
дом 4, кор.2, этаж 5, помещение XII, комната 20  
Сделано в России

Ред. 6