

РУКОВОДСТВО ПОЛЬЗОВАТЕЛЯ

SRM-330ES

SRM-350ES



ПРЕДУПРЕЖДЕНИЕ ОПАСНОСТЬ

**ПРОЧИТАЙТЕ ВНИМАТЕЛЬНО РУКОВОДСТВО ПО ЭКСПЛУАТАЦИИ И
СЛЕДУЙТЕ ИНСТРУКЦИЯМ ДЛЯ ОБЕСПЕЧЕНИЯ ДЛЯ ВАШЕЙ
БЕЗОПАСНОСТИ.**

**НЕВЫПОЛНЕНИЕ ПРИВЕДЕННЫХ В РУКОВОДСТВЕ УКАЗАНИЙ МОЖЕТ
ПРИВЕСТИ К СЕРЬЕЗНЫМ ТРАВМАМ.**

ВВЕДЕНИЕ

ЕСНО триммеры - легкие, высокопроизводительные, устройства с бензиновыми двигателями, предназначенные для покоса травы, подстригания травы и кустарника в местах, труднодоступных для других устройств. Вариант с круговой рукояткой не предназначен для частого использования. Данное руководство предоставляет информацию необходимую для сборки, эксплуатации и технического обслуживания. Следует прочитать это Руководство для понимания техники безопасности и эффективного использования устройства ЕСНО.

Особенность данной модели: «ЛЕГКИЙ» ПУСК








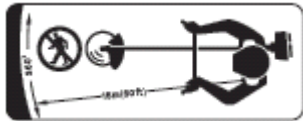












«ЛЕГКИЙ» ПУСК обеспечивает достаточное количество оборотов для запуска двигателя и практически не вызывает обратного удара.

Функция «ЛЕГКИЙ» ПУСК делает запуск двигателя простым и легким!

СОДЕРЖАНИЕ

Введение	2	Топливо	40
Наклейки и символы	3	Эксплуатация	42
Правила техники безопасности	4	Обслуживание и уход	46
Правила техники безопасности (с нейлоновой режущей струной)	18	Устранение неисправностей	54
Правила техники безопасности (с металлическим режущим полотном)	24	Хранение	55
Описание	28	Технические характеристики	57
Сборка (вариант с круговой рукояткой)	30	Декларация «СЕ» о соответствии	58
Сборка (вариант с двухручной рукояткой)	36		

НАКЛЕЙКИ И СИМВОЛЫ

Символ	Описание/применение символа	Символ	Описание/применение символа
	Внимательно ознакомьтесь с руководством пользователя		Использование металлического режущего полотна запрещено
	Символ, сопровождаемый надписями ПРЕДУПРЕЖДЕНИЕ и ОПАСНОСТЬ обращает внимание на действия или состояния, которые могут привести к серьезным травмам или смерти.		Опасность, боковое давление
	Перечеркнутый круг показывает, что все изображенное в круге запрещено		Максимальная скорость вала режущего приспособления (оборотов/минута)
	МЕРЫ ПРЕДОСТОРОЖНОСТИ обозначает потенциально опасную ситуацию. Не выполнение указаний может привести к травмам.		В радиусе 15 метров не должно быть посторонних
	С целью предотвращения повреждений носите защитные очки, защиту для ушей и головы.		Смесь бензина и масла
	Носите защитную обувь и перчатки		Продувка (Заливочный насос)
	Аварийная остановка		Настройка карбюратора -Смесь низкой скорости
	Предупреждение! Отбрасываемые объекты!		Настройка карбюратора -Смесь высокой скорости
	Использование без защитной крышки /дефлектора запрещено		Настройка карбюратора - Холостой ход
			Гарантированный уровень звуковой мощности
			Сообщение в рамке описывает способы использования, ухода и обслуживания устройства.

Расположите наклейки по технике безопасности на устройстве. Полное описание устройства находится в разделе «ОПИСАНИЕ» и поможет правильно расположить наклейки. Убедитесь, что текст и рисунки разборчивы и понятны для исполнения. Если наклейки нечитаемы, Вы можете заказать новые у дилера ECHO.



Номер деталей 890617-43130


SRM-330ES/SRM-350ES



ПРАВИЛА БЕЗОПАСНОЙ ЭКСПЛУАТАЦИИ

Руководство оператора

ОБУЧЕНИЕ

ПРЕДУПРЕЖДЕНИЕ  ОПАСНОСТЬ
ПРИ РАБОТЕ ТРИММЕРА ПРОИСХОДИТ ВЫБРОС ГРАВИА, КАМНЕЙ, СТЕКЛА, МЕТАЛЛИЧЕСКИХ ИЛИ ПЛАСТИКОВЫХ ДЕТАЛЕЙ, А ТАКЖЕ СРЕЗАЕМОГО МАТЕРИАЛА. ВНИМАТЕЛЬНО ПРОЧИТАЙТЕ ДАННОЕ РУКОВОДСТВО ПО БЕЗОПАСНОЙ ЭКСПЛУАТАЦИИ. СЛЕДУЙТЕ ИНСТРУКЦИЯМ В РУКОВОДСТВЕ ОПЕРАТОРА.

Запрещено работать без защитного оснащения и соответствующей подготовки.

Ознакомьтесь внимательно с руководством оператора.
Изучите панель управления и специфику работы устройства.
Изучите, как остановить устройство и выключить двигатель.
Изучите, как быстро отцепить устройство.
Не допускайте к работе с устройством лиц, не получивших соответствующих инструкций.
При наличии вопросов или проблем, пожалуйста, обратитесь к дилеру ECHO.



Используйте защиту для глаз

ЗАЩИТА ДЛЯ ГЛАЗ

Оператор должен надевать защитные очки не только для защиты от объектов, отлетающих от устройства, но и потому что пыль, семена и пыльца может вызвать инфекцию глаз. Очки, корректирующие зрение могут надеваться под защитные очки.
Люди в зоне риска, расположенной за опасной зоной также должны носить защитные очки.

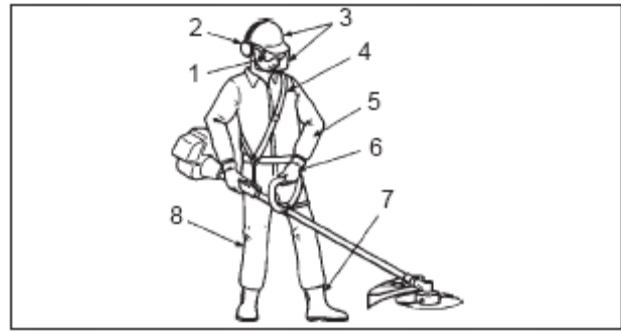


1. Наушники

2. Беруши

ЗАЩИТА СЛУХА И УШЕЙ

Длительное воздействие шума может вызвать ухудшение или потерю слуха.
Используйте подходящую защиту, например, наушники или беруши для защиты от нежелательного шума.



ЗАЩИТНАЯ ОДЕЖДА


Выбирайте плотно прилегающие брюки, рубашки и куртки без ремешков, оборок и свободно свисающих завязок – они могут попасть в устройство или кустарник. Не носите галстуки, свободно свисающую одежду или украшения. Одежда должна быть застегнутой на пуговицы или молнию, а концы рубашки заправленными. Уберите волосы – длина должна быть выше плечей.

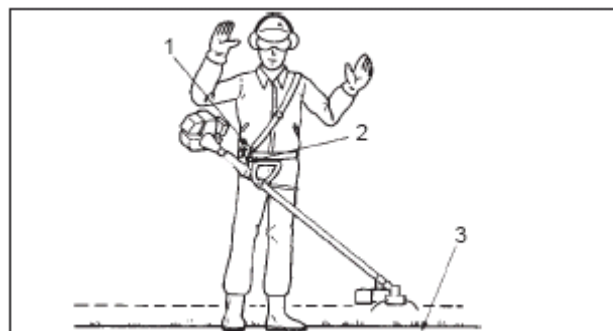
Ношение перчаток предотвратит контакт кожи с раздражителями, такими как ядовитый плющ. Мягкие кожаные рабочие перчатки также улучшат сжатие/удержание устройства.

- | | |
|-------------------------|----------------------------------|
| 1. Защитные очки | 5. Одежда, подходящая для работы |
| 2. Защита слуха | 6. Защитные перчатки |
| 3. Защита головы и лица | 7. Прочные ботинки или сапоги |
| 4. Плечевой ремень | 8. Длинные брюки |

ДОПОЛНИТЕЛЬНАЯ ЗАЩИТА

Страдающие сенной лихорадкой (насморк) должны носить одноразовые маски для предотвращения вдыхания аллергенов.

ПРЕДУПРЕЖДЕНИЕ  **ОПАСНОСТЬ**
В ДОПОЛНЕНИЕ К ЗАЩИТЕ ГЛАЗ, УШЕЙ И ГОЛОВЫ
НОСИТЕ ЗАЩИТНУЮ ОДЕЖДУ, ЗАЩИТНЫЕ ПЕРЧАТКИ И
ОБУВЬ ДЛЯ ЗАЩИТЫ НОГ И ТЕЛА ОТ ЛЕТАЩИХ
ОБЪЕКТОВ И УЛУЧШЕНИЯ УСТОЙЧИВОСТИ НА
СКОЛЬЗКИХ ПОВЕРХНОСТЯХ. НЕ НОСИТЕ ГАЛУСТУКИ,
УКРАШЕНИЯ, СВОБОДНО-СВИСАЮЩУЮ ОДЕЖДУ,
КОТОРАЯ МОЖЕТ ЗАПУТАТЬСЯ В УСТРОЙСТВЕ. НЕ
НОСИТЕ ОБУВЬ С ОТКРЫТЫМ НОСКОМ! НЕ РАБОТАЙТЕ
БОСИКОМ ИЛИ С ОТКРЫТЫМИ НОГАМИ. В НЕКОТОРЫХ
СИТУАЦИЯХ МОЖЕТ ПОТРЕБОВАТЬСЯ ПОЛНАЯ
ЗАЩИТА ГОЛОВЫ. ПРИ СТРИЖКЕ ТВЕРДЫХ КУСТОВ С
ПОМОЩЬЮ МЕТАЛЛИЧЕСКОГО ПОЛОТНА СЛЕДУЕТ
НОСИТЬ ЛЕСОРУБНЫЕ БРЮКИ ИЛИ БРЮКИ С
ЗАЩИТНЫМИ ВСТАВКАМИ.

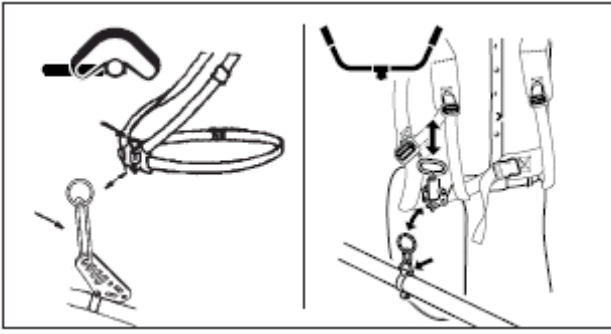


Сбалансируйте устройство по уровню режущей головки

1. Быстросъемный крючок ремня
2. Точка подвеса
3. Уровень грунта

ПОДГОТОВКА

Используйте плечевой ремень, когда это рекомендовано или предусмотрено данным руководством. Прикрепите обе лямки и точку подвеса к устройству и завесьте устройство с режущими приспособлениями в нескольких сантиметрах над уровнем грунта. Уровень режущего полотна и защитной крышки должен быть выровнен во всех направлениях. Наденьте устройство на правую сторону, как показано.




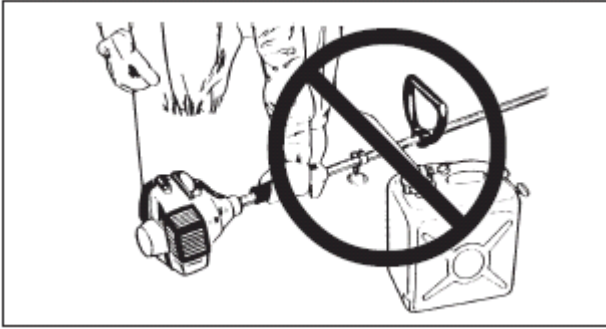
а) Передвиньте точку подвеса вниз и вверх на трубке для достижения баланса. Поверните скобу, чтобы выровнять режущее полотно и защитную крышку. Закрепите. Если точка подвеса имеет тип свободного вращения, тем не менее, Вам следует выровнять приспособления и крышку по переднезадней оси.

б) При балансировке и выравнивании, показанных выше, может потребоваться перемещение скобы и регулировка ремней. Кроме этого, каждый тип режущего полотна и защитной крышки, устанавливаемых на устройство, может требовать новой балансировки.

ПРИМЕЧАНИЕ

Размер оператора также может влиять на балансировку. Процедуру балансировки не всегда возможно осуществить с некоторыми устройствами ЕСНО для некоторых операторов. Если Вам не удастся произвести балансировку, обратитесь, пожалуйста, к дилеру ЕСНО за помощью.

ПРЕДУПРЕЖДЕНИЕ  **ОПАСНОСТЬ**
ТРИММЕРЫ И КУСТОРЕЗЫ ЕСНО ПРЕДНАЗНАЧЕНЫ ДЛЯ ШИРОКОГО РЯДА РАЗМЕРОВ ОПЕРАТОРА, НО ИНОГДА НЕ ПОДХОДЯТ ДЛЯ ОЧЕНЬ ВЫСОКИХ ЛИЦ. НЕ ИСПОЛЬЗУЙТЕ УСТРОЙСТВО, ЕСЛИ РЕЖУЩЕЕ ПРИСПОСОБЛЕНИЕ, ПОДВЕШЕННОЕ НА РЕМНЕ, ДОСТИГАЕТ ВАШИХ ПОДОШВ.



Не запускайте двигатель вблизи места заправки

ТОПЛИВО

Исключительно легко воспламеняется.

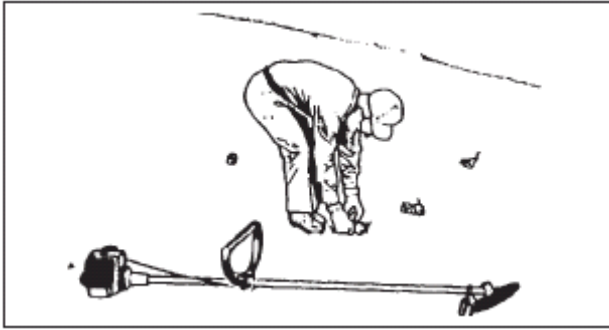
- a) Используйте соответствующий резервуар для топлива.
- b) Не курите, не создавайте искр и не допускайте наличия открытого огня вблизи подачи топлива.
- c) Топливный бак может быть под давлением. Следует сначала ослабить крышку топливного бака и подождать, пока давление выровняется, а затем снять крышку.
- d) Осуществляйте заправку на открытом воздухе на земле, и закручивайте крышку топливного бака крепко. Не заливайте топливо внутри помещения.



- e) Вытрите насухо пролитое на устройство топливо. Перед запуском двигателя переместите агрегат на расстояние минимум 3 м от места заправки.
- f) Не заливайте топливо, пока двигатель еще горячий. Не заправляйте работающий двигатель.
- g) Не храните устройство с топливом в баке. Утечка топлива может вызвать пожар.

ФИЗИЧЕСКОЕ СОСТОЯНИЕ

Оператор должен пребывать в хорошем психическом и физическом состоянии. Не работайте, если Вы находитесь под воздействием алкоголя или медицинских препаратов, или средств, влияющих на способность видеть, быстроту реакции или способность оценить ситуацию.



ОСМОТР МЕСТНОСТИ И ПРОВЕРКА ОБОРУДОВАНИЯ

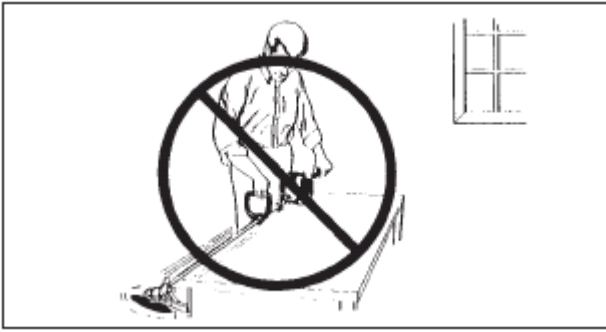
Осмотрите территорию работы перед началом эксплуатации. Удалите объекты, которые могут быть отброшены устройством. Запомните места преград, чтобы обойти их. Осмотрите устройство перед использованием. Выполните только то техническое обслуживание и настройки, инструкции по которым даны в данном Руководстве. Не пытайтесь отремонтировать устройство без соответствующих инструкций. Сервисное обслуживание и ремонт должны осуществляться только подготовленным персоналом дилера ЕСНО при помощи соответствующих инструментов. Убедитесь, что:

- a) Из двигателя не вытекает топливо.
- b) Наличествуют и закреплены должным образом все крепежные детали.

- c) Глушитель исправен.
- d) На устройство установлена соответствующая для режущего приспособления защитная крышка, ручки, ремень и т.д.
- e) Режущее приспособление правильно закреплено.

ПРЕДУПРЕЖДЕНИЕ **ОПАСНОСТЬ**

- **НЕПРАВИЛЬНАЯ СБОРКА ПРИВЕДЕТ К ОТЛЕТАНИЮ РЕЖУЩЕГО ПРИСПОСОБЛЕНИЯ.**
- **НИКОГДА НЕ ЗАПУСКАЙТЕ ДВИГАТЕЛЬ, ЕСЛИ ТРАНСМИССИОННЫЙ ВАЛ НЕ НА МЕСТЕ, ДЛЯ ПРЕДОТВРАЩЕНИЯ ПРЕВЫШЕНИЯ ОБОРОТОВ ДВИГАТЕЛЯ ИЛИ РАЗРУШЕНИЯ СЦЕПЛЕНИЯ.**



ОБЩИЕ УКАЗАНИЯ ПО ЭКСПЛУАТАЦИИ

Не запускайте двигатель в помещении или в плохо вентилируемом помещении.

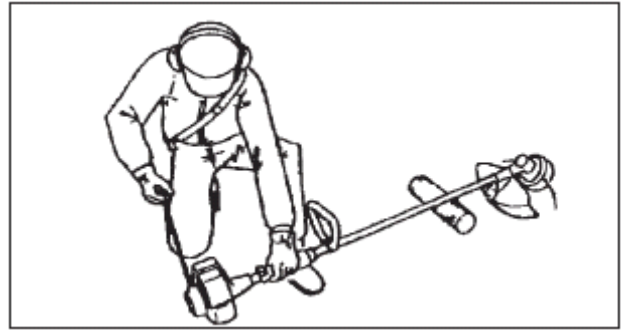
Выхлопные газы двигателя содержат опасный ядовитый угарный газ.

Не работайте с изношенным или поврежденным режущим приспособлением.

Не запускайте двигатель при полностью открытой дроссельной заслонке без нагрузки.

Не отбрасывайте/не ударяйте камни, пни и другие предметы режущим приспособлением.

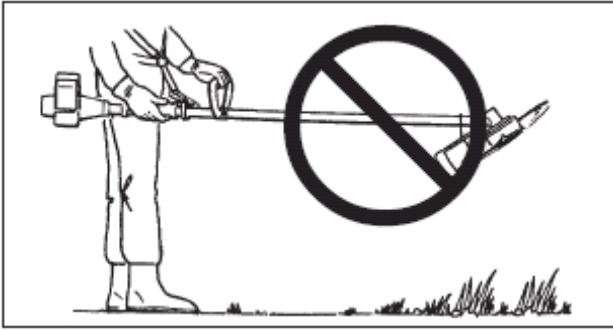
Если режущее приспособление наткнулось на преграду, немедленно выключите двигатель и проверьте режущее приспособление на наличие повреждений.



Запуск на земле - режущее приспособление в свободном пространстве.

Положите устройство на чистую поверхность и установите рычаг управления в положение для запуска. Убедитесь, что режущее приспособление не касается земли или других предметов.

Удерживайте устройство крепко, чтобы не потерять контроль во время запуска. Не запускайте устройство навесу или с ремня. Если Вы потеряете контроль, устройство может ударить вас по ноге или столкнуться с препятствием.

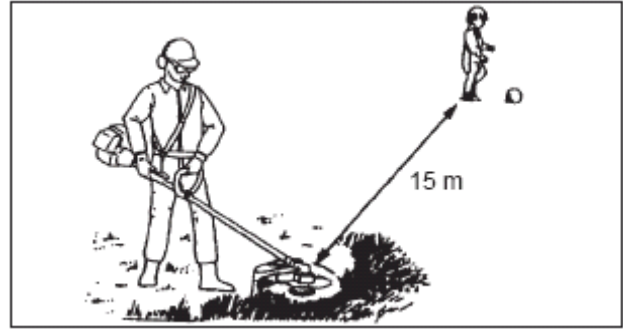


Не поднимайте режущее приспособление выше уровня колен. При поднимании вверх, режущее приспособление будет ближе к лицу и отбрасываемые объекты могут попасть вам в лицо и глаза.

Носите рекомендуемые средства защиты.

Не эксплуатируйте устройство без соответствующей защиты, плечевого ремня и других защитных устройств.

Не работайте при плохой видимости и при плохом освещении.



Не позволяйте никому подходить к рабочей ОПАСНОЙ ЗОНЕ. Зона опасности - пространство в радиусе 15 м от работающего устройства.

Люди в ЗОНЕ РИСКА (за границей опасной зоны) должны носить защитные очки для предохранения глаз от летящих объектов. Если необходимо работать в зоне, в которой находятся люди, работайте на малых оборотах для снижения риска травм.

Убедитесь, что в области работы нет детей, посторонних и животных. Дети, посторонние и другие работники должны находиться на расстоянии 15 м от триммера/кустореза.



Выключайте двигатель перед тем, как оставляете устройство. Детям запрещено пользоваться устройствами с металлическими инструментами. Выключайте устройство при переходе на другое место работы.


Если Вы приблизились к детям, немедленно выключите двигатель и режущее приспособление. Во избежание ожогов, держитесь на расстоянии от глушителя, пока двигатель горячий.

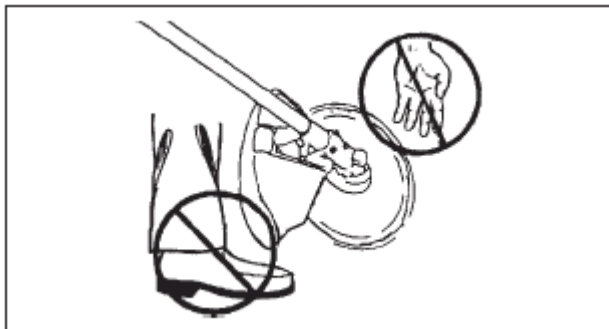
**Внезапная вибрация?
Немедленно выключите устройство!**

Немедленно выключите устройство, если двигатель начал дрожать или вибрировать.

Внезапная вибрация указывает на возможность серьезных повреждений, таких как сломанный маховик, сцепление, режущее приспособление или открепление деталей.

Не используйте устройство, пока причина проблемы не будет установлена и исправлена.

ПРЕДУПРЕЖДЕНИЕ  **ОПАСНОСТЬ**
В ЗОНЕ РИСКА ВСЕ ДОЛЖНЫ НОСИТЬ ЗАЩИТНЫЕ
ОЧКИ. РИСК ПОРАЖЕНИЯ ГЛАЗ СНИЖАЕТСЯ ПРИ
УДАЛЕНИИ ОТ УСТРОЙСТВА.



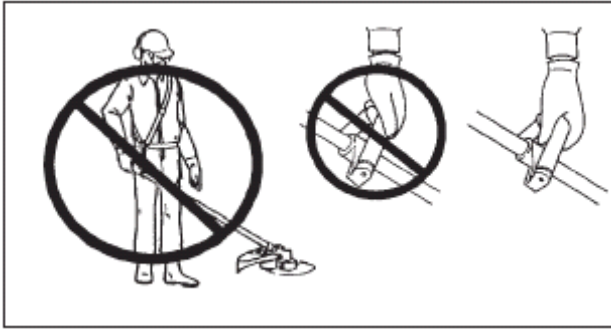
Держите ноги и руки на расстоянии, пока вращение не остановится.

При выключении устройства, убедитесь, что режущее приспособление остановлено. Затем можете опустить устройство на землю.

Режущее приспособление может нанести травму при инерционном вращении после остановки двигателя или ослабления дроссельного регулятора.

Если режущее приспособление вращается после перевода дросселя на холостой ход, требуется настройка карбюратора. Следуйте инструкциям данного руководства, чтобы самостоятельно осуществить настройку или обратитесь за помощью к дилеру ECHO.

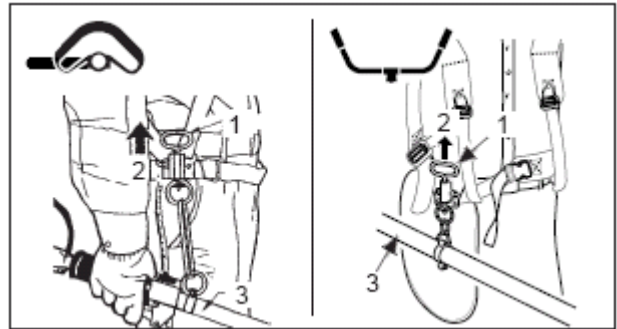
Техническое обслуживание и настройки, приведенные в данном руководстве должны выполняться вами или сервисной службой дилера ECHO своевременно. Ремонт и необходимое обслуживание должно осуществляться только сервисной службой дилера ECHO. Не эксплуатируйте устройство с отсутствующими или неавторизованными деталями.




Не работайте одной рукой

Всегда держите рукоятку обеими руками. Не работайте одной рукой.

Всегда обхватывайте устройство таким образом, чтобы пальцы образовывали кольцо.



1. Быстросъемный крючок
2. Вытяните
3. Рукоятка

ПРЕДУПРЕЖДЕНИЕ  **ОПАСНОСТЬ**
В СЛУЧАЕ АВАРИЙНОЙ СИТУАЦИИ,
ИСПОЛЬЗУЙТЕ БЫСТРОСЪЕМНЫЙ КРЮЧОК НА
ПЛЕЧЕВОМ РЕМНЕ ДЛЯ ОСВОБОЖДЕНИЯ ОТ
УСТРОЙСТВА.



ВИБРАЦИЯ И ХОЛОД

Считается, что состояние, называемое феномен Рейнода, которое затрагивает пальцы, может быть вызвано холодом и вибрацией. Действие вибрации и холода может вызвать ощущение покалывания и жжения, сопровождаемое побелением и онемением пальцев.

Следующие рекомендации исключительно важны для уменьшения проявлений, которые могут вызвать неизвестное заболевание.

- Держите тело в тепле, особенно голову и шею, ступни и лодыжки, ладони и запястья.
- Поддерживайте хорошую циркуляцию крови путем совершения энергичных упражнений руками в течение частых перерывов в работе. Не курите.
- Ограничивайте время работы. Постарайтесь распланировать работу таким образом, чтобы не работать триммером или другими ручными устройствами ежедневно.
- Если у Вас началось покраснение и опухание пальцев, сопровождаемое потерей чувствительности, обратитесь к врачу, прежде чем подвергаться воздействию холода и вибрации.



Боль или онемение в пальцах?

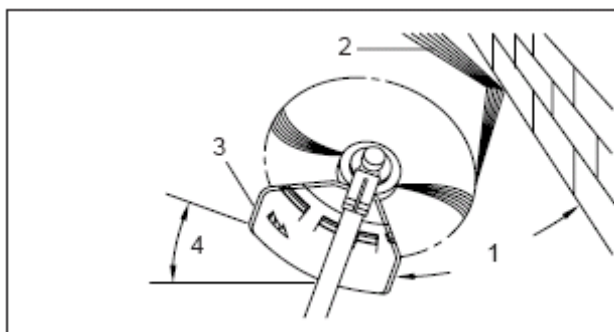
Обратитесь немедленно к врачу!

ТРАВМИРОВАНИЕ ПОСТОЯННОЙ НАГРУЗКОЙ

Считается, что чрезмерная нагрузка на мышцы и сухожилия пальцев, кистей, рук и плечей может вызвать чувствительность, опухание, онемение и сильную боль в указанных выше частях тела. Определенные повторяющиеся действия кистями могут вызвать риск развития травмирования постоянной нагрузкой (ТПН).

Для снижения риска ТПН, выполняйте следующие указания:

- Не работайте изогнутым или вытянутым запястьем.
- Периодически делайте перерывы, чтобы уменьшить постоянную нагрузку и дать отдых рукам. Уменьшите скорость и силу, с которой Вы совершаете повторяющиеся движения.
- Делайте упражнения, направленные на растягивание мускулатуры кистей и рук.
- Обратитесь к врачу, если почувствуете покалывание, онемение или боль в пальцах, кисти, запястье или руках. Ранняя диагностика ТПН позволит предотвратить необратимое повреждение мускулатуры и нервов.



ПРАВИЛА ТЕХНИКИ БЕЗОПАСНОСТИ (ПРИ РАБОТЕ С НЕЙЛОНОВОЙ КОСИЛЬНОЙ СТРУНОЙ)

- | | |
|-----------------|-----------------------------|
| 1. Угол к стене | 3. Сторона режущего полотна |
| 2. Отходы | 4. Угол к грунту |

Основные режущие действия на рисунках:

Стрижка, кошение, удаление растительного покрова и обработка границы газона.

Описание действий:

СТРИЖКА: Подведите осторожно триммер к месту, где собираетесь производить стрижку. Отклоняйте немного косильную головку в сторону так, чтобы отходы не летели в вашу сторону. Если Вы приблизились к преграде (забор, дерево или стена), подходите к ней с такого угла, чтобы отходы не срикошетили в вашу сторону.

Перемещайте направление движения головки или диска медленно до момента, когда трава будет пострижена у преграды, но не прижимайте к преграде. Если Вы осуществляете стрижку под сеткой или проволокой ограждения, будьте осторожны, только подводите головку к проволоке. Если Вы продвинете устройство слишком далеко, головка или диск может сломаться.

Стрижка может быть осуществлена путем подстригания сорных стеблей по одному. Расположите нейлоновую струну близко к основанию сорняка, не поднимайте высоко, т.к. стебель будет качаться и накручиваться на головку. Вместо того чтобы удалять сорняки сплошняком, используйте кончик струны для последовательного удаления стеблей.

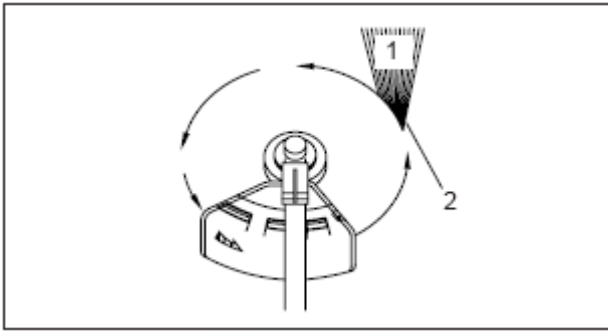


КОСЬБА: Удаление или скашивание травы на больших территориях путем движения триммером по дуге. Двигайтесь плавно, легко. Не пытайтесь рубить траву. Наклоните косильную головку или диск таким образом, чтобы направить отбрасываемые отходы в сторону от Вас при движении косой. Затем вернитесь, не используя триммер для следующего движения косой. Если Вы хорошо защищены и не беспокоитесь об отброшенных в вашу сторону отходах, Вы можете осуществлять косьбу в обоих направлениях.



(А) Удаление растительного покрова (В) Обработка границ

УДАЛЕНИЕ РАСТИТЕЛЬНОГО ПОКРОВА И ОБРАБОТКА ГРАНИЦ: Оба действия осуществляются с помощью головки или диска, наклоненных под крутым углом. При удалении растительного покрова остается голая земля. Обработка границ – это обрезка травы в местах, где она разрослась по тротуару или дороге. И во время удаления покрова, и во время обрамления, держите устройство под крутым углом так, чтобы предотвратить попадание в Вас грязи и камней. Хотя рисунки показывают, как осуществлять удаление покрова и обработку границ, каждый оператор должен найти для себя такие углы, которые удовлетворяют размеру его тела и рабочей ситуации.




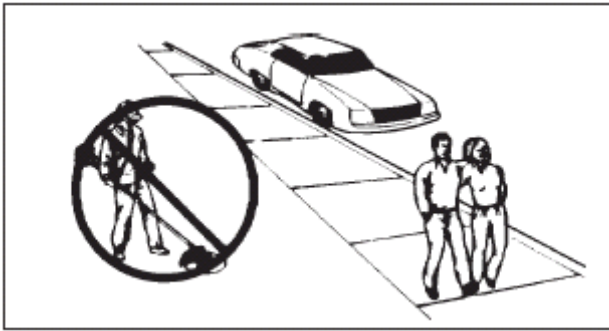
Нейлоновая режущая головка или диск вращаются против часовой стрелки. Нож должен находиться на левой стороне защитной крышки.

1. Отходы
2. Стрижка на этой стороне


Почти для всех видов обрезки следует наклонить нейлоновую режущую струну так, чтобы контакт был установлен со стороны круга, где головка перемещается в сторону от Вас и защитной крышки (См. соответствующий рисунок). Отбрасываемые отходы не полетят в вашу сторону.

При наклонении головки в другую сторону мусор полетит в вашу сторону. Если нейлоновую режущую струну держать горизонтально по отношению к грунту, резка будет происходить по всему кругу, отходы полетят в вас, сопротивление замедлит двигатель, и вы израсходуете много струн.

ПРЕДУПРЕЖДЕНИЕ  **ОПАСНОСТЬ**
ИСПОЛЬЗУЙТЕ ТОЛЬКО ГИБКИЕ, НЕМЕТАЛЛИЧЕСКИЕ
СТРУНЫ, РЕКОМЕНДОВАННЫЕ КОРОПОРАЦИЕЙ
KIORITZ.

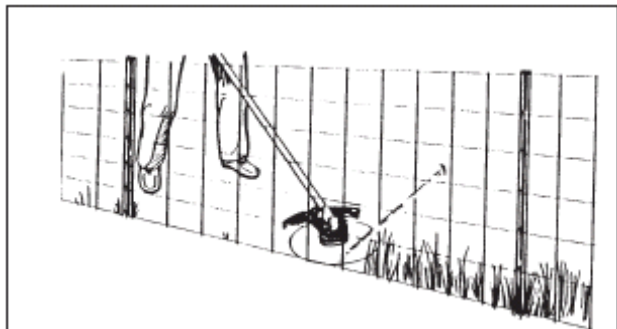


Не работайте вблизи машин или пешеходов.

ПРЕДУПРЕЖДЕНИЕ  **ОПАСНОСТЬ**
БУДЬТЕ ИСКЛЮЧИТЕЛЬНО ОСТОРОЖНЫ ПРИ РАБОТЕ НА ГОЛОЙ ЗЕМЛЕ И ГРАВИИ, ПОТОМУ ЧТО СТРУНА ПРИ ВЫСОКОЙ СКОРОСТИ МОЖЕТ ОТБРАСЫВАТЬ МЕЛКИЕ КАМНИ. ЗАЩИТНАЯ КРЫШКА НЕ МОЖЕТ ОСТАНОВИТЬ ОБЪЕКТЫ, КОТОРЫЕ ОТСКАКИВАЮТ ОТ ТВЕРДЫХ ПОВЕРХНОСТЕЙ.

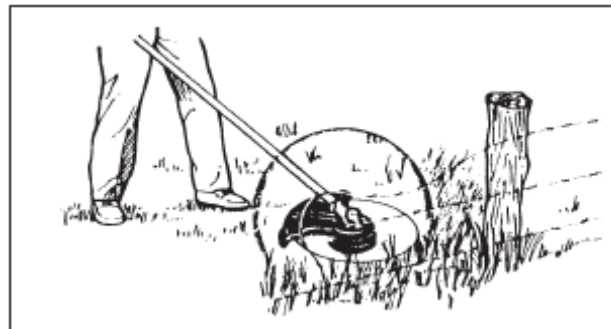
Всегда носите защитные очки для предохранения глаз от отскакиваемых объектов, которые могут попасть в Вас от грунта под защитным устройством, или срикошетить от любой твердой поверхности.

Не работайте на высокой скорости около шоссе, когда есть движение, или в местах, где есть пешеходы. Если Вы должны работать в месте, где люди находятся в зоне риска, работайте на пониженной скорости, используя настройку пускового механизма. Не работайте на полном газу.



Струна, попавшая в сетку ограды - порвется.

Не допускайте приближения режущей струны к жестким сорнякам, деревьям или сеткам забора. Попадание струны в проволочную сетку, сетчатое ограждение или густой кустарник может привести к тому, что сломанные концы струны полетят в оператора. При работе следует приближаться вплотную к преграде, но никогда не направлять струну внутрь или сквозь преграду. Не осуществляйте стрижку слишком близко к препятствиям и преградам.



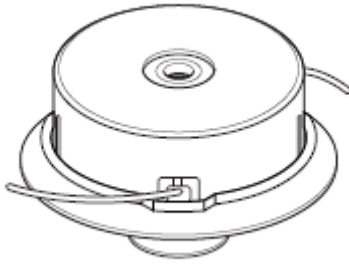
Избегайте контакта с проволокой

Избегайте контакта нейлоновой струны с оборванным проволочным ограждением. Части проволоки могут быть отброшены при высокой скорости работы устройства.

ПРЕДУПРЕЖДЕНИЕ ⚠ ОПАСНОСТЬ
НЕ РАБОТАЙТЕ В ОБЛАСТИ, В КОТОРОЙ
НАХОДЯТСЯ ОБРЫВКИ ПРОВОДОВ ИЛИ
ПРОВОЛОКИ. УДАЛИТЕ ОБРЫВКИ ИЛИ ИЗБЕГАЙТЕ
ТАКИХ ОБЛАСТЕЙ. НОСИТЕ НЕОБХОДИМЫЕ
ЗАЩИТНЫЕ УСТРОЙСТВА И ОДЕЖДУ.
НЕ РАБОТАЙТЕ, ЕСЛИ ВЫ НЕ ВИДИТЕ, ЧТО ИМЕННО
СРЕЗАЕТ ТРИММЕР.

ПРЕДУПРЕЖДЕНИЕ ⚠ ОПАСНОСТЬ
НЕМЕДЛЕННО ОСТАНОВИТЕ ДВИГАТЕЛЬ, ЕСЛИ
РЕЖУЩЕЕ ПРИСПОСОБЛЕНИЕ ЗАКЛИНИЛО. НЕ
ПЫТАЙТЕСЬ УДАЛИТЬ ЛЮБЫЕ ОБЪЕКТЫ,
ВЫЗВАВШИЕ ОСТАНОВКУ ПРИ ВКЛЮЧЕННОМ
ДВИГАТЕЛЕ. ПОСЛЕ УДАЛЕНИЯ ДАННЫХ ОБЪЕКТОВ
РЕЖУЩЕЕ ПРИСПОСОБЛЕНИЕ МОЖЕТ ВКЛЮЧИТЬСЯ
И ТРАВМИРОВАТЬ ВАС.


Z5



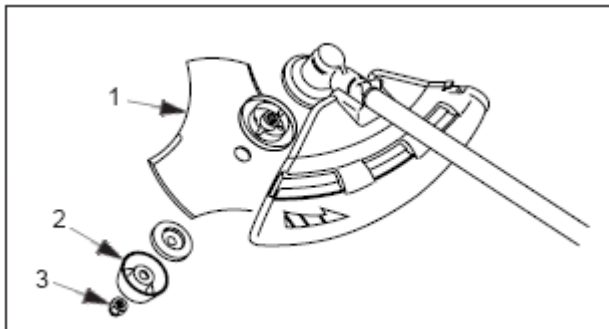
ИСПОЛЬЗУЙТЕ ПРАВИЛЬНОЕ РЕЖУЩЕЕ ПРИСПОСОБЛЕНИЕ

ПРЕДУПРЕЖДЕНИЕ **ОПАСНОСТЬ**

- СЕРЬЕЗНЫЕ ТРАВМЫ МОГУТ БЫТЬ ВЫЗВАНЫ ИСПОЛЬЗОВАНИЕМ НЕПОДХОДЯЩЕГО РЕЖУЩЕГО ПРИСПОСОБЛЕНИЯ. ПРОЧИТАЙТЕ И ВЫПОЛНИТЕ ВСЕ ИНСТРУКЦИИ ДАННОГО РУКОВОДСТВА.
- ИСПОЛЬЗУЙТЕ ТОЛЬКО РЕКОМЕНДОВАННЫЕ КОРПОРАЦИЕЙ KIORITZ РЕЖУЩИЕ ПРИСПОСОБЛЕНИЯ.

ПРЕДУПРЕЖДЕНИЕ  **ОПАСНОСТЬ**
СЛИШКОМ ДЛИННАЯ НЕЙЛОНОВАЯ СТРУНА ЗА ОБРЕЗНЫМ НОЖОМ МОЖЕТ ВЫЛЕТЕТЬ, КОГДА РЕЖУЩЕЕ ПРИСПОСОБЛЕНИЕ НАЧНЕТ ВРАЩАТЬСЯ ПОСЛЕ НАСТРОЙКИ ДЛИНЫ НЕЙЛОНОВОЙ СТРУНЫ.

ПРЕДУПРЕЖДЕНИЕ  **ОПАСНОСТЬ**
ИСПОЛЬЗУЙТЕ ТОЛЬКО НЕЙЛОНОВЫЕ СТРУНЫ, НО НЕ МЕТАЛЛИЧЕСКИЕ РЕЖУЩИЕ ПОЛОТНА.



ПРАВИЛА ТЕХНИКИ БЕЗОПАСНОСТИ (ПРИ ИСПОЛЬЗОВАНИИ МЕТАЛЛИЧЕСКОГО РЕЖУЩЕГО ПОЛОТНА)

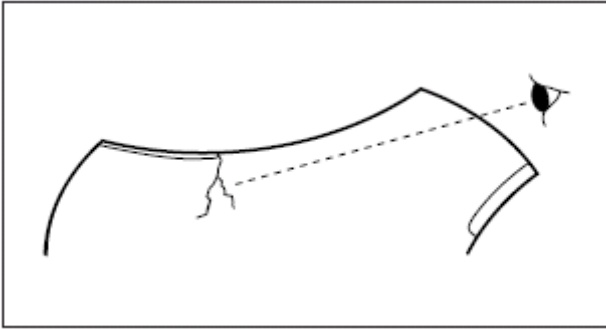
1. Режущее полотно 2. Крышка 3. Гайка

ИСПОЛЬЗУЙТЕ НАДЛЕЖАЩЕЕ РЕЖУЩЕЕ ПОЛОТНО


ПРЕДУПРЕЖДЕНИЕ ОПАСНОСТЬ

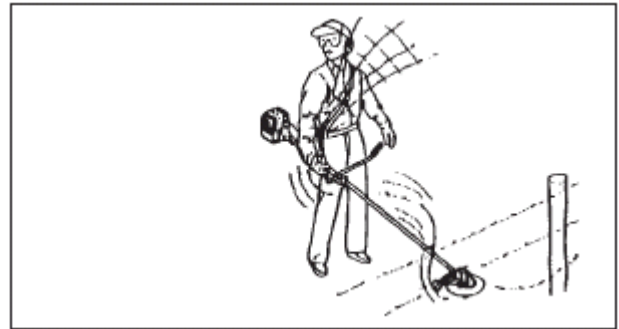
- СЕРЬЕЗНЫЕ ТРАВМЫ МОГУТ БЫТЬ ВЫЗВАНЫ ИСПОЛЬЗОВАНИЕМ НЕНАДЛЕЖАЩЕГО РЕЖУЩЕГО ПОЛОТНА. ПРОЧИТАЙТЕ И ВЫПОЛНИТЕ ВСЕ ИНСТРУКЦИИ ДАННОГО РУКОВОДСТВА.

- ТРЕХЗУБЧАТОЕ РЕЖУЩЕЕ ПОЛОТНО ПРЕДНАЗНАЧЕНО СПЕЦИАЛЬНО ДЛЯ СТРИЖКИ СОРНЯКОВ И ТРАВЫ. ДЛЯ ПРЕДОТВРАЩЕНИЯ ОТДАЧИ ИЛИ РАЗРУШЕНИЯ ПОЛОТНА, НЕ ИСПОЛЬЗУЙТЕ ЕГО ДЛЯ ОБРЕЗКИ КУСТОВ ИЛИ ДЕРЕВЬЕВ.
- ИСПОЛЬЗУЙТЕ ТОЛЬКО РЕКОМЕНДОВАННЫЕ КОРПОРАЦИЕЙ KIORITZ РЕЖУЩИЕ ПРИСПОСОБЛЕНИЯ.



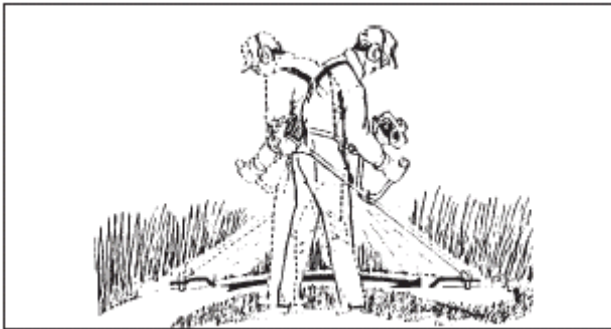
Проверьте полотно перед использованием

ПРЕДУПРЕЖДЕНИЕ  **ОПАСНОСТЬ**
КУСОЧКИ РАСКОЛОТОГО МЕТАЛЛИЧЕСКОГО
ПОЛОТНА МОГУТ ОТЛЕТЕТЬ В СТОРОНУ
ОПЕРАТОРА. ПРОВЕРЯЙТЕ МЕТАЛЛИЧЕСКОЕ
РЕЖУЩЕЕ ПОЛОТНО НА НАЛИЧИЕ ТРЕЩИН И
ОТЛОМОВ ПЕРЕД КАЖДЫМ ИСПОЛЬЗОВАНИЕМ.
ПОТРЕСКАВШИЕСЯ ПОЛОТНА СЛЕДУЕТ
ВЫБРАСЫВАТЬ, ВНЕ ЗАВИСИМОСТИ ОТ СТЕПЕНИ
ПОВРЕЖДЕНИЯ. ПОВРЕЖДЕНИЕ ПОЛОТНА МОЖЕТ
БЫТЬ РЕЗУЛЬТАТОМ НЕПРАВИЛЬНОГО
ИСПОЛЬЗОВАНИЯ ИЛИ ОБРАЩЕНИЯ.




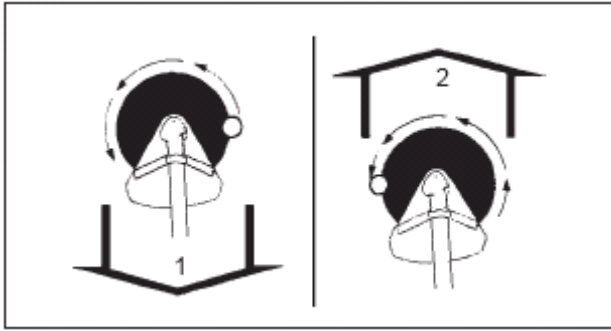
Проволока может зацепиться и отлететь

- Используйте подходящее для целей работы полотно.
- Не натывайтесь полотном на камни, пни и другие посторонние объекты.
- Не зарывайтесь полотном в землю.
- Если полотно наткнулось на препятствие, немедленно выключите двигатель и проверьте полотно на наличие повреждений.
- Не эксплуатируйте тупое, погнутое, треснутое или потускневшее полотно и/или изношенные поврежденные гайки.
- Не запускайте двигатель на полные обороты без нагрузки.
- Удалите все посторонние объекты из рабочей зоны.
- Не эксплуатируйте кусторез без плечевого ремня и защитной крышки.




КОШЕНИЕ СОРНЯКОВ. Это способ удаления сорняков путем проведения режущим приспособлением по дуге. Это позволяет быстро очистить от полевой травы и сорняков большие территории. Кошение не должно использоваться для удаления крупных, жестких сорняков или ростков деревьев. Если молодое дерево или куст накрутились на режущее приспособление, не используйте его как рычаг для освобождения. Это вызовет повреждение режущего приспособления. Поступите следующим образом: отключите двигатель и выньте дерево или куст, освобождая полотно. Не используйте сломанное или поврежденное полотно.

ПРЕДУПРЕЖДЕНИЕ  ОПАСНОСТЬ
НЕМЕДЛЕННО ОСТАНОВИТЕ ДВИГАТЕЛЬ, ЕСЛИ РЕЖУЩЕЕ ПРИСПОСОБЛЕНИЕ ЗАКЛИНИЛО. НЕ ПЫТАЙТЕСЬ УДАЛИТЬ ЛЮБЫЕ ОБЪЕКТЫ, ВЫЗВАВШИЕ ОСТАНОВКУ ПРИ ВКЛЮЧЕННОМ ДВИГАТЕЛЕ. ПОСЛЕ УДАЛЕНИЯ ДАННЫХ ОБЪЕКТОВ РЕЖУЩЕЕ ПРИСПОСОБЛЕНИЕ МОЖЕТ ВКЛЮЧИТЬСЯ И ТРАВМИРОВАТЬ ВАС.



Вращение против часовой стрелки 1. Толчок 2. Тяга

СИЛА ПРОТИВОДЕЙСТВИЯ

ПРЕДУПРЕЖДЕНИЕ  **ОПАСНОСТЬ**
УБЕДИТЕСЬ, ЧТО ОСОЗНАЕТЕ СИЛУ
ПРОТИВОДЕЙСТВИЯ ТОЛЧКА, ТЯГИ И ОТДАЧИ,
ОПИСАННУЮ В ЭТОМ РУКОВОДСТВЕ И ТО, КАК
ЭТА СИЛА МОЖЕТ ПОВЛИЯТЬ НА ВАШУ
УСТОЙЧИВОСТЬ ПРИ РАБОТЕ.

ТОЛЧОК. При работе с правой стороны, оператор может почувствовать толчок устройства на него. Если оператор не может удержать полотно, может произойти отдача, при выталкивании полотна к месту, где зубцы режут в дальней от оператора точке. Режущее полотно совершит «отдачу» в сторону.

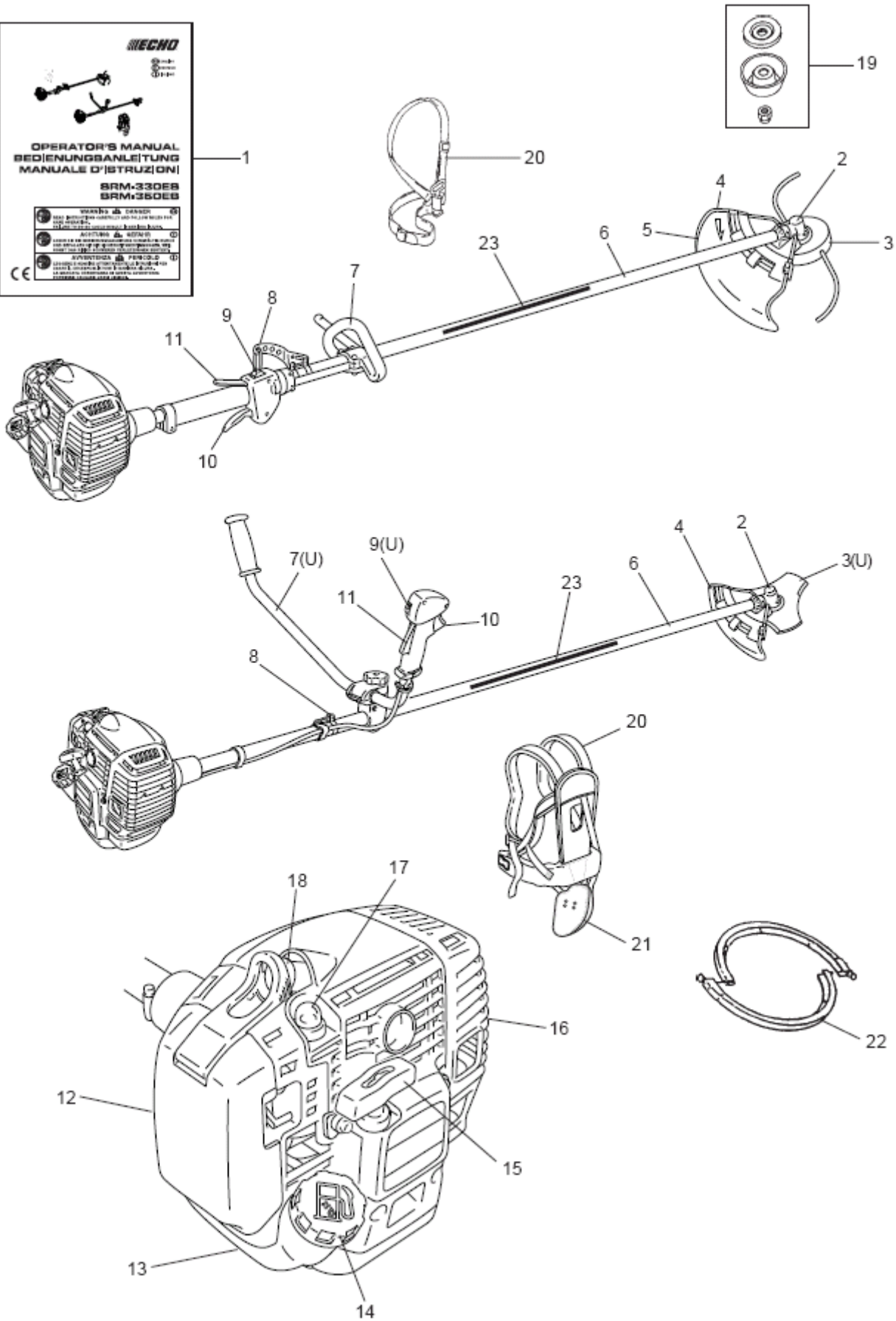


Отдача

СИЛА ТЯГИ. Противоположность толчка. При работе слева, оператор может почувствовать, что устройство тянет в сторону. Хотя такой тип затягивания при работе может вызвать отброс опилок в сторону оператора, он рекомендуется для отпиливания густых кустов, потому что резка происходит более гладко и более устойчиво, чем при толчках устройства.

ОТДАЧА. Может произойти, когда перемещающееся полотно впереди режущего круга натывается на жесткий куст или дерево. Устройство и режущее полотно с силой отбрасывается в сторону, по дуге. Отдача опасна для посторонних и толчок опасен для оператора.

ОПИСАНИЕ

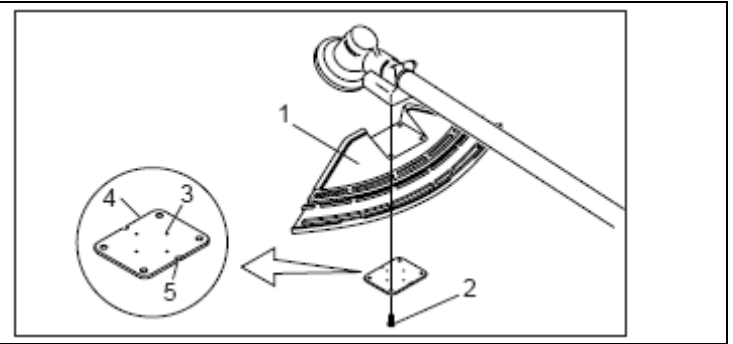
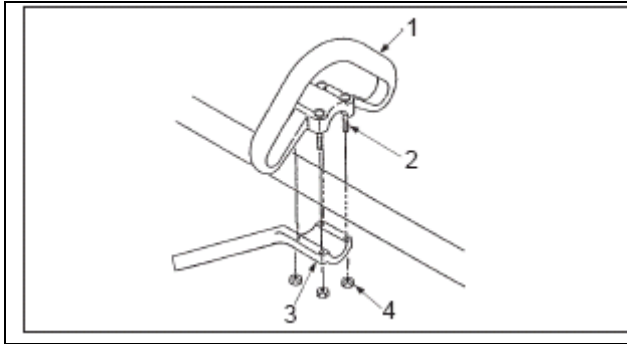


SRM-330ES/SRM-350ES

ОПИСАНИЕ (См.страницу 28)

1. **РУКОВОДСТВО ПОЛЬЗОВАТЕЛЯ.** Поставляется с устройством. Перед началом работы прочитайте руководство и сохраните его для дальнейшего использования с целью изучения правильного и безопасного использования устройства.
2. **УГЛОВАЯ ТРАНСМИССИЯ** Имеет два привода для изменения угла вращения оси.
3. **РЕЖУЩЕЕ ПРИСПОСОБЛЕНИЕ** Головка с нейлоновой струной для стрижки травы и сорняков.
- 3 (U) **РЕЖУЩЕЕ ПРИСПОСОБЛЕНИЕ** Трехзубчатое полотно для удаления травы, садового мусора и сорняков.
4. **ЗАЩИТНАЯ КРЫШКА** Приспособление, защищающее оператора от случайного контакта с режущей головкой и отбрасываемыми объектами.
5. **ОБРЕЗНОЙ НОЖ** Обрезает нейлоновую струну для настройки длины струны для требуемого размаха косы. Присоединяется к предохранительному щитку, используется с нейлоновой режущей струной.
6. **ТРУБКА ВАЛА** Часть устройства, служащая для подведения энергии к трансмиссионному валу.
7. **КРУГОВАЯ РУКОЯТКА** Легкая, подходит для триммера с нейлоновой струной.
- 7 (U) **ДВУРУЧНАЯ РУКОЯТКА** Имеет форму велосипедного руля для уменьшения усилий оператора по сравнению с круговой рукояткой.
8. **ТОЧКА ПОДВЕСА** Приспособление, на которое подвешивается плечевой ремень.
9. **ПЕРЕКЛЮЧАТЕЛЬ ЗАЖИГАНИЯ** «Мягкое переключение» установлено сверху корпуса дроссельного регулятора, передвигайте переключатель вперед к положению RUN (РАБОТА), или назад к STOP (ОСТАНОВКА).
- 9(U) **ПЕРЕКЛЮЧАТЕЛЬ ЗАЖИГАНИЯ** «Мягкое переключение» установлено сверху корпуса дроссельного регулятора, передвигайте переключатель вперед к положению RUN (РАБОТА), или назад к STOP (ОСТАНОВКА).
10. **ДРОССЕЛЬНЫЙ РЕГУЛЯТОР** Включается оператором для контроля скорости двигателя.
11. **БЛОКИРОВКА ДРОССЕЛЬНОГО РЕГУЛЯТОРА** Блокирует дроссельный регулятор в положении холостого хода, пока вы не захватите рукоятку правой рукой.
12. **КРЫШКА ВОЗДУШНОГО ФИЛЬТРА** Закрывает воздушный фильтр.
13. **ТОПЛИВНЫЙ БАК** Содержит топливо и топливный фильтр.
14. **КРЫШКА ТОПЛИВНОГО БАКА** Для закрывания топливного бака.
15. **РУЧКА СТАРТЕРА** Потяните ручку для запуска двигателя («ЛЕГКИЙ ЗАПУСК»).
16. **КРЫШКА ГЛУШИТЕЛЯ** Закрывает глушитель и защищает оператора от горячих поверхностей глушителя.
17. **ПРОДУВОЧНЫЙ БАЛЛОН**
18. **СВЕЧА ЗАЖИГАНИЯ**
19. **ФИКСИРУЮЩИЕ ДЕТАЛИ**
20. **ПЛЕЧЕВОЙ РЕМЕНЬ** Регулируемые ремни для подвешивания устройства.
21. **ЩИТОК** Защищает бедра/ноги и одежду.
22. **КРЫШКА РЕЖУЩЕГО ПОЛОТНА** При транспортировке устройства используйте соответствующую крышку для металлического режущего полотна.
23. **ПРЕДОХРАНИТЕЛЬНАЯ БИРКА** Деталь номер 890617-43130

SRM-330ES/SRM-350ES



СБОРКА (ВАРИАНТ С КРУГОВОЙ РУКОЯТКОЙ)

1. Круговая рукоятка
2. Винт М5х35
3. Крепежная скоба
4. Гайка

КРУГОВАЯ РУКОЯТКА

Соедините круговую рукоятку и скобу для сборки ведущего вала.

Разместите рукоятку в удобном для работы положении и закрутите винтами (М5х35).

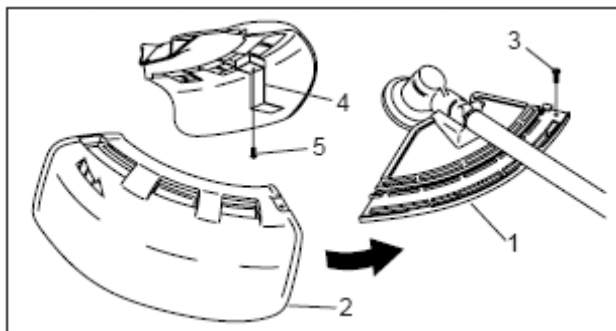
1. Скоба
2. Болт М5х25
3. Выпуклость монтажной пластинки

4. Монтажная пластинка
5. Выемка монтажной пластинки

УСТАНОВКА СКОБЫ

Приложите скобу к монтажной поверхности угловой трансмиссии и установите скобу, прижав пластину снизу и слегка закручивая 4 винта (М5х25).

Совместите выемки и выпуклости монтажной пластины и соответствующие выпуклости и выемки скобы и зафиксируйте скобу, крепко закрутив 4 винта (М5х25).

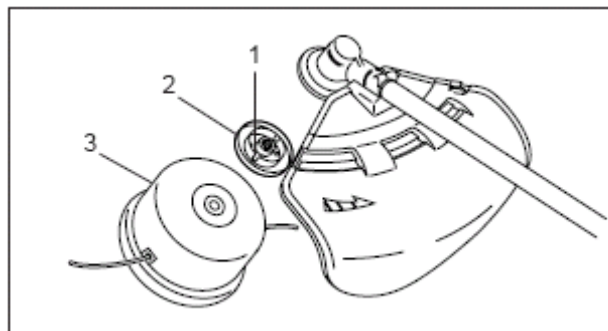


- | | |
|-------------------|-----------------|
| 1. Скоба | 4. Обрезной нож |
| 2. Защитный щиток | 5. Винт 5x12 |
| 3. Винт M5x18 | |

Есть два типа защитных щитков: - исключительно для нейлоновой струны; - исключительно для стального режущего полотна. При работе нейлоновой струной следует использовать щит для нейлоновой струны. При работе со стальным полотном, используйте щит для стального полотна.

СПОСОБ СМЕНЫ ЩИТА

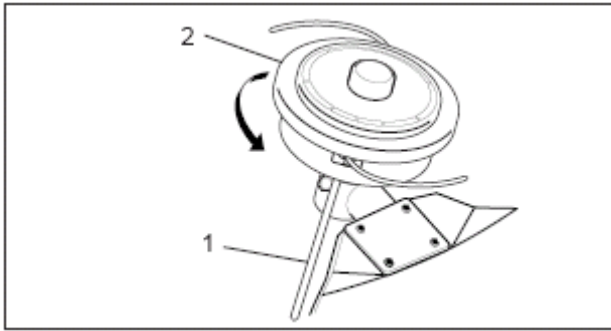
Удалите винт (M5x18) на правой стороне щита, передвиньте щит влево и снимите его. Поместите щит другого типа в углубление и перемещайте его вправо до упора. Закрепите с помощью винта (M5x18).



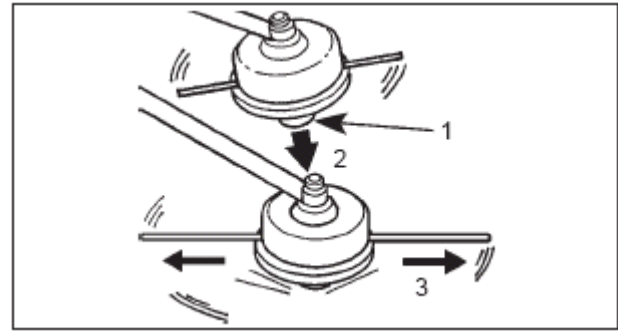
- | |
|--|
| 1. Фиксирующее гнездо держателя полотна |
| 2. Держатель режущего полотна |
| 3. Режущее приспособление с нейлоновой струной |

МОНТАЖ РЕЖУЩЕГО ПРИСПОСОБЛЕНИЯ С НЕЙЛОНОВОЙ СТРУНОЙ

Вставьте захватывающий инструмент в отверстие, расположенное на правой стороне угловой трансмиссии, одновременно передвигая держатель пружины влево. Вставьте захватывающий инструмент дальше, в фиксирующее гнездо держателя полотна, чтобы зафиксировать вал.



1. Запирающее устройство
2. Режущее приспособление с нейлоновой струной



1. Пусковая кнопка
2. Без усилия прижмите кнопку к грунту
3. Нейлоновая струна выйдет наружу

НАСТРОЙКА НЕЙЛОНОВОЙ СТРУНЫ

- Перед началом работы убедитесь, что в радиусе 15м нет посторонних и обратите внимание на объекты вокруг.
- Не запускайте режущую головку со скоростью более 10000 об/мин.
- Не наталкивайтесь режущей головкой на жесткие посторонние объекты, такие как камни, бетон, пни, бутылки и т.д.
- Для освобождения нейлоновой струны из катушки прижмите без усилия пусковую кнопку к земле при скорости вращения ниже чем 4 500 об/мин.

МЕРЫ ПРЕДОСТОРОЖНОСТИ

Закрепите крепко рукоятку, используя запирающее устройство во избежание вращения рукоятки при установке режущего приспособления с нейлоновой струной.

Завинтите режущее приспособление в рукоятку (против часовой стрелки) до упора.

Удалите запирающее устройство.

РЕЖУЩЕЕ ПРИСПОСОБЛЕНИЕ С НЕЙЛОНОВОЙ СТРУНОЙ

Тип: Z5


Крепление: M10x1,25 шаг, левосторонняя резьба.

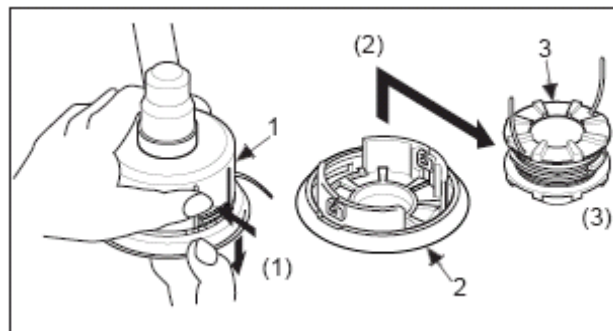
- Обрезной нож на предохранителе регулирует прокос до 40 см, автоматически обрезая нейлоновую струну, когда приспособление начинает вращаться.
- При работе на меньшем, чем максимальный прокос (40см), обрежьте нейлоновую струну до нужной длины.

МЕРЫ ПРЕДОСТОРОЖНОСТИ

Используйте только гибкие, неметаллические струны, рекомендованные КОРПОРАЦИЕЙ KIORITZ

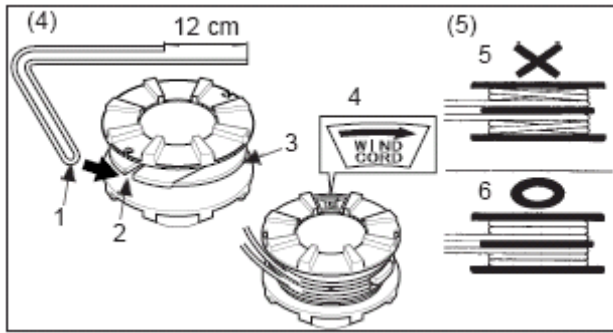
ЗАМЕНА НЕЙЛОНОВОЙ СТРУНЫ

ПРЕДУПРЕЖДЕНИЕ  **ОПАСНОСТЬ**
ПЕРЕД ЗАМЕНОЙ СТРУНЫ ВЫКЛЮЧИТЕ ДВИГАТЕЛЬ
И УБЕДИТЕСЬ, ЧТО РЕЖУЩАЯ ГОЛОВКА НЕ ВРАЩАЕТСЯ.

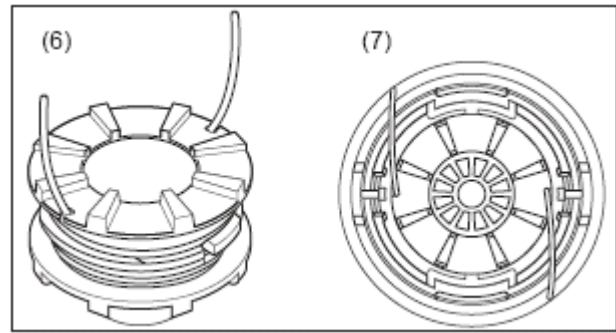


1. Корпус
2. Крышка
3. Катушка

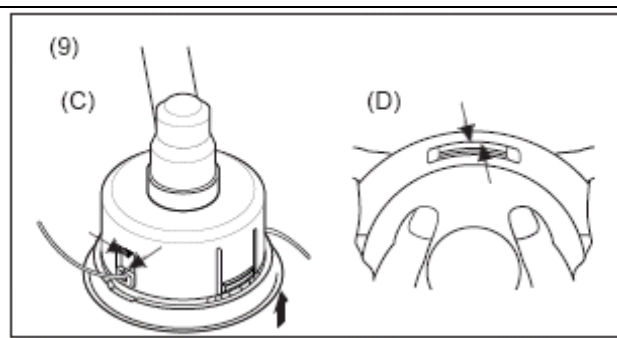
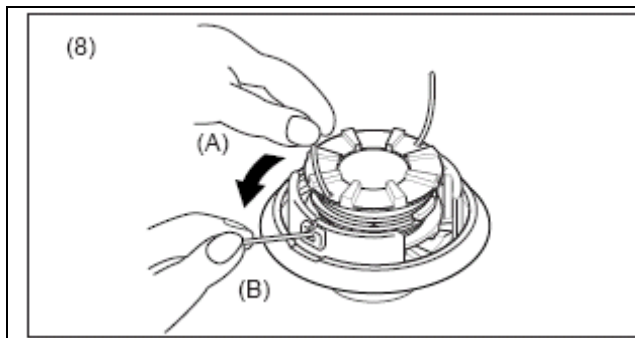
- (1) Нажмите на «стопорную защелку» (в двух местах) и снимите крышку.
Легче снимать одну за другой.
- (2) Снимите катушку
- (3) Когда нейлоновая струна в катушке почти использована, вытащите оставшуюся струну из катушки и намотайте «новую струну» согласно указаниям пункта (4) и далее.
Если струна в катушке «расплавлена или склеена», снимите, отслаивая, «расплавленную и склеенную» часть и намотайте новую, согласно описанному в пункте (4) и далее.



1. Изогнутая часть.
 2. Желобок для нейлоновой струны.
 3. Промежуточный сепаратор.
 4. Направление накручивания струны.
 5. Накручивайте крепко или струна не будет держаться.
 6. Накрутите крепко в соответствующую выемку.
- (4) Прикрутите струну на точке 12 см от середины полной длины и присоедините изогнутую часть к желобку промежуточного сепаратора.
- (5) Накрутите струну крепко в выемку катушки, следуя указанию «направление накручивания струны ⇌»



- (6) Когда струна намотана до конца, проведите оба конца струны в соответствующий желобок катушки для удерживания струны в натянутом состоянии, оставляя концы струны на 10 см над желобками.
- (7) Совместите желобки катушки со струной с выемками отверстий и установите катушку в крышку.




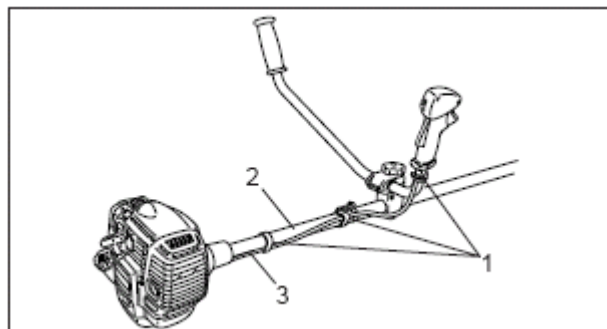
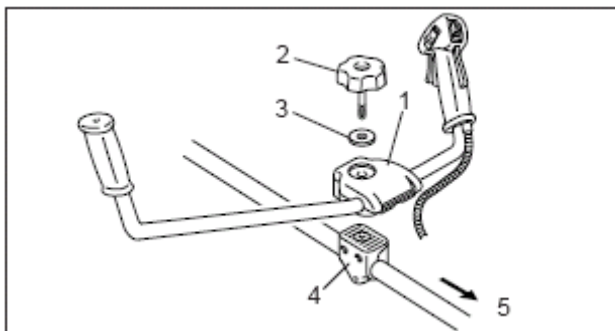
(8) Вытащите струну из крышки.

(A) Вытащите струну из «соответствующего желобка катушки» и (B) проташите через «выемку соответствующего отверстия».

(9) Установите крышку и корпус.

(C) Совместите «отверстия» крышки с «углублениями» корпуса, и (D) прижмите защелки корпуса в соответствующее окно крышки до закрепления.

ПРЕДУПРЕЖДЕНИЕ  **ОПАСНОСТЬ**
УБЕДИТЕСЬ, ЧТО ВНЕШНЯЯ СТОРОНА ЗАЩЕЛОК КОРПУСА ПОЧТИ ПОЛНОСТЬЮ ДОСТАЕТ ДО ВНЕШНЕЙ СТОРОНЫ СООТВЕТСТВУЮЩЕГО ОКНА КРЫШКИ. ЕСЛИ ОНИ НЕ ЗАКРЕПЛЕНЫ И РЕЖУЩАЯ ГОЛОВКА ПОВОРНЕТСЯ, КРЫШКА ИЛИ ВНУТРЕННИЕ ДЕТАЛИ МОГУТ ОТЛЕТЕТЬ И СОЗДАТЬ ОПАСНУЮ СИТУАЦИЮ.



СБОРКА (ВАРИАНТ С ДВУРУЧНОЙ РУКОЯТКОЙ)

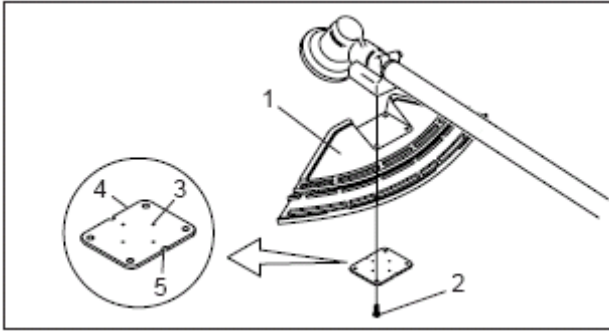
1. Скоба сборки рукоятки (верхняя)
2. Винт сборки рукоятки (8 мм)
3. Шайба
4. Скоба сборки рукоятки (нижняя)
5. К двигателю

Установите скобу сборки рукоятки (верхнюю) в скобу сборки рукоятки (нижнюю) и зафиксируйте рукоятку, слегка закручивая винт (8 мм).

Установите наклон рукоятки в удобном для работы положении и крепко прикрутите с помощью болта (8 мм).

1. Фиксирующий зажим провода
2. Трубка вала
3. Трос дросселя

Для устранения провисания дроссельного троса, его фиксируют на вал (в 2 местах) и на правую ручку двуручной рукоятки (в 1 месте) с помощью фиксирующего зажима.

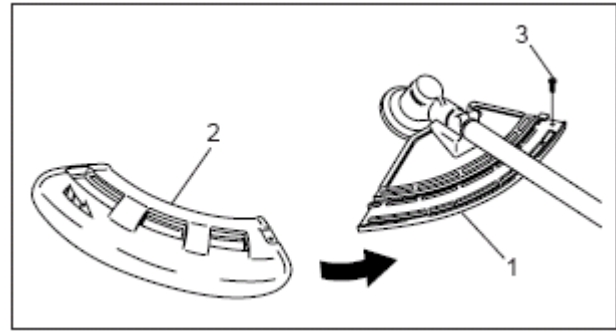


- | | |
|-----------------------------------|-------------------------------|
| 1. Скоба | 4. Монтажная пластинка |
| 2. Винт М5х25 | 5. Выемка монтажной пластинки |
| 3. Выпуклость монтажной пластинки | |

УСТАНОВКА СКОБЫ

Приложите скобу к монтажной поверхности угловой трансмиссии и установите скобу, прижимая снизу соответствующую пластину и слегка закручивая 4 винта (М5х25).

Совместите выемки и выпуклости монтажной пластины с соответствующим выпуклостям и выемками скобы и зафиксируйте скобу, крепко закрутив 4 винта (М5х25).

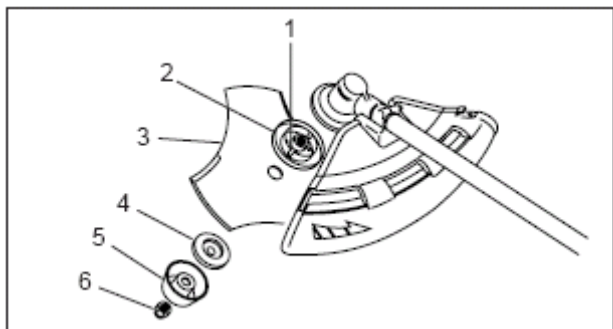


- | | |
|------------------------|---------------|
| 1. Скоба | 3. Винт М5х18 |
| 2. Защитное устройство | |

Существует два типа защитных щитков: первый - используемый исключительно для нейлоновой струны; второй - для стального режущего полотна. При использовании струны следует использовать щиток для струны. При использовании стального полотна - щиток для стального полотна.

СПОСОБ СМЕНЫ ЩИТКА

Удалите винт (М5х18) на правой стороне щитка, передвиньте щиток влево и снимите его. Поместите щит другого типа в углубление и перемещайте его вправо до упора. Закрепите с помощью винта (М5х18). При использовании нейлоновой струны (см.стр.31) используйте щит для нейлоновой струны. Установите обрезающий нож к щитку нейлоновой струны, используя винт (5х12).



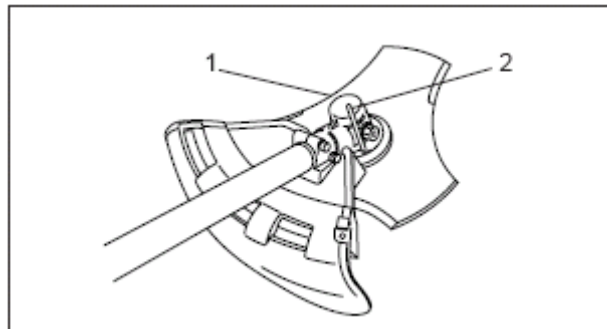
- | | |
|---|-----------------------------|
| 1. Фиксирующее гнездо держателя полотна | 4. Нижний держатель полотна |
| 2. Держатель полотна | 5. Крышка |
| 3. Режущее полотно | 6. Гайка |

УСТАНОВКА РЕЖУЩЕГО ПОЛОТНА

Проверьте полотно перед установкой. Проверьте остроту, тупое полотно повышает риск отдачи. Мелкие трещинки вызовут разлом полотна и кусочки могут полететь в сторону оператора.

Замените треснутые полотна, вне зависимости от величины трещины.

Держатель режущего полотна, полотно, нижний держатель полотна, крышка и гайка закрепляются вручную.

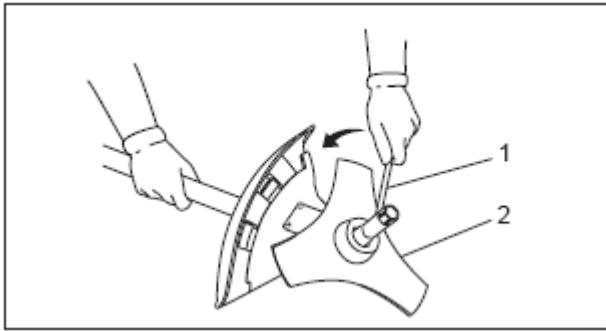


- | |
|------------------------------|
| 1. Режущее полотно |
| 2. Запирающее приспособление |

Вставьте запирающее приспособление в отверстие, расположенное на правой стороне угловой трансмиссии, одновременно передвигая держатель пружины влево. Вставьте захватывающий инструмент дальше, в фиксирующее гнездо держателя полотна, чтобы зафиксировать вал.

МЕРЫ ПРЕДОСТОРОЖНОСТИ

Для предотвращения вращения вала при установке режущего полотна закрепите вал, используя запирающее устройство. Это не допустит полное уплотнение крепежной гайки режущего полотна.




1. Торцевой ключ
2. Режущее полотно

Закрутите гайку (против часовой стрелки) используя торцевой ключ.

Не закручивайте, используя силу вашего веса - резба может быть испорчена

Замените гайку и колпачок новыми независимо от того, насколько они изношены.

ПРЕДУПРЕЖДЕНИЕ  **ОПАСНОСТЬ**
ИСПОЛЬЗОВАНИЕ ИЗНОШЕННЫХ ГАЙКИ И КОЛПАЧКА МОЖЕТ ПРИВЕСТИ К ОТСОЕДИНЕНИЮ РЕЖУЩЕГО ПОЛОТНА.
ЗАМЕНИТЕ НОВЫМИ!

МЕРЫ ПРЕДОСТОРОЖНОСТИ
Носите печатки для снижения риска травм,
вызванных случайным контактом с полотном.



ТОПЛИВО

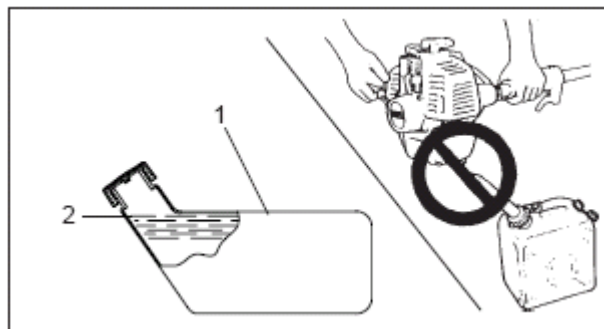
ТОПЛИВО

- Топливом служит смесь бензина стандартного качества и охлаждаемого воздухом масла известных фирм для 2-тактных двигателей. Рекомендуется использовать топливо, не содержащее свинца с октановым числом не менее 89. Не используйте бензин, содержащий метиловый спирт или содержащий более 10% этилового спирта.
- Рекомендуется следующее соотношение смеси: 50:1 (2%) для Стандарта ISO-L-EGD (ISO/CD 13738), JASO FC качество и ECHO Премиум 50:1 масло.


- Не смешивайте топливо прямо в баке.
- Не допускайте разлития бензина или масла. Пролитое топливо следует вытереть.
- Обращайтесь с бензином осторожно. Высокая опасность воспламенения.
- Храните топливо в надлежащем контейнере.

ПРИМЕЧАНИЕ

При хранении топливо устаревает. Не смешивайте больше топлива, чем планируете использовать в течение 30 дней. Не смешивайте в баке.



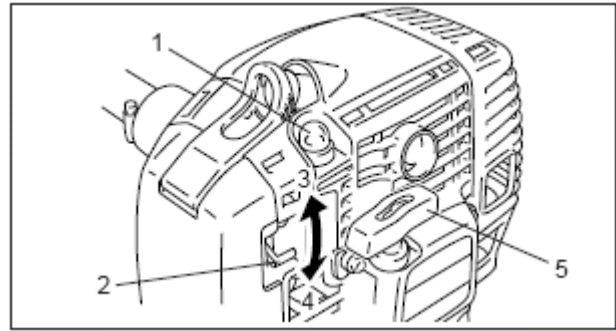
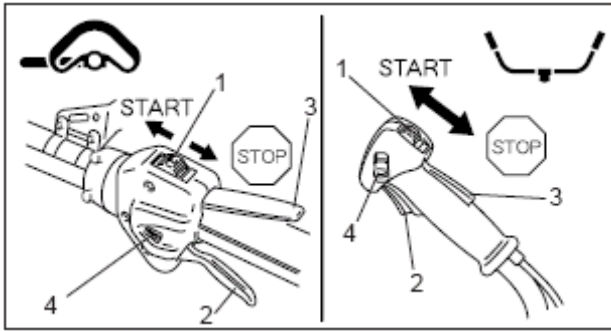
ПРАВИЛА ОБРАЩЕНИЯ С ТОПЛИВОМ

ПРЕДУПРЕЖДЕНИЕ  **ОПАСНОСТЬ**
ПОСЛЕ ЗАПРАВКИ КРЕПКО ЗАКРУТИТЕ КРЫШКУ
ТОПЛИВНОГО БАКА И ПРОВЕРЬТЕ НА НАЛИЧИЕ
ПРОТЕЧЕК. ПРИ ПОДТЕКАНИИ - ОТРЕМОНТИРУЙТЕ
ПЕРЕД НАЧАЛОМ РАБОТЫ. ОПАСНОСТЬ ПОЖАРА.

- Не курите, не допускайте появления огня или искр рядом с топливом.
- Не осуществляйте заправку внутри помещения.

1. Топливный бак
2. Уровень заправки

- Осторожно открывайте крышку бака, чтобы избыточное давление снижалось постепенно.
- Не заливайте топливо при работающем или горячем двигателе.
- Для хранения топлива используйте надлежащие емкости.
- Запрещено превышать уровень заправки топливного бака.
- После заправки вытирайте пролитое топливо насухо.
- Приводите в действие устройство на расстоянии 3 метров от места заправки.
- Не храните устройство с топливом в баке, протекающее топливо может вызвать пожар.



ЭКСПЛУАТАЦИЯ


- | | |
|---------------------------------------|----------------------|
| 1. Переключатель зажигания | 4. Дроссельный запор |
| 2. Дроссельный регулятор | |
| 3. Блокировка дроссельного регулятора | |


- | | |
|-----------------------------|-------------------|
| 1. Продувочный баллон | 4. Работа (OPEN) |
| 2. Рычаг воздушной заслонки | 5. Ручка стартера |
| 3. Запуск (CLOSE) | |

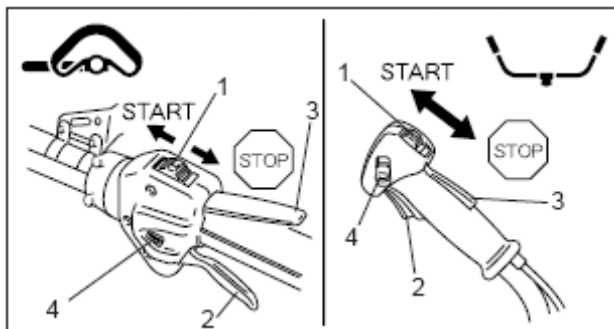
ХОЛОДНЫЙ ЗАПУСК

Особенность данной модели «легкий» запуск

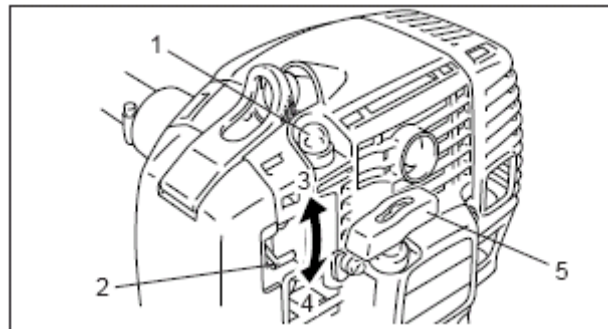
При «легком» запуске производятся обороты, достаточные для вращения коленчатого вала и запуска двигателя и почти не происходит отдачи. С «легким» запуском Вы можете запустить двигатель проще, чем Вы могли ожидать.

ПРЕДУПРЕЖДЕНИЕ  **ОПАСНОСТЬ**
ПРИ ЗАПУСКЕ ДВИГАТЕЛЯ РЕЖУЩЕЕ ПРИСПОСОБЛЕНИЕ МОЖЕТ НАЧАТЬ КРУТИТЬСЯ, ДАЖЕ ЕСЛИ ДРОССЕЛЬНЫЙ РЕГУЛЯТОР НАХОДИТСЯ В ПОЛОЖЕНИИ - НИЗКАЯ СКОРОСТЬ.


ПРЕДУПРЕЖДЕНИЕ  **ОПАСНОСТЬ**
ЕСЛИ ПРИ ЗАПУСКЕ ДВИГАТЕЛЯ ИСПОЛЬЗУЮТ ДРОССЕЛЬНЫЙ ЗАПОР - РЕЖУЩЕЕ ПРИСПОСОБЛЕНИЕ ВРАЩАЕТСЯ. ПОСЛЕ ЗАПУСКА ДВИГАТЕЛЯ СЛЕГКА ПОТЯНИТЕ ДРОССЕЛЬНЫЙ РЕГУЛЯТОР ДЛЯ НЕМЕДЛЕННОГО ВЫСВОБОЖДЕНИЯ ДРОССЕЛЬНОГО ЗАПORA. НЕ ИСПОЛЬЗУЙТЕ ДРОССЕЛЬНЫЙ ЗАПОР ДЛЯ РАБОТЫ.



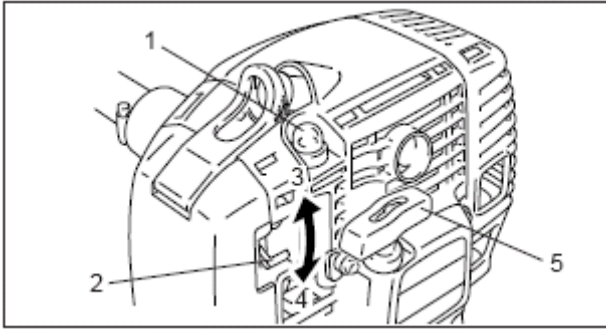
- | | |
|---------------------------------------|----------------------|
| 1. Переключатель зажигания | 4. Дроссельный запор |
| 2. Дроссельный регулятор | |
| 3. Блокировка дроссельного регулятора | |



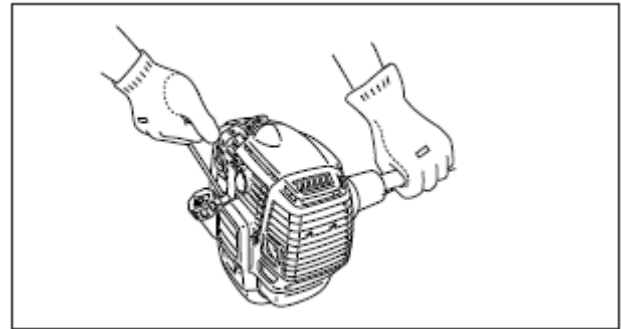
- | | |
|-----------------------------|-------------------|
| 1. Продувочный баллон | 4. Работа (OPEN) |
| 2. Рычаг воздушной заслонки | 5. Ручка стартера |
| 3. Запуск (CLOSE) | |
- Нажимайте продувочный баллон до появления топлива в прозрачном возвратном топливном шланге.
 - Переведите рычаг воздушной заслонки в положение CLOSE.
 - Потяните ручку стартера до появления звука.
 - Переведите рычаг воздушной заслонки в OPEN.
 - Перезапустите двигатель и дайте ему нагреться.
 - Если запуск двигателя затруднен, используйте дроссельный запор. (Вытяните полностью дроссельный регулятор и нижний дроссельный запор, одновременно нажимая на блокиратор дроссельного регулятора, и отпустите дроссельный регулятор, чтобы включить дроссельный запор. После запуска двигателя, потяните слегка дроссельный регулятор, чтобы немедленно отпустить дроссельный запор.)

ПРЕДУПРЕЖДЕНИЕ  **ОПАСНОСТЬ**
ПРИ ЗАПУСКЕ ДВИГАТЕЛЯ УБЕДИТЕСЬ В
ОТСУТСТВИИ НЕОБЫЧНОЙ ВИБРАЦИИ И ЗВУКОВ.
ПРИ ПОЯВЛЕНИИ ВИБРАЦИИ ИЛИ ЗВУКОВ
ОБРАТИТЕСЬ К ДИЛЕРУ ДЛЯ РЕМОНТА.

- Перед запуском двигателя убедитесь, что режущее приспособление не касается грунта или других объектов.
- Переведите переключатель зажигания в положение «START»



- | | |
|-----------------------------|-------------------|
| 1. Продувочный баллон | 4. Работа (OPEN) |
| 2. Рычаг воздушной заслонки | 5. Ручка стартера |
| 3. Запуск (CLOSE) | |



ГОРЯЧИЙ ЗАПУСК ДВИГАТЕЛЯ

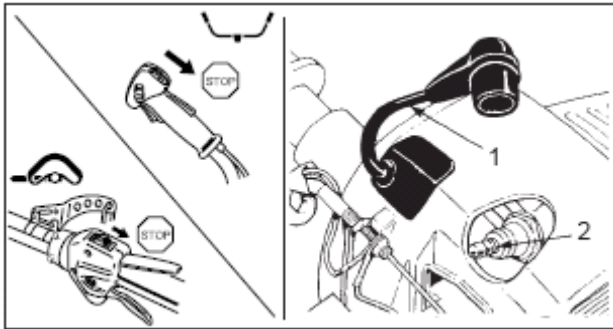
- Переведите переключатель зажигания в положение «START» .
- Переведите рычаг воздушной заслонки в положение OPEN.
- Если топливный бак наполнен, потяните ручку стартера.
- Если топливный бак пустой, после заправки, нажимайте продувочный баллон (пока топливо не появится в прозрачном возвратном топливном шланге). Потяните ручку стартера.

ПРИМЕЧАНИЕ

- Перед запуском проверьте открепившиеся гайки, винты и болты.
- Очистите область работы от мусора.
- Держите устройство крепко за основание
- Совершайте короткие рывки от $\frac{1}{2}$ до $\frac{3}{4}$ длины троса при запуске ручным стартером.
- Не допускайте отскока ручки стартера к корпусу.

ПРИМЕЧАНИЕ


Если двигатель не запустился после 4 попыток, воспользуйтесь процедурой холодного запуска.



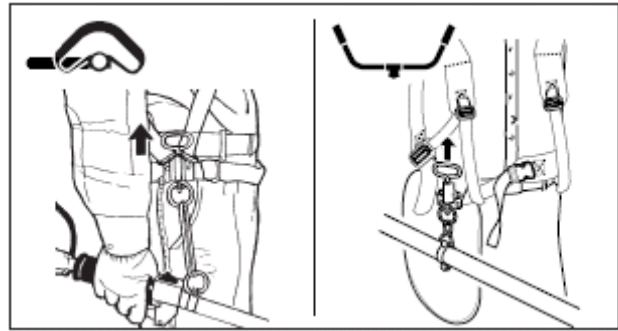
1. Провод свечи зажигания
2. Свеча зажигания

ОСТАНОВКА ДВИГАТЕЛЯ

- Отпустите дроссельный регулятор и позвольте двигателю работать на холостых оборотах.
- Переведите переключатель зажигания в положение «STOP» /остановка/

ПРЕДУПРЕЖДЕНИЕ  **ОПАСНОСТЬ**
ЕСЛИ ДВИГАТЕЛЬ НЕ ОСТАНОВЛИВАЕТСЯ,
ЗАКРОЙТЕ ВОЗДУШНУЮ ЗАСЛОНКУ, ЧТОБЫ
ЗАГЛУШИТЬ ДВИГАТЕЛЬ. ОБРАТИТЕСЬ К ДИЛЕРУ
ЕСНО ДЛЯ ПРОВЕРКИ И РЕМОНТА ПЕРЕКЛЮЧАТЕЛЯ
ЗАЖИГАНИЯ.

Отсоединяйте провод свечи зажигания от свечи для предотвращения запуска двигателя, прежде чем вы не продолжите работу или держите его отсоединенным.

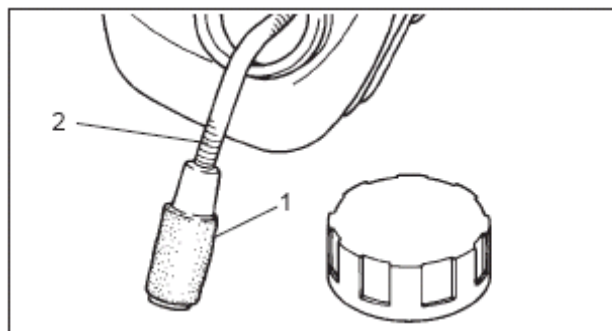
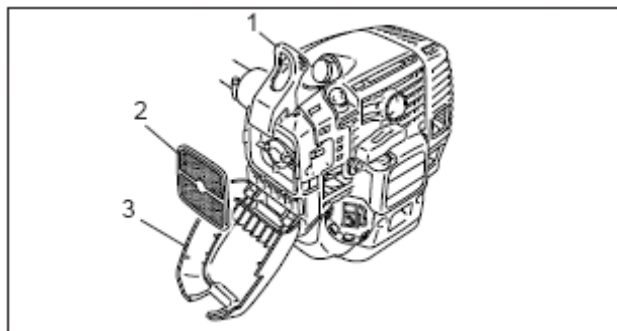


Перекиньте плечевой ремень через левое плечо и отрегулируйте лямки, чтобы быстроразъемное соединение было под талией.

Перекиньте плечевой ремень через оба плеча и отрегулируйте лямки, чтобы место соединения было зафиксировано как показано.

ИСПОЛЬЗОВАНИЕ ПЛЕЧЕВОГО РЕМНЯ

Застегните ремень на талии. Ремень должен быть закреплен. Присоедините триммер/кусторез к плечевому ремню. Проверьте правильность крепления, перемещая режущее приспособление параллельно грунту. При необходимости снова отрегулируйте место подвеса.



ТЕХНИЧЕСКОЕ ОБСЛУЖИВАНИЕ И УХОД

1. Затвор 3. Крышка воздушного фильтра
2. Воздушный фильтр

При наличии вопросов или проблем, пожалуйста, обратитесь к дилеру ECHO

ОЧИСТКА ВОЗДУШНОГО ФИЛЬТРА

- Закройте воздушную заслонку. Разъедините затвор и снимите крышку воздушного фильтра.
- Снимите воздушный фильтр.
- Очистите щеткой грязь с фильтра или очистите сжатым воздухом.
- Установите фильтр.
- Установите крышку и закрепите затвор.

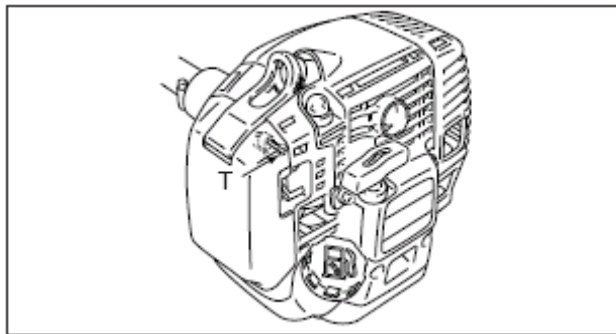
1. Топливный фильтр
2. Топливный шланг

ЗАМЕНА ТОПЛИВНОГО ФИЛЬТРА

- Используйте кусок стальной проволоки, чтобы вытащить топливный фильтр через отверстие топливного бака.
- Выньте старый фильтр из топливного шланга.
- Установите новый фильтр.


ПРИМЕЧАНИЕ

Если фильтр очень грязный или непригоден, замените его.



T: Регулятор скорости холостого хода

НАСТРОЙКА КАРБЮРАТОРА

ПРЕДУПРЕЖДЕНИЕ  **ОПАСНОСТЬ**
КОГДА КАРБЮРАТОР НАСТРОЕН РЕЖУЩЕЕ
ПРИСПОСОБЛЕНИЕ НА ХОЛОСТОМ ХОДУ НЕ ДОЛЖНО
ДВИГАТЬСЯ. ЭТО МОЖЕТ ВЫЗВАТЬ СЕРЬЕЗНЫЕ
ТРАВМЫ.

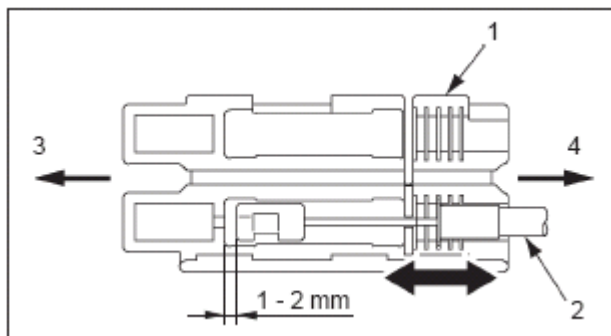
На заводе произведена проверка устройства. Карбюратор уже отрегулирован.

Перед настройкой карбюратора, очистите или замените воздушный фильтр, запустите двигатель и дайте ему поработать несколько минут для достижения температуры, необходимой для работы.

1. Настройка скорости холостого хода.
Запустите двигатель и поверните винт установки скорости «холостого хода» по часовой стрелке пока режущее приспособление не начнет поворачиваться, затем поверните винт против часовой стрелки, пока режущее приспособление не остановится. Поверните винт против часовой стрелки еще на $\frac{1}{4}$ оборота.
2. Увеличьте скорость до максимума на 2 -3 секунды для удаления излишка топлива из двигателя, затем переключитесь опять на холостые обороты. Увеличьте скорость до максимума для проверки мягкого перехода от холостых оборотов к максимальным оборотам.

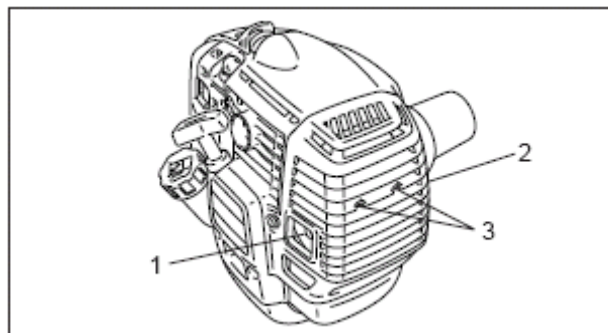
МЕРЫ ПРЕДОСТОРОЖНОСТИ

При запуске двигателя регулятор скорости холостого хода должен быть настроен таким образом, чтобы не допустить вращения режущего приспособления.
При проблемах с карбюратором обратитесь к дилеру.



- | | |
|-----------------------|----------------------|
| 1. Крышка | 3. Сторона вала |
| 2. Дроссельный кабель | 4. Сторона двигателя |

- Длина внутреннего кабеля регулируется до необходимого натяжения. Откройте крышку и установите дроссельный кабель в подходящую выемку слева или справа.



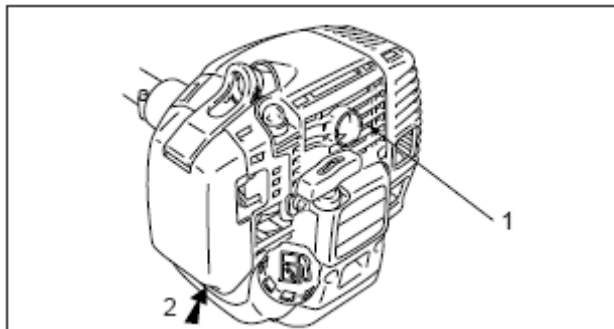
- | |
|---------------------|
| 1. Глушитель |
| 2. Крышка глушителя |
| 3. Два болта |

ОЧИСТКА ГЛУШИТЕЛЯ

- Удалите осадок с глушителя и закрутите два болта.

ПРОВЕРКА ТОПЛИВНОЙ СИСТЕМЫ

- Проверяйте перед каждым использованием.
- После заправки, убедитесь, что топливо не протекает или выделяется вокруг топливной трубки, прокладки или крышки топливного бака.
- В случае протечки или выделения топлива возникает опасность пожара. Немедленно прекратите использование устройства и обратитесь к дилеру для проверки или замены.



1. Охлаждающее ребро цилиндра
2. Воздухозаборник

ОБСЛУЖИВАНИЕ СИСТЕМЫ ОХЛАЖДЕНИЯ

ВАЖНО

Для поддержания соответствующей рабочей температуры двигателя охлаждающий воздух должен свободно проходить сквозь ребра цилиндра. Поток воздуха удалит теплоту сгорания.

Перегревание и заклинивание двигателя происходит при:

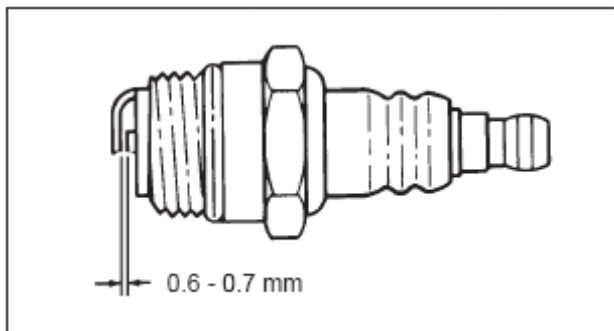
- Нет доступа воздуха к цилиндру из-за заблокированного воздухозаборника,

или

- Пыль и трава засорили цилиндр. Такое засорение изолирует двигатель и не позволяет удалить горячий воздух.

Очистка путей охлаждения или ребра цилиндра считается процедурой "Стандартного обслуживания". Любое повреждение, вызванное не соблюдением инструкции по обслуживанию, не покрывается гарантией.

- Удалите пыль и грязь между ребрами цилиндра.
- Перед каждым использованием удаляйте накопленную грязь из решетки нижней части двигателя, расположенной между топливным баком и стартером.



ПРОВЕРКА СВЕЧИ ЗАЖИГАНИЯ

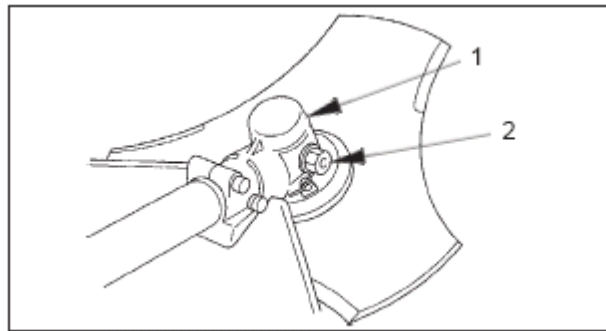
- Проверьте зазор. Зазор должен быть 0,6 - 0,7 мм.
- Осмотрите электрод на изношенность.
- Осмотрите изолятор на наличие масла или нагара.
- Замените свечу при необходимости и закрутите с усилием 15 - 17 Н/м (150 - 170 кгс/м).

СМАЗКА ВЕДУЩЕГО ВАЛА

- Проверяйте ведущий вал каждые 100 часов работы и осуществляйте смазывание при необходимости.

ПРИМЕЧАНИЕ

Используйте только высококачественную консистентную смазку.



1. Угловая трансмиссия
2. Втулка (болт)

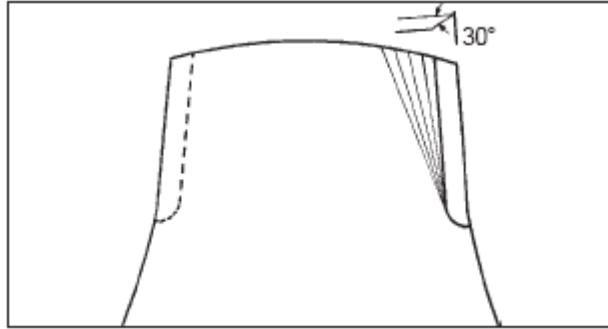
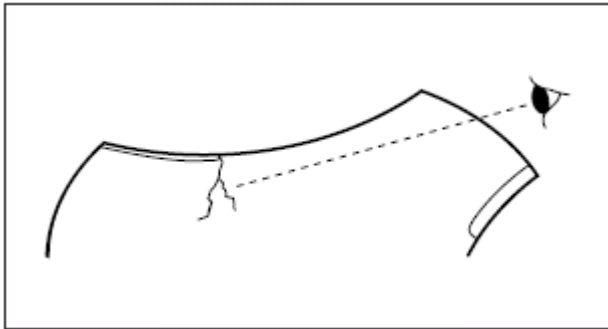
УГЛОВАЯ ТРАНСМИССИЯ

- Снимите втулку с угловой трансмиссии.
- Добавьте, при необходимости смазку, используя насос низкого давления.

ПРИМЕЧАНИЕ

Используйте только высококачественную консистентную смазку. НЕ СМАЗЫВАЙТЕ слишком сильно корпус.

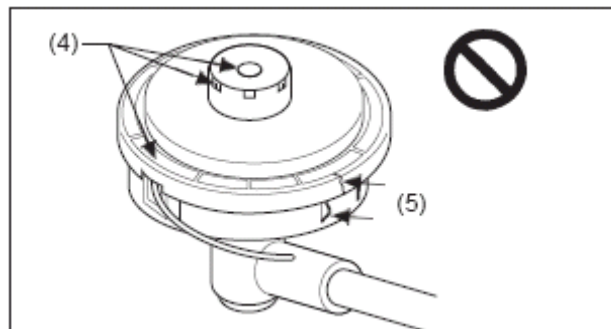
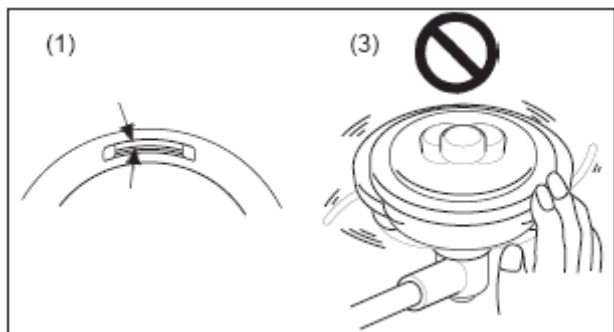
- Установите свечу.



ПРОВЕРКА РЕЖУЩЕГО ПОЛОТНА

- Используйте полотна рекомендованные изготовителем для этой модели.
- При наличии трещин - замените новым полотном.
- Убедитесь, что полотно установлено правильно в соответствии с инструкциями.

- Если одна сторона стала тупой, поменяйте стороны для дальнейшего использования.
- При появлении сколов или изгибов на полотне, увеличивается вибрация. Замените новым режущим полотном.
- При заточке обрабатывайте равномерно стороны трехзубчатого полотна, используя плоский напильник, как показано на рисунке. В противном случае, потеря равновесия приведет к увеличению вибраций.



ПРОВЕРКА РЕЖУЩЕГО ПРИСПОСОБЛЕНИЯ С НЕЙЛОНОВОЙ СТРУНОЙ

1. Убедитесь, что края двух удерживающих защелок корпуса доходит почти полностью до внешних краев соответствующего окна крышки.
2. Проверьте установку режущей головки на триммер и закрепите, если крепление ослаблено.
3. Проверьте режущую головку на наличие провисаний или необычного шума, прокрутив ее рукой. Провисание и необычный шум могут вызвать ненормальную вибрацию или снизить обороты головки. Это опасно.

4. Проверьте крышку и пусковую кнопку на изношенность. При появлении бороздок на нижней части пусковой кнопки или на крышке днища рядом с выводом нейлоновой струны замените эти детали на новые.
5. Проверьте режущую головку на наличие трещин или сколов. Обязательно замените детали с трещинами или сколами.

РУКОВОДСТВО ПО ОБСЛУЖИВАНИЮ

ОБЛАСТЬ	ОБСЛУЖИВАНИЕ	СТРАНИЦА	ПЕРЕД РАБОТОЙ	ЕЖЕМЕСЯЧНО
Воздушный фильтр	Очистка/замена	46	•	
Топливный фильтр	Проверка/очистка/замена	46	•	
Свеча зажигания	Проверка/очистка/настройка/замена	50		•
Карбюратор	Настройка/замена	47		•
Система охлаждения	Проверка/очистка	49	•	
Глушитель	Проверка/закрепление/очистка	48	•	
Приводной вал	Смазка	50		•
Угловая передача	Смазка	50		•
Стартер	Проверка		•	
Обрезающий нож	Проверка/очистка		•	
Топливная система	Проверка	48	•	
Винты, болты, гайки	Проверка/закрепление/замена		•	

ВАЖНО

Указаны максимальные интервалы. Использование и опыт определит частоту требуемого обслуживания.

* или 50 часов, в зависимости оттого, что потребуется первым

** или 100 часов в зависимости оттого, что потребуется первым

НЕИСПРАВНОСТИ И ИХ УСТРАНЕНИЕ

Неисправность		Причина		Устранение	
Двигатель	- запуск затруднен - не запускается				
Запуск двигателя	Топливо в карбюраторе	Нет топлива в карбюраторе	<ul style="list-style-type: none"> • Загрязнен топливный фильтр • Загрязнен топливный шланг • Карбюратор 	<ul style="list-style-type: none"> • Очистка или замена • Очистка • Обратитесь к дилеру ЕСНО 	
	Топливо в цилиндре	Нет топлива в цилиндре	<ul style="list-style-type: none"> • Карбюратор 	<ul style="list-style-type: none"> • Обратитесь к дилеру ЕСНО 	
		Глушитель смочен топливом	<ul style="list-style-type: none"> • Слишком обогащенная топливная смесь 	<ul style="list-style-type: none"> • Открыть воздушную заслонку • Очистка/замена воздушного фильтра • Настройка карбюратора • Обратитесь к дилеру ЕСНО 	
	Искра на конце провода	Нет искры на конце провода	<ul style="list-style-type: none"> • Выключен переключатель зажигания • Электропроблемы 	<ul style="list-style-type: none"> • Включите переключатель • Обратитесь к дилеру ЕСНО 	
	Искра в свече зажигания	Нет искры	<ul style="list-style-type: none"> • Неправильный искровой промежуток • Нагар • Загрязнение топливом • Поврежденная свеча зажигания 	<ul style="list-style-type: none"> • Настройка от 0,6 до 0,7 мм • Очистка или замена • Очистка или замена • Замена свечи зажигания 	
Двигатель не запускается			<ul style="list-style-type: none"> • Внутренняя проблема двигателя 	<ul style="list-style-type: none"> • Обратитесь к дилеру ЕСНО 	
Работа двигателя	Затухает или плохо ускоряется		<ul style="list-style-type: none"> • Загрязненный воздушный фильтр • Загрязненный топливный фильтр • Засорено дренажное отверстие бака • Свеча зажигания • Карбюратор • Засорена система охлаждения • Засорен выпускной канал/глушитель 	<ul style="list-style-type: none"> • Очистка или замена • Очистка или замена • Очистка • Очистка и настройка/замена • Настройка • Очистка • Очистка 	

ПРИМЕЧАНИЕ

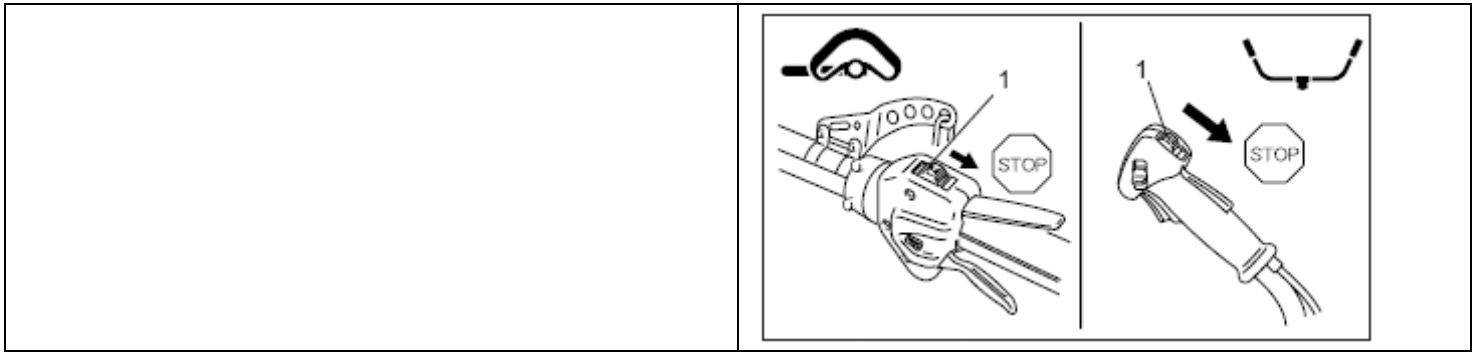
«ЛЕГКИЙ» ЗАПУСК

Затрудненное выдергивание ручки стартера - это внутренняя неисправность двигателя. Пожалуйста, обратитесь к дилеру.

Случайный отрыв ручки может вызвать ранения.

ПРЕДУПРЕЖДЕНИЕ ОПАСНОСТЬ

- ЛЮБОЕ ОБСЛУЖИВАНИЕ ТРИММЕРА, КРОМЕ ПРИВЕДЕННЫХ В РУКОВОДСТВЕ ПОЛЬЗОВАТЕЛЯ ДОЛЖНО ОСУЩЕСТВЛЯТЬСЯ КОМПЕТЕНТНЫМ ОБСЛУЖИВАЮЩИМ ПЕРСОНАЛОМ
- ПАРЫ ТОПЛИВА ЛЕГКОВОПЛАМЕНИМЫ И МОГУТ ВЫЗВАТЬ ПОЖАР И/ИЛИ ВЗРЫВ. НЕ ПРОВЕРЯЙТЕ НАЛИЧИЕ ИСКРЫ У ЦИЛИНДРИЧЕСКОГО ОТВЕРСТИЯ СВЕЧИ. ОПАСНОСТЬ СЕРЬЕЗНЫХ ТРАВМ.




ХРАНЕНИЕ

ДЛИТЕЛЬНОЕ ХРАНЕНИЕ

(Более 30 дней)

Не оставляйте на длительное хранение (более 30 дней) без осуществления защитных процедур, включающих следующее:

1. Храните устройство в сухом, не запыленном месте, вне досягаемости детей и других неуполномоченных лиц.

ПРЕДУПРЕЖДЕНИЕ  **ОПАСНОСТЬ**
НЕ ХРАНИТЕ В ЗАКРЫТОМ ВИДЕ.
НАКАПЛИВАЮЩИЕСЯ ПАРЫ ТОПЛИВА МОГУТ
ВЫЗВАТЬ ПОЖАР.

1. Переключение зажигания
2. Переведите переключатель зажигания в положение «STOP» /остановка/
3. Удалите накопленный жир, масло, грязь и мусор с устройства.
4. Осуществляйте необходимую периодическую смазку и обслуживание
5. Закрепите все винты, болты и гайки.



6. Слейте полностью топливо из бака и потяните несколько раз ручку стартера для удаления топлива из карбюратора.
7. Выньте свечу зажигания и залейте $\frac{1}{2}$ чайной ложки свежего, чистого, масла для 2-тактных двигателей в цилиндр через отверстия свечи зажигания.
 - A. Поместите чистую ткань на отверстие свечи зажигания
 - B. Потяните ручку стартера 2-3 раза для распределения масла внутри двигателя.
 - C. Осмотрите расположение поршня через отверстие свечи зажигания. Потяните медленно ручку стартера пока поршень не достигнет верха хода и оставьте его здесь.
8. Установите свечу зажигания (Не присоединяйте кабель зажигания).

ПРИМЕЧАНИЕ

- Сохраните Руководство пользователя для последующих обращений.
- Если данное Руководство утеряно или испорчено, пожалуйста, приобретите новое у дилера ECHO.
- Если Вы даете устройство кому-нибудь в пользование, пожалуйста, не забудьте снабдить оператора данным Руководством, а также объяснениями и инструкциями.
- При передаче устройства, передайте и данное Руководство.

ТЕХНИЧЕСКИЕ ХАРАКТЕРИСТИКИ

		SRM-330ES		SRM-350ES	
		Круговая	Двуручная	Круговая	Двуручная
Вес:					
Устройство без режущего приспособления, пустой бак	кг	7,1	7,2	7,1	7,2
Устройство с соответствующим режущим приспособлением, пустой бак	кг	7,5	7,6	7,5	7,6
Устройство с соответствующим режущим приспособлением, полный бак	кг	8,2	8,2	8,2	8,4
Объем: топливный бак	л	0,84			
Режущее приспособление:					
Головка с нейлоновой струной		Z5	-	Z5	-
Диаметр струны	мм	3,0	-	3,0	-
Длина струны	м	5 x 1	-	5 x 1	-
Наматывание		Левостороннее M10 x 1,25		Левостороннее M10 x 1,25	
Номинальный диаметр полотна	мм	-	255	-	255
Номинальная толщина полотна	мм	-	2,0	-	2,0
Количество режущих зубцов		-	3	-	3
Диаметр центрального отверстия полотна		-	25,4	-	25,4
Скорость вращения полотна при максимальной допустимой скорости двигателя	Об/мин	-	10 000	-	10 000
Коэффициент передачи и смазка:		1,33 редукторная и консистентная смазка хорошего качества			
Направления вращения выводного вала (вид сверху)		Против часовой стрелки			
Внешние размеры:					
Длина	мм	1,825	1,830	1,825	1,830
Ширина	мм	320	670	320	670
Высота	мм	275	473	275	473
Двигатель:		2-тактный одноцилиндровый, с воздушным охлаждением			
Тип					
Рабочий объем	мл (см3)	30,5		34,0	
Максимальная эффективная мощность вала, в соответствии со стандартом ISO 8893	кВт	0,9		1,1	
Скорость двигателя при максимальной мощности	Обор/мин	7 000		7000	
Рекомендованная максимальная скорость двигателя	Обор/мин	10 000		10700	
Скорость выводного вала	Обор/мин	-		-	
Рекомендованная скорость на холостом ходу	Обор/мин	2 600		2600	
Скорость двигателя при включении сцепления	Обор/мин	3 600		3600	
Карбюратор		Диафрагмального типа			
Зажигание		Индукторный маховик – система TCI			
Стартер		NGK BPMR7A			
Сцепление		Ручной стартер («Легкий» запуск) Автоматическое центробежное сцепление			
Топливо		Топливо стандартного качества. Рекомендован бензин с октановым числом не менее 89, без содержания свинца. Не используйте бензин, содержащий метиловый спирт или более 10% этилового спирта. Масло для 2-тактных двигателей с воздушным охлаждением. Стандарт ISO-L-EGD (ISO/CD 13738), JASO FC класса и ECHO Премиум 50:1 масло			
Масло		50:1 (2%)			
Соотношение					
Потребление при максимальной нагрузке	л/ч	0,96		0,92	
Конкретное потребление топлива при максимальной нагрузке двигателя	г/(кВт*ч)	800		619	
Уровень звука: (EN27917)LpAav=	дБ (А)	93	90	95	90
Гарантированный уровень звуковой мощности: (2000/14/EC)Lwa=	дБ (А)	109	106	111	107
Уровни вибрации: (ISO7916)					
Холостой ход	м/с2	2,6	3,6	2,7	2,7
Разгон	м/с2	5,6	1,9	5,6	2,6

Спецификация, описание и иллюстративный материал в данном руководстве даны на момент публикации и могут быть изменены без предупреждения.

На рисунках может быть показано факультативное оборудование и аксессуары, и не все стандартное оборудование.

SRM-330ES/SRM-350ES

CE Сертификация
Нижеуказанный производитель
KIORITZ CORPORATION
7-2 SUEHIROCHO 1-CHOME
OHME; TOKYO 198-8711
JAPAN

Подтверждает, что нижеуказанное устройство
ТРИММЕР/КУСТОРЕЗ
Фирма: ECHO
Модель: SRM-330ES

Соответствует требованиям:

- Директивы 98/37/EC (1998) (согласовано с стандартом ISO11806 (EN 31806))
- Директивы 89/336/EC (согласовано с стандартом EN 50081-1, EN 55014 и EN 55022)
- Директивы 2002/88/EC
- Директивы 2002/14/EC

Процедура оценки соответствия ПРИЛОЖЕНИЕ V

		SRM-330ES	
		Кругов.	Двуручн.
Измеренный уровень звуковой мощности	дБ(А)	106	103
Гарантированный уровень звуковой мощности	дБ(А)	109	106

Токио,
01 апреля 2004 г.

KIORITZ CORPORATION



F.AUYAMA, директор

CE Сертификация
Нижеуказанный производитель
KIORITZ CORPORATION
7-2 SUEHIROCHO 1-CHOME
OHME; TOKYO 198-8711
JAPAN

Подтверждает, что нижеуказанное устройство
ТРИММЕР/КУСТОРЕЗ
Фирма: ECHO
Модель: SRM-350ES

Соответствует требованиям:

- Директивы 98/37/EC (1998) (согласовано с стандартом ISO11806 (EN 31806))
- Директивы 89/336/EC (согласовано с стандартом EN 50081-1, EN 55014 и EN 55022)
- Директивы 2002/88/EC
- Директивы 2002/14/EC

Процедура оценки соответствия ПРИЛОЖЕНИЕ V

		SRM-350ES	
		Кругов.	Двуручн.
Измеренный уровень звуковой мощности	дБ(А)	108	104
Гарантированный уровень звуковой мощности	дБ(А)	111	107

Токио,
01 апреля 2004 г.

KIORITZ CORPORATION



F.AUYAMA, директор