



## СОДЕРЖАНИЕ

|  | стр.   |
|--|--------|
| 1. Основные технические данные .....   | 4      |
| 1.2. Описание и работа составных частей мотоблока.....   | 16     |
| 2. Использование по назначению .....   | 22     |
| 2.2.3 Меры безопасности .....  | 27     |
| 3. Техническое обслуживание .....  | 29     |
| 4. Хранение .....  | 31     |
| 5. Транспортирование .....   | 31     |
| 6. Утилизация .....  | 32     |
| 7. Комплектность .....   | 32     |
| 8. Сроки службы и хранения, гарантии<br>изготовителя .....   | 33     |
| 9. Перечень навесных орудий, допускаемых<br>для работы с мотоблоком .....                                    | 35     |
| 10. Перечень ГСМ .....   | 36     |
| 11. Свидетельство об упаковывании .....  | 38     |
| 12. Свидетельство о приёмке .....  | 38     |
| Рисунки на мотоблок.....   | 39     |
| 13. Гарантийный талон .....  | 53, 55 |
| 14. Список предприятий выполняющих гарантийное<br>обслуживание и ремонт изделий производства<br>«КАДВИ»..... | 57     |

Настоящее руководство распространяется на эксплуатацию мотоблока НМБ-1 и его модификации. Мотоблоки отличаются соответственно двигателями.

**Таблица 1**

| Модификация мотоблока | Двигатель                | Мощность л.с./кВт |
|-----------------------|--------------------------|-------------------|
| НМБ-1                 | ДМ-1М2                   | 6,0/4,4           |
| НМБ-1Н                |                          |                   |
| НМБ-1М1               | ДМ-1М3                   | 6,0/4,4           |
| НМБ-1Н1               |                          |                   |
| НМБ-1М2               | HONDA GX160K1            | 5,5/4,0           |
| НМБ-1Н2               |                          |                   |
| НМБ-1М3               | Vanguard 6,0HP           | 6,0/4,4           |
| НМБ-1Н3               |                          |                   |
| НМБ-1М4               | INTEK 5,5HP              | 5,5/4,0           |
| НМБ-1Н4               |                          |                   |
| НМБ-1М5               | INTEK 6,5HP              | 6,5/4,8           |
| НМБ-1Н5               |                          |                   |
| НМБ-1М6               | Tecumser Geo-Tec 6,5 OHV | 6,5/4,8           |
| НМБ-1Н6               |                          |                   |
| НМБ-1М7               | Lifan 168F-2A            | 6,5/4,8           |
| НМБ-1Н7               |                          |                   |
| НМБ-1М8               | КАДВИ 168F-2A            | 6,5/4,8           |
| НМБ-1Н11              |                          |                   |
| НМБ-1М23              | Lianlong 168F-1          | 6,5/4,8           |
| НМБ-1Н8               |                          |                   |
| НМБ-1М24              | Robin Subaru EX17        | 6,0/4,4           |
| НМБ-1Н9               |                          |                   |
| НМБ-1М25              | Robin Subaru EX21        | 7,0/5,2           |
| НМБ-1Н10              |                          |                   |

В руководстве изложены основные технические данные, описание, правила эксплуатации и технического обслуживания мотоблока.

Основные технические данные, описание, правила хранения, эксплуатации и технического обслуживания двигателя, входящего в состав мотоблока, изложены в Руководстве по эксплуатации на двигатель, являющимся неотъемлемой частью настоящего руководства.

Данное руководство по эксплуатации составлено на мотоблок, укомплектованный культиватором.

При использовании мотоблока с другими навесными орудиями, необходимо руководствоваться дополнительными указаниями, изложенными в руководстве по эксплуатации на каждое навесное орудие.

Перед началом эксплуатации мотоблока внимательно изучите настоящее Руководство и эксплуатационную документацию, входящую в комплект поставки. Особое внимание уделите изучению мер безопасности по разделу 2.2.3 настоящего Руководства.

Продукция сертифицирована по условиям безопасности в системе ГОСТ Р и соответствует требованиям ГОСТ 12.2.140-2004 и ТУ 4724-020-07506613-2004.

В связи с постоянным совершенствованием конструкции мотоблока возможны некоторые отступления от рисунка и текста технического описания, не влияющие на понимание принципа работы, работоспособности и эксплуатационных качеств мотоблока.

## **1 Основные технические данные.**

### **1.1 Описание и работа мотоблока.**

1.1.1 Мотоблок многофункциональный, лёгкий и компактный агрегат предназначен для выполнения сельскохозяйственных работ на приусадебных участках, в садах и огородах индивидуального пользования.

## 1.1.2 Технические характеристики.

Таблица 2

| Наименование показателя                              | Значение показателя |         |         |         |         |         |         |         |         |          |          |          |
|--|---------------------|---------|---------|---------|---------|---------|---------|---------|---------|----------|----------|----------|
|  | НМБ-1               | НМБ-1М1 | НМБ-1М2 | НМБ-1М3 | НМБ-1М4 | НМБ-1М5 | НМБ-1М6 | НМБ-1М7 | НМБ-1М8 | НМБ-1М23 | НМБ-1М24 | НМБ-1М25 |
| Габаритные размеры в рабочем положении, мм не более: |                     |         |         |         |         |         |         |         |         |          |          |          |
| Длина  | 1520                |         |         |         |         |         |         |         |         |          |          |          |
| Ширина с культиватором:                              |                     |         |         |         |         |         |         |         |         |          |          |          |
| НК.01.000.3  | 735                 |         |         |         |         |         |         |         |         |          |          |          |
| НК.01.000.3-01                                       | 1025                |         |         |         |         |         |         |         |         |          |          |          |
| НК.01.000.3-02                                       | -                   |         |         |         |         |         |         |         |         |          |          |          |
| НК.01.000.3-03                                       | -                   |         |         |         |         |         |         |         |         |          |          |          |
| с колёсами   | 600                 |         |         |         |         |         |         |         |         |          |          |          |
| Высота с культиватором:                              |                     |         |         |         |         |         |         |         |         |          |          |          |
| НК.01.000.3  | 1130                |         |         |         |         |         |         |         |         |          |          |          |
| НК.01.000.3-01                                       | 1130                |         |         |         |         |         |         |         |         |          |          |          |
| НК.01.000.3-02                                       | -                   |         |         |         |         |         |         |         |         |          |          |          |
| НК.01.000.3-03                                       | -                   |         |         |         |         |         |         |         |         |          |          |          |
| с колёсами пневматическими                           | 1175                |         |         |         |         |         |         |         |         |          |          |          |
| литыми   | 1165                |         |         |         |         |         |         |         |         |          |          |          |

| Наименование показателя                              | Значение показателя |         |         |         |         |         |         |         |         |         |          |          |
|--|---------------------|---------|---------|---------|---------|---------|---------|---------|---------|---------|----------|----------|
|  | НМБ-1Н              | НМБ-1Н1 | НМБ-1Н2 | НМБ-1Н3 | НМБ-1Н4 | НМБ-1Н5 | НМБ-1Н6 | НМБ-1Н7 | НМБ-1Н8 | НМБ-1Н9 | НМБ-1Н10 | НМБ-1Н11 |
| Габаритные размеры в рабочем положении, мм не более: |                     |         |         |         |         |         |         |         |         |         |          |          |
| Длина  | 1600                |         |         |         |         |         |         |         |         |         |          |          |
| Ширина с культиватором:                              |                     |         |         |         |         |         |         |         |         |         |          |          |
| НК.01.000.3  | -                   |         |         |         |         |         |         |         |         |         |          |          |
| НК.01.000.3-01                                       | -                   |         |         |         |         |         |         |         |         |         |          |          |
| НК.01.000.3-02                                       | 735                 |         |         |         |         |         |         |         |         |         |          |          |
| НК.01.000.3-03                                       | 1025                |         |         |         |         |         |         |         |         |         |          |          |
| с колёсами   | 600                 |         |         |         |         |         |         |         |         |         |          |          |
| Высота с культиватором:                              |                     |         |         |         |         |         |         |         |         |         |          |          |
| НК.01.000.3  | -                   |         |         |         |         |         |         |         |         |         |          |          |
| НК.01.000.3-01                                       | -                   |         |         |         |         |         |         |         |         |         |          |          |
| НК.01.000.3-02                                       | 1180                |         |         |         |         |         |         |         |         |         |          |          |
| НК.01.000.3-03                                       | 1180                |         |         |         |         |         |         |         |         |         |          |          |
| с колёсами пневматическими литыми                    | 1235                |         |         |         |         |         |         |         |         |         |          |          |
|  | -                   |         |         |         |         |         |         |         |         |         |          |          |

| Наименование показателя |  | Значение показателя |         |         |         |         |         |         |         |         |          |          |
|-------------------------|--|---------------------|---------|---------|---------|---------|---------|---------|---------|---------|----------|----------|
|                         |  | НМБ-1               | НМБ-1М1 | НМБ-1М2 | НМБ-1М3 | НМБ-1М4 | НМБ-1М5 | НМБ-1М6 | НМБ-1М7 | НМБ-1М8 | НМБ-1М23 | НМБ-1М24 |
| 2                       | Габаритные размеры в транспортном положении (без культиваторов, руля и кронштейна сошника), мм не более: |                     |         |         |         |         |         |         |         |         |          |          |
|                         | Длина  | 740                 |         |         |         |         |         |         |         |         |          |          |
|                         | Ширина   | 600                 |         |         |         |         |         |         |         |         |          |          |
|                         | Высота   | 670                 |         |         |         |         |         |         |         |         |          |          |
| Наименование показателя |  | Значение показателя |         |         |         |         |         |         |         |         |          |          |
|                         |  | НМБ-1Н              | НМБ-1Н1 | НМБ-1Н2 | НМБ-1Н3 | НМБ-1Н4 | НМБ-1Н5 | НМБ-1Н6 | НМБ-1Н7 | НМБ-1Н8 | НМБ-1Н9  | НМБ-1Н10 |
| 2                       | Габаритные размеры в транспортном положении (без культиваторов, руля и кронштейна сошника), мм не более: |                     |         |         |         |         |         |         |         |         |          |          |
|                         | Длина  | 820                 |         |         |         |         |         |         |         |         |          |          |
|                         | Ширина   | 600                 |         |         |         |         |         |         |         |         |          |          |
|                         | Высота   | 710                 |         |         |         |         |         |         |         |         |          |          |

| Наименование показателя  | Значение показателя |         |         |         |         |         |         |         |         |          |          |          |
|--|---------------------|---------|---------|---------|---------|---------|---------|---------|---------|----------|----------|----------|
|  | НМБ-1               | НМБ-1М1 | НМБ-1М2 | НМБ-1М3 | НМБ-1М4 | НМБ-1М5 | НМБ-1М6 | НМБ-1М7 | НМБ-1М8 | НМБ-1М23 | НМБ-1М24 | НМБ-1М25 |
| <b>Масса, кг не более:</b>   |                     |         |         |         |         |         |         |         |         |          |          |          |
| Конструкционная культиваторами                                     | с                   |         |         |         |         |         |         |         |         |          |          |          |
| НК.01.000.3  | 67                  |         |         |         |         |         | 52      |         |         |          |          |          |
| НК.01.000.3-01   | 72                  |         |         |         |         |         | 57      |         |         |          |          |          |
| НК.01.000.3-02   |                     |         |         |         |         |         | -       |         |         |          |          |          |
| НК.01.000.3-03   |                     |         |         |         |         |         | -       |         |         |          |          |          |
| с колёсами пневматическими   | 71                  |         |         |         |         |         | 56      |         |         |          |          |          |
| литыми   | 85                  |         |         |         |         |         | 70      |         |         |          |          |          |
| 3 Эксплуатационная культиваторами:                                 | с                   |         |         |         |         |         |         |         |         |          |          |          |
| НК.01.000.3  | 72,5                |         |         |         |         |         | 57,5    |         |         |          |          |          |
| НК.01.000.3-01   | 77,5                |         |         |         |         |         | 62,5    |         |         |          |          |          |
| НК.01.000.3-02   |                     |         |         |         |         |         | -       |         |         |          |          |          |
| НК.01.000.3-03   |                     |         |         |         |         |         | -       |         |         |          |          |          |
| с колёсами пневматическими   | 76,5                |         |         |         |         |         | 61,5    |         |         |          |          |          |
| литыми   | 90,5                |         |         |         |         |         | 75,5    |         |         |          |          |          |
| Со снятыми колёсами, рулём и кронштейном сошника, без культиватора | 56,5                |         |         |         |         |         | 41,5    |         |         |          |          |          |



| Наименование показателя  | Значение показателя |         |         |         |         |         |         |         |         |         |          |          |  |
|--|---------------------|---------|---------|---------|---------|---------|---------|---------|---------|---------|----------|----------|--|
|  | НМБ-1Н              | НМБ-1Н1 | НМБ-1Н2 | НМБ-1Н3 | НМБ-1Н4 | НМБ-1Н5 | НМБ-1Н6 | НМБ-1Н7 | НМБ-1Н8 | НМБ-1Н9 | НМБ-1Н10 | НМБ-1Н11 |  |
| <b>Масса, кг не более:</b>   |                     |         |         |         |         |         |         |         |         |         |          |          |  |
| Конструкционная с<br>культиваторами                                      |                     |         |         |         |         |         |         |         |         |         |          |          |  |
| НК.01.000.3  |                     |         |         |         |         |         | -       |         |         |         |          |          |  |
| НК.01.000.3-01   |                     |         |         |         |         |         | -       |         |         |         |          |          |  |
| НК.01.000.3-02   | 70                  |         |         |         |         |         |         |         | 55      |         |          |          |  |
| НК.01.000.3-03   | 75                  |         |         |         |         |         |         |         | 60      |         |          |          |  |
| с колёсами пневматическими   | 77,5                |         |         |         |         |         |         |         | 62,5    |         |          |          |  |
| литыми   |                     |         |         |         |         |         | -       |         |         |         |          |          |  |
| 3 Эксплуатационная с<br>культиваторами:                                  |                     |         |         |         |         |         |         |         |         |         |          |          |  |
| НК.01.000.3  |                     |         |         |         |         |         | -       |         |         |         |          |          |  |
| НК.01.000.3-01   |                     |         |         |         |         |         | -       |         |         |         |          |          |  |
| НК.01.000.3-02   | 76                  |         |         |         |         |         |         |         | 61      |         |          |          |  |
| НК.01.000.3-03   | 81                  |         |         |         |         |         |         |         | 66      |         |          |          |  |
| с колёсами пневматическими   | 83                  |         |         |         |         |         |         |         | 68      |         |          |          |  |
| литыми   |                     |         |         |         |         |         | -       |         |         |         |          |          |  |
| Со снятыми колёсами, рулём и<br>кронштейном сошника, без<br>культиватора | 60                  |         |         |         |         |         |         |         | 45      |         |          |          |  |

| Наименование показателя |  | Значение показателя |         |         |         |         |               |         |         |         |          |          |
|-------------------------|--|---------------------|---------|---------|---------|---------|---------------|---------|---------|---------|----------|----------|
|                         |  | НМБ-1               | НМБ-1М1 | НМБ-1М2 | НМБ-1М3 | НМБ-1М4 | НМБ-1М5       | НМБ-1М6 | НМБ-1М7 | НМБ-1М8 | НМБ-1М23 | НМБ-1М24 |
| 4                       | Тяговое усилие при максимальной эксплуатационной массе, кгс (кН) не менее: |                     |         |         |         |         |               |         |         |         |          |          |
|                         | с пневматическими колёсами   | 53 (0,524)          |         |         |         |         | 43 (0,422)    |         |         |         |          |          |
|                         | с литыми колёсами  | 63,3 (0,62)         |         |         |         |         | 52,85 (0,518) |         |         |         |          |          |
|                         | с металлическими колёсами  | 100 (0,98)          |         |         |         |         | 80 (0,78)     |         |         |         |          |          |
| Наименование показателя |  | Значение показателя |         |         |         |         |               |         |         |         |          |          |
|                         |  | НМБ-1Н              | НМБ-1Н1 | НМБ-1Н2 | НМБ-1Н3 | НМБ-1Н4 | НМБ-1Н5       | НМБ-1Н6 | НМБ-1Н7 | НМБ-1Н8 | НМБ-1Н9  | НМБ-1Н10 |
| 4                       | Тяговое усилие при максимальной эксплуатационной массе, кгс (кН) не менее: |                     |         |         |         |         |               |         |         |         |          |          |
|                         | с пневматическими колёсами   | 56,8 (0,56)         |         |         |         |         | 47,6 (0,466)  |         |         |         |          |          |
|                         | с литыми колёсами  | -                   |         |         |         |         |               |         |         |         |          |          |
|                         | с металлическими колёсами  | 100 (0,98)          |         |         |         |         | 80 (0,78)     |         |         |         |          |          |

| Наименование показателя |   | Значение показателя |         |         |         |         |         |         |         |         |          |          |
|-------------------------|---|---------------------|---------|---------|---------|---------|---------|---------|---------|---------|----------|----------|
|                         |   | НМБ-1               | НМБ-1М1 | НМБ-1М2 | НМБ-1М3 | НМБ-1М4 | НМБ-1М5 | НМБ-1М6 | НМБ-1М7 | НМБ-1М8 | НМБ-1М23 | НМБ-1М24 |
| 5                       | Коля рабочая с колесами, мм, не более:        | 405                 |         |         |         |         |         |         |         |         |          |          |
|                         | с удлинителями и колёсами, мм                 | 695                 |         |         |         |         |         |         |         |         |          |          |
| 6                       | Угол статической устойчивости град., не менее | 20                  |         |         |         |         |         |         |         |         |          |          |
| 7                       | Дорожный просвет с колесами, мм               | 135                 |         |         |         |         |         |         |         |         |          |          |
| Наименование показателя |   | Значение показателя |         |         |         |         |         |         |         |         |          |          |
|                         |   | НМБ-1Н              | НМБ-1Н1 | НМБ-1Н2 | НМБ-1Н3 | НМБ-1Н4 | НМБ-1Н5 | НМБ-1Н6 | НМБ-1Н7 | НМБ-1Н8 | НМБ-1Н9  | НМБ-1Н10 |
| 5                       | Коля рабочая с колесами, мм, не более:        | 405                 |         |         |         |         |         |         |         |         |          |          |
|                         | с удлинителями и колёсами, мм                 | 695                 |         |         |         |         |         |         |         |         |          |          |
| 6                       | Угол статической устойчивости град., не менее | 20                  |         |         |         |         |         |         |         |         |          |          |
| 7                       | Дорожный просвет с колесами, мм               | 170                 |         |         |         |         |         |         |         |         |          |          |

| Наименование показателя  | Значение показателя   |         |         |         |         |         |         |         |         |          |          |          |
|--------------------------|---|---------|---------|---------|---------|---------|---------|---------|---------|----------|----------|----------|
|                          | НМБ-1   | НМБ-1М1 | НМБ-1М2 | НМБ-1М3 | НМБ-1М4 | НМБ-1М5 | НМБ-1М6 | НМБ-1М7 | НМБ-1М8 | НМБ-1М23 | НМБ-1М24 | НМБ-1М25 |
| 8                        | <b>Максимальная скорость движения км/час, с колёсами пневматическими:</b> |         |         |         |         |         |         |         |         |          |          |          |
|                          | <b>(Ø415 мм)</b>  |         |         |         |         |         |         |         |         |          |          |          |
|                          | I передача  |         |         |         |         |         |         |         |         |          |          |          |
|                          | 4,73  |         |         |         |         |         |         |         |         |          |          |          |
|                          | II передача   |         |         |         |         |         |         |         |         |          |          |          |
|                          | 7,72  |         |         |         |         |         |         |         |         |          |          |          |
|                          | III передача  |         |         |         |         |         |         |         |         |          |          |          |
|                          | 11,20   |         |         |         |         |         |         |         |         |          |          |          |
|                          | Задний ход  |         |         |         |         |         |         |         |         |          |          |          |
|                          | 2,98  |         |         |         |         |         |         |         |         |          |          |          |
|                          | <b>Литыми: (Ø400 мм)</b>  |         |         |         |         |         |         |         |         |          |          |          |
|                          | I передача  |         |         |         |         |         |         |         |         |          |          |          |
|                          | 4,56  |         |         |         |         |         |         |         |         |          |          |          |
|                          | II передача   |         |         |         |         |         |         |         |         |          |          |          |
|                          | 7,40  |         |         |         |         |         |         |         |         |          |          |          |
|                          | III передача  |         |         |         |         |         |         |         |         |          |          |          |
|                          | 10,76   |         |         |         |         |         |         |         |         |          |          |          |
| Задний ход               |   |         |         |         |         |         |         |         |         |          |          |          |
| 2,87                     |   |         |         |         |         |         |         |         |         |          |          |          |
| <b>С грунтозацепами:</b> |   |         |         |         |         |         |         |         |         |          |          |          |
| <b>Ø350 мм*</b>          |   |         |         |         |         |         |         |         |         |          |          |          |
| I передача               |   |         |         |         |         |         |         |         |         |          |          |          |
| 4,0                      |   |         |         |         |         |         |         |         |         |          |          |          |
| II передача              |   |         |         |         |         |         |         |         |         |          |          |          |
| 6,5                      |   |         |         |         |         |         |         |         |         |          |          |          |
| III передача             |   |         |         |         |         |         |         |         |         |          |          |          |
| 9,4                      |   |         |         |         |         |         |         |         |         |          |          |          |
| Задний ход               |   |         |         |         |         |         |         |         |         |          |          |          |
| 2,5                      |   |         |         |         |         |         |         |         |         |          |          |          |

| Наименование показателя  | Значение показателя |         |         |         |         |         |         |         |         |         |          |
|--|---------------------|---------|---------|---------|---------|---------|---------|---------|---------|---------|----------|
|  | НМБ-1Н              | НМБ-1Н1 | НМБ-1Н2 | НМБ-1Н3 | НМБ-1Н4 | НМБ-1Н5 | НМБ-1Н6 | НМБ-1Н7 | НМБ-1Н8 | НМБ-1Н9 | НМБ-1Н10 |
| Максимальная скорость движения км/час, с колёсами пневматическими: | (Ø475 мм)           |         |         |         |         |         |         |         |         |         |          |
| I передача   | 2,70                |         |         |         |         |         |         |         |         |         |          |
| II передача  | 4,42                |         |         |         |         |         |         |         |         |         |          |
| III передача   | 6,40                |         |         |         |         |         |         |         |         |         |          |
| Задний ход   | 1,70                |         |         |         |         |         |         |         |         |         |          |
| 8 Литыми: (Ø400 мм)  |                     |         |         |         |         |         |         |         |         |         |          |
| I передача   | –                   |         |         |         |         |         |         |         |         |         |          |
| II передача  | –                   |         |         |         |         |         |         |         |         |         |          |
| III передача   | –                   |         |         |         |         |         |         |         |         |         |          |
| Задний ход   | –                   |         |         |         |         |         |         |         |         |         |          |
| С грунтозацепами:  | Ø460 мм*            |         |         |         |         |         |         |         |         |         |          |
| I передача   | 2,6                 |         |         |         |         |         |         |         |         |         |          |
| II передача  | 4,3                 |         |         |         |         |         |         |         |         |         |          |
| III передача   | 6,2                 |         |         |         |         |         |         |         |         |         |          |
| Задний ход   | 1,6                 |         |         |         |         |         |         |         |         |         |          |

| Наименование показателя                         | Значение показателя |         |         |         |         |         |         |         |         |          |          |
|---|---------------------|---------|---------|---------|---------|---------|---------|---------|---------|----------|----------|
|   | НМБ-1               | НМБ-1М1 | НМБ-1М2 | НМБ-1М3 | НМБ-1М4 | НМБ-1М5 | НМБ-1М6 | НМБ-1М7 | НМБ-1М8 | НМБ-1М23 | НМБ-1М24 |
| 9 Полная масса буксируемой тележки, кг не более | 300                 |         |         |         |         |         |         |         |         |          |          |
| Наименование показателя                         | Значение показателя |         |         |         |         |         |         |         |         |          |          |
|   | НМБ-1Н              | НМБ-1Н1 | НМБ-1Н2 | НМБ-1Н3 | НМБ-1Н4 | НМБ-1Н5 | НМБ-1Н6 | НМБ-1Н7 | НМБ-1Н8 | НМБ-1Н9  | НМБ-1Н10 |
| 9 Полная масса буксируемой тележки, кг не более | 300                 |         |         |         |         |         |         |         |         |          |          |

\*Примечание: При пахоте, окучивании и выкапывании применять грунтозацепы Ø350 мм/ Ø460 мм. Максимальная расчётная скорость с колёсами/грунтозацепами без учёта буксования.

Во избежание превышения максимальной скорости 4 км/ч на I передаче с идущим оператором запрещается работа двигателя на упоре «полный газ» без нагрузки мотоблока плугом, окучивником, выкапывателем.

1.1.2.1 Основные данные для регулировок и контроля:

Таблица 3

| Наименование показателя |  | Значение показателя  |
|-------------------------|--|--|
| 1.                      | <b>Двигатель:</b>  |  |
|                         | Зазор между электродами свечи зажигания, мм                          | 0,5...0,7  |
|                         | Ход рычага управления двигателем на плате управления и регулирования | Полный. Рычаг должен становиться на упор в крайних положениях при повороте рычага газа |
| 2.                      | <b>Трансмиссия:</b>  |  |
|                         | Свободный ход рычага сцепления, мм (рис.9)                           | 3...5  |
|                         | Свободный ход рычага включения муфты безопасности (рис. 8)           | 3...5  |
| 3.                      | <b>Руль:</b>   |  |
|                         | Высота и угловое положение   | В зависимости от выполняемых работ и удобства обслуживания                             |
| 4.                      | <b>Сошник:</b>   |  |
|                         | Высота и угловое положение   | В зависимости от выполняемых работ   |
| 5.                      | <b>Давление в шинах кгс/см<sup>2</sup></b>                           | 2  |
| 6.                      | <b>Уровень масла в двигателе</b>                                     | До отметки на щупе   |
| 7.                      | <b>Уровень масла в трансмиссии</b>                                   | До отверстия контрольной пробки на коробке передач                                     |
| 8.                      | <b>Уровень бензина в баке</b>  | Не более нижней кромки заливной горловины  |

1.1.3 Состав мотоблока.

Внешний вид мотоблока представлен на рис. 1а.

Мотоблок состоит из следующих основных частей:

- Силового агрегата.
- Трансмиссии.
- Органов управления.
- Культиватора.
- Сцепки и кронштейна сошника с сошником.
- Крыльев с надкрылками.
- Двух колес (см. рис. 1а).
- Двух узкопрофильных колес на культиваторы – по заявке потребителя.

Силовой агрегат и трансмиссия жёстко соединены между собой и образуют блок, к которому крепятся органы управления: сцепка с кронштейном сошника и сошником, колеса или культиватор, крылья с надкрылками.

#### 1.1.4 Устройство и работа.

Силовой агрегат вращает трансмиссию, которая передает вращение на колеса или культиваторы. Необходимую частоту вращения двигателя поддерживает система управления и регулирования двигателя. Трансмиссия обеспечивает необходимое передаточное число от двигателя к колесам (культиватору). Двигатель и трансмиссия управляются органами управления.

#### 1.1.5 Средства измерения, инструмент и принадлежности.

Средства измерения, инструмент и принадлежности необходимые для обслуживания мотоблока указаны в тексте настоящего Руководства.

**ВНИМАНИЕ! Средства измерения и инструмент в комплект поставки мотоблока не входят.**

#### 1.1.6 Маркировка.

На мотоблоке устанавливается табличка предприятия-изготовителя, содержащая необходимые данные о мотоблоке. Ярлык с аналогичными данными, данными необходимыми для транспортирования и юридическим адресом предприятия-изготовителя нанесен на внешнюю сторону упаковочной коробки.

#### 1.1.7 Упаковка.

Мотоблок упаковывается в коробку из гофрокартона. Внутри коробки упаковывается:

- герметичный пакет с сопроводительной документацией и прокладкой головки цилиндра (для модификаций НМБ-1, НМБ-1М1, НМБ-1Н, НМБ-1Н1);
- культиватор в коробке из гофрокартона;
- два диска от культиватора.

Упаковочная коробка используется потребителем по своему усмотрению. По согласованию с потребителем мотоблок может быть отгружен без упаковки.

## 1.2 Описание и работа составных частей мотоблока.

### 1.2.1 Силовой агрегат.

Силовой агрегат состоит: из двигателя, переходника, сцепления, бампера с подножкой и крепится к трансмиссии мотоблока 6-ю гайками М8.

#### 1.2.1.1 Двигатель (см. Руководство по эксплуатации на двигатель).

#### 1.2.1.2 Сцепление.

Сцепление – мокрое в масляной ванне, многодисковое, с диафрагменной нажимной пружиной. Привод выключения сцепления – механический тросовый.



Сцепление состоит из следующих основных частей: полумуфты ведущей 2 (Рис. 3), полумуфты ведомой в сборе с выжимными подшипниками 3, тарельчатой пружины 4, дисков ведущих 5, дисков ведомых 6, пружинного упорного кольца 7.

Работа сцепления.

При отпущенном рычаге сцепления 8 (Рис. 10) тарельчатая пружина 4 (Рис. 3) сжимает пакет дисков ведущих и ведомых, набранных поочередно. За счёт трения между дисками, ведущими и ведомыми осуществляется связь двигателя с коробкой передач.

При нажатии на рычаг сцепления 8 (Рис. 10) усилие с помощью троса 4 сообщается наружному концу рычага выключения сцепления 4 (Рис. 12). Поворачиваясь вместе с осью 1 (Рис. 12) вилка сцепления 1 (Рис. 4) через полумуфту ведомую 3 (Рис. 3) и выжимные подшипники сжимает диафрагменную пружину, ведомые диски освобождаются от ведущих и тем самым прекращается передача вращения от двигателя к коробке передач.

## 1.2.2 Трансмиссия.

Трансмиссия состоит: из коробки передач, суппорта с главной передачей.

### 1.2.2.1 Коробка передач.

Коробка передач – механическая, шестеренчатая, двухвальная, двухходовая, с тремя передачами вперед и одной назад.

Передаточные числа:

|                  |   |      |
|------------------|---|------|
| Первой передачи  | – | 3,89 |
| Второй передачи  | – | 2,39 |
| Третьей передачи | – | 1,65 |
| Заднего хода     | – | 6,18 |

Коробка передач состоит из следующих основных частей: корпуса, вала-шестерни ведущей 16 (Рис. 4), вала-шестерни ведомой в сборе 15, оси промежуточной заднего хода 7 (Рис. 5) в сборе, механизма переключения передач, механизма управления муфтой безопасности заднего хода, механизма выключения сцепления.

**Внимание! Разборка и ремонт коробки передач осуществляется только специализированными предприятиями и мастерскими.**

1.2.2.1.1 Корпус коробки передач отлит из алюминиевого сплава. В верхней части корпуса имеется прилив с отверстием М16х1,5, для заливки в трансмиссию масла. Отверстие закрывается сапуном 6 (Рис. 2). С левой стороны корпуса (по ходу движения) есть отверстие М6 для контроля уровня масла, закрываемое заглушкой 9.

В верхней части имеется прилив с 2-мя отверстиями с запрессованными туда сайлент-блоками для крепления рулевой колонки. К переднему фланцу корпуса крепится силовой агрегат. Задняя часть корпуса имеет обработанный фланец для крепления приводимых навесных орудий, закрываемый пластмассовой

крышкой. К нижнему фланцу пристыковывается суппорт (угловой редуктор) с выходным валом **8** (Рис. 7, 8) на колеса или культиватор. Справа и слева крепятся крылья гайками М8.

1.2.2.1.2 Вал шестерня ведущая **16** (Рис. 4) представляет собой неразборную конструкцию, на которой выполнены зубчатые венцы ведущих шестерен первой, второй, третьей передач и передачи заднего хода. Вал вращается на двух шариковых подшипниках **4**. На переднем конце вала нарезаны эвольвентные шлицы для ведомой полумуфты сцепления. Задний конец выведен наружу и имеет прямобочные шлицы для привода навесных орудий, и уплотняется манжетой **8**, запрессованной в корпусе коробки передач.

1.2.2.1.3 Вал шестерня ведомая **15** выполнена как одно целое с конической шестерней, вращается на двух подшипниках. Передний подшипник **14** – игольчатый, задний **10** – шариковый. Задний конец вала выведен наружу и имеет прямобочные шлицы для отбора мощности с частотой вращения, зависимой от выбранной передачи. Конец вала уплотнен манжетой **8**. Средняя часть вала выполнена шлицевой, на неё надеваются две ведомые шестерни. Шестерня 2-й и 3-й передачи **12** выполнена с двумя зубчатыми венцами и может перемещаться на шлицах вилкой 2-й и 3-й передач. Шестерня 1-й передачи и заднего хода **11** выполнена с одним зубчатым венцом и перемещается вилкой 1-й передачи и заднего хода **1** (Рис. 6).

1.2.2.1.4 Ось промежуточная заднего хода **7** (Рис. 5) вращается на двух игольчатых подшипниках **10** и **14** и может перемещаться в осевом направлении. Между опорными подшипниками на оси установлены две шестерни промежуточные **15** и **12**, которые в нормальном состоянии могут вращаться свободно одна относительно другой. Одна из шестерен косозубая **15** и находится в постоянном зацеплении с валом-шестерней ведущей **17**. Эти две шестерни, ось и три шарика **16** образуют блокировочную муфту безопасности заднего хода. При смещении оси назад в осевом направлении происходит срабатывание муфты и обе шестерни блокируются между собой шариками. Передний конец оси консольный, с возвратной пружиной **8**. На нем установлена на подшипнике **6** вилка **5**, входящая в зацепление с ведомым рычагом **3** механизма управления муфтой безопасности.

1.2.2.1.5 Механизм переключения передач состоит из: 2-х вилок **1** (Рис. 6) установленных на одной оси **5**, рычага переключения передач **4** установленного на верхней части корпуса и блокирующего устройства **5** (Рис. 2). Вилки **1** (Рис. 6) могут свободно перемещаться вдоль оси. Каждая вилка имеет замковое шариковое устройство для фиксации её в одном из трех возможных положений. Крайние положения вилок **1** соответствуют включенной передаче, среднее – нейтралю. Рычаг переключения передач **4** может входить в зацепление с одной из вилок **1** и перемещать её вдоль оси. Для исключения возможности перемещения двух вилок **1** одновременно сверху на корпусе коробки установлено блокирующее устройство **5** (Рис. 2), представляющее из себя пластину с прорезями. Через эти прорези проходит рычаг переключения передач. Блокирующее устройство крепится к корпусу 2-мя гайками М8. На блокирующем устройстве **10** (Рис. 1а) **5** (Рис. 2) указаны положения рычага **4** (Рис. 2) для включения скоростей 1, 2, 3 и заднего хода.

1.2.2.1.6 Механизм управления муфтой безопасности заднего хода состоит из: ведомого рычага безопасности **3** (Рис. 5), выполненного заодно целое с осью, и ведущего рычага **2**, установленного на конце оси. Механизм управления установлен в расточке прилива корпуса, с левой стороны. Ведущий рычаг **2** выведен наружу. Конец ведомого рычага **3** упирается в вилку **5** оси промежуточной заднего хода **7** и при поворачивании перемещает ось. На конце ведущего рычага **2** (Рис. 5) при помощи специального болта **1** (Рис. 5) крепится трос муфты безопасности **3** (Рис. 9).

1.2.2.1.7 Механизм выключения сцепления состоит из: оси, выведенной наружу из корпуса коробки, вилки сцепления **1** (Рис. 4), рычага выключения сцепления **8** (Рис. 10). Вилка сцепления закреплена на оси и упирается в торец полумуфты ведомой **3** (Рис. 3) сцепления через радиально- упорный подшипник.

#### 1.2.2.2 Суппорт.

Передаточное число – 12,73 - для НМБ-1(М) (Рис. 7).

Передаточное число – 25,46 - для НМБ-1(Н) (Рис. 8).

Суппорт (угловой редуктор) (Рис. 7) состоит из: корпуса верхнего **7**, корпуса нижнего **17**, вала шестерни промежуточной **6** в сборе с шестерней конической **3**, вала выходного **8** в сборе с конической шестерней **11**. Вал-шестерня промежуточная **6** расположена вертикально в верхнем корпусе и входит в зацепление с конической шестерней вала-шестерни ведомой **15** (Рис. 4) коробки передач. Вал выходной **8** (рис. 7) в сборе с конической шестерней **11** расположен в нижнем корпусе **17**. Концы вала выведены наружу и выполнены в виде шестигранника  $S=22$ , уплотнены манжетами **15** и пыльниками **14**. На эти шестигранники надеваются колеса или культиватор. Коническая шестерня **11** в сборе с выходным валом **8** входит в зацепление с валом-шестерней промежуточной **6**.

Суппорт (угловой редуктор) (Рис. 8) состоит из: корпуса верхнего **7**, корпуса нижнего **17**, крышки **21**, вала-шестерни промежуточной **6** в сборе с шестерней конической **3**, понижающей передачи, состоящей из вала **24**, шестерни ( $Z=15$ ) **22**, шестерни ( $Z=30$ ) **23**, вала выходного **8** в сборе с конической шестерней **11**. Вал-шестерня промежуточная **6** расположена вертикально в верхнем корпусе и входит в зацепление с конической шестерней вала-шестерни ведомой **15** (Рис. 4) коробки передач. Вал выходной **8** (Рис. 8) в сборе с конической шестерней **11** расположен в нижнем корпусе **17**. Концы вала выведены наружу и выполнены в виде шестигранника  $S=22$ , уплотнены манжетами **15** и пыльниками **14**. На шестигранники надеваются колёса или культиваторы. Коническая шестерня **11**, установленная на валу **24** входит в зацепление с валом-шестерней **6** и через понижающую передачу поз. 22, 23 передаёт вращение на вал выходной **8**.

В нижнем корпусе суппорта имеется отверстие  $M16 \times 1,5$  для слива масла из трансмиссии. Отверстие глушится пробкой **3** (Рис. 2) с наружным шестигранником  $S22$ .

Суппорт крепится к нижнему фланцу коробки передач 4-мя гайками  $M10$ .

**Внимание! Снятие и разборка суппорта не рекомендуется во избежание нарушения регулировок конических передач.**

### 1.2.3 Органы управления.

Органы управления состоят из: рулевой колонки **7** (Рис. 1а и 1б), руля **8**, рычагов управления мотоблоком **3**.

#### 1.2.3.1 Рулевая колонка.

Рулевая колонка **7** (Рис. 1а и 1б) представляет прямоугольную трубу с одной стороны, к которой приварена скоба для крепления к корпусу коробки передач, с другой – зубчатый сектор и устройство для крепления руля. Посередине имеется кронштейн для направления тяги переключения передач. Рулевая колонка крепится к корпусу коробки 2-мя болтами с гайками М10 через сайлент-блоки.

#### 1.2.3.2 Руль.

Руль **8** (Рис. 1а и 1б) представляет круглую гнутую трубу с зубчатым сектором, приваренным посередине, и рукоятками управления по концам. Руль через промежуточное звено, зубчатым сектором садится на зубчатый сектор рулевой колонки и стягивается специальной гайкой с ручкой.

Для установки руля нужно за ручку ослабить гайку **9** (Рис. 1а и 1б), установить руль **8** в нужном положении, затянуть гайку **9**. Руль **8** имеет регулировку в горизонтальной и вертикальной плоскостях.

#### 1.2.3.3 Рычаги управления мотоблоком.

Рычаги управления установлены на руле и состоят из: рычага «Стоп» **2** (Рис. 10), рычага сцепления **8**, рычага газа **2** (Рис. 9), троса **3**, рычага **6** включения муфты безопасности заднего хода (Рис. 9).

Рычаг «Стоп» и рычаг сцепления представляют собой сборную конструкцию и установлены на левой рукоятке руля (Рис. 10). Рычаг «Стоп» в нормальном (отжатом) положении воздействует на выключатель соединенный проводом с магдино двигателя, и замыкает зажигание на «Массу» (запуск и работа двигателя возможна только при нажатой ручке).

Рычаг сцепления **8** (Рис. 10) служит для отключения сцепления, при помощи троса **4** установленного на рычаге. Второй конец троса соединён с рычагом выключения сцепления **4** (Рис. 12) и застопорен с помощью болта **6**, шайб **8** и **9** и гайки **7**. В нажатом положении рычаги **2** и **8** (Рис. 10) могут быть застопорены фиксатором **7**, установленным на кронштейне рычага сцепления (для запуска двигателя). На кронштейне рычага имеется регулятор свободного хода, представляющий полый болт **5**, через который проходит трос сцепления. Оболочка троса **4** с одной стороны упирается в полый болт **5** (Рис. 10), а с другой стороны в специальный болт **10** (Рис. 12) расположенный на рулевой колонке мотоблока.

Выворачивая болт, можно уменьшить свободный ход рычага. Болт стопорится контрящей гайкой **6**.

**ВНИМАНИЕ!** При выполнении работ по пункту 2.2.2 (в части регулировки свободного хода рычага сцепления) необходимо соблюдение следующих требований:

- 1) В случае ослабления троса его необходимо подтянуть. Для этого необходимо отвернуть гайку 7 (Рис. 12), натянуть трос и вновь затянуть гайку 7, при этом рычаг 4 должен находиться в вертикальном положении или с отклонением  $\pm 5^\circ$  вправо или влево, а зазор А между рычагом и банкой на корпусе коробки передач в пределах  $5 \pm 2$  мм. После этого можно производить регулировку сцепления с помощью болта 5 (Рис. 9).
- 2) Категорически запрещается при повороте рычага 4 (Рис. 12) на угол более  $5^\circ$  относительно вертикального положения, выдвигать вилку 1 с рычагом 4 из корпуса коробки передач, так как это приведёт к выходу из зацепления кулачков вилки 2 с полумуфтой сцепления 3.

Рычаг «газа» 2 установлен на правой рукоятке руля (Рис. 9) и при помощи троса управляет оборотами двигателя. Регулировка хода рычага газа осуществляется на плате управления двигателя.

Рычаг включения муфты безопасности заднего хода 6 установлен на правой рукоятке 1 руля, и служит для включения муфты безопасности (при заднем ходе) при помощи троса 3 установленного на рычаге. В нормальном положении (отжатом) рычага муфта выключена (задний ход невозможен). Регулировка свободного хода рычага такая же, как на рычаге сцепления.

#### 1.2.4 Колеса и культиваторы.

Конструкция колёс и культиваторов разборная.

##### 1.2.4.1 Колёса.

Колёсо состоит из литой или пневматической шины, диска и ступицы.

Для снятия колёс необходимо:

- Отвернуть гайки на шпильке стягивающей колеса с левой стороны от оператора;
- Наклонить мотоблок вправо от оператора, надёжно установив его и снять левое колесо с шестигранника выходного вала и со шпильки;
- Вынуть шпильку, стягивающую колёса;
- Снять правое колесо с шестигранника выходного вала.

Установка колес производится в обратной последовательности.

Момент затяжки гаек 4,4...5,5 кгс.м. Резьбы шпильки необходимо перед установкой смазать консистентной смазкой типа ЛИТОЛ.

**Внимание!** Установку шпильки производить с правой стороны по ходу движения мотоблока (справа от оператора с тем, чтобы во время работы крепёжная гайка не могла открутиться.

#### 1.2.4.2 Культиваторы.

Сборку культиватора, его обслуживание проводить по паспорту НК.01.000.3ПС.

При установке культиваторов необходимо дополнительно установить на мотоблок надкрылки, если до этого они были сняты. Надкрылок крепится к крылу мотоблока тремя болтами с гайками М6.

- Внимание!**
- 1) **Запрещается эксплуатация мотоблока с культиваторами без установленных надкрылков.**
  - 2) **Две внутренние втулки культиватора, правая и левая, должны быть смещены по фазе на 60° (на одну грань шестигранника).**
  - 3) **Режущая часть ножей всегда должна быть обращена в сторону движения вперед.**

#### 1.2.5 Сцепка и кронштейн сошника с сошником.

Сцепка 5 (рис. 1а и 1б) представляет сварную конструкцию и служит для установки на мотоблок сошника и навесных орудий. Сцепка крепится двумя гайками М10 к заднему фланцу корпуса коробки передач и болтом М10 с гайкой к верхнему корпусу суппорта. Кронштейн сошника с сошником служат для торможения мотоблока при культивировании. Кронштейн сошника крепится к сцепке шкворнем и фиксируется от поворота вокруг оси шкворня двумя болтами М10, установленными в распор между сцепкой и кронштейном. Этими болтами регулируется установочный угол сошника.

Сошник устанавливается в прямоугольное отверстие кронштейна и фиксируется болтом М10 с гайкой, через одно из регулировочных отверстий. В зависимости от выполняемых работ, глубины культивации и плотности почвы он может устанавливаться острым концом вверх или вниз.

#### 1.2.6 Крылья и надкрылки.

Крылья 6 (Рис. 1а и 1б) представляют сварную конструкцию и служат для защиты от вращающихся колес (культиваторов). Крылья крепятся по бокам к корпусу коробки передач восемью гайками М8 (по 4 шт. на крыло).

Надкрылки – штампованные, служат для защиты от вращающихся частей культиватора. Надкрылки крепятся шестью болтами с гайками М6 к крыльям (по 3 шт. на надкрылок).

## **2 Использование по назначению.**

### **2.1 Подготовка мотоблока к использованию.**

#### **2.1.1 Распакуйте мотоблок.**

#### **2.1.2 Расконсервация.**

##### **2.1.2.1 Снимите наружную консервацию.**

2.1.2.2 Расконсервируйте двигатель согласно Руководства по эксплуатации на двигатель.

2.1.3 Установите на мотоблок кронштейн сошника с сошником, отрегулируйте его положение.

2.1.4 Разверните руль по часовой стрелке в рабочее положение, отрегулируйте под свой рост и зафиксируйте его.

2.1.5 Установите тягу **11** рычага переключения передач в рабочее положение (Рис. 16).

**Внимание!** Для исключения возможности перемещения двух вилок **1** (Рис. 6) одновременно (включение двух передач) категорически запрещается производить переключение скоростей при отсоединённой от рычага переключения передач тяге (Рис. 16). В этом случае рычаг должен быть зафиксирован в положении «Нейтраль».

2.1.6 Установите на мотоблок культиватор согласно паспорта НК.01.000.ЗПС. Резьбы стягивающих шпилек смажьте консистентной смазкой типа ЛИТОЛ.

2.1.7 Проверьте затяжку крепежа.

2.1.8 Проверьте показатели по Таблице 3, при необходимости проведите регулировки.

2.1.9 Подготовка к работе навесных орудий и двигателя производится в соответствии с Руководствами по эксплуатации на навесные орудия и двигатель.

## **2.2 Использование.**

2.2.1 Порядок работы.

2.2.1.1 Трогание с места.

- Нажмите на рычаг «Стоп» и не отпуская, нажмите на рычаг сцепления. Установите рычаги на фиксатор.
- Переведите рычаг переключения передач в положение «нейтраль».
- Запустите двигатель, согласно Руководства на двигатель.
- Прогрейте двигатель в течение 3...5 минут на режиме малого газа.
- Включите одну из трех передач.
- Переведите рычаг газа в среднее положение.
- Удерживая рычаг «Стоп», плавно отпустите рычаг сцепления. При необходимости манипулируйте рычагом газа с целью изменения скорости мотоблока и устойчивой работы двигателя.

- Внимание!** 1) Не допускайте длительную работу мотоблока с кренами и дифференциалами более 15°.
- 2) Не эксплуатируйте мотоблок в опасной зоне (см. рис. 11).
- 3) Запуск при температуре ниже минус 10°C производите после предварительной выдержки мотоблока в помещении не менее 10 часов.
- 4) Рекомендуем, особенно первые 30 часов работы мотоблока, не эксплуатировать двигатель непрерывно на полных оборотах коленчатого вала более 30 мин. в целях нормальной обкатки мотоблока и создание более комфортных условий эксплуатации.

#### 2.2.1.2 Торможение мотоблока.

Торможение мотоблока при его движении осуществляйте выжимом сцепления и последующим торможением либо сошником, либо тормозами тележки.

#### 2.2.1.3 Переключение передач.

Для переключения передачи нажмите на рычаг сцепления, остановите мотоблок, переведите рычаг газа в положение «МАЛЫЙ ГАЗ», переключите передачу, не прикладывая силу на рычаг и плавно отпустите сцепление. При не включении передачи переведите рычаг в нейтральное положение, отпустите сцепление и повторите включение передачи.

**Внимание!** Невыполнение правил переключения скоростей может привести к поломке коробки передач.

#### 2.2.1.4 Остановка двигателя.

По окончании работы нажмите на рычаг сцепления, остановите мотоблок, переведите рычаг переключения передач в нейтральное положение, переведите рычаг газа в положение «малого газа» и заглушите двигатель, отпустив рычаг «Стоп».

#### 2.2.1.5 Экстренная остановка.

Для экстренной остановки отпустите рычаг «Стоп», двигатель заглохнет.

#### 2.2.1.6 Движение мотоблока задним ходом.

При работающем двигателе нажмите на рычаг сцепления и включите передачу заднего хода, нажмите на рычаг включения муфты безопасности, одновременно плавно отпустите рычаг сцепления. При отпуске рычага включения муфты безопасности мотоблок мгновенно остановится.

#### 2.2.1.7 Работа с культиватором.

При работе с культиватором руль и сошник должны быть отрегулированы так, чтобы мотоблок работал при минимальных кренах и обеспечивал удобство работы.

На тяжёлых грунтах сошник устанавливайте остриём вниз для надежного торможения.

Обработку почвы производите на глубину не более 10 см, при необходимости делайте 2, 3 прохода.

Первые проходы делайте на более низкой передаче.



2.2.1.8 Работа мотоблока с косилкой роторной или снегоуборщиком производится от вала отбора мощности.

Перед началом работы установите орудия согласно их Руководств по эксплуатации.

Переустановите руль против часовой стрелки на 180° от вала отбора мощности и отрегулируйте руль по высоте.

Работы производить на передаче заднего хода (см. п. 2.2.1.6).

2.2.1.9 Работа в период обкатки мотоблока.

Мотоблок должен пройти обкатку в течение 30 часов с начала эксплуатации.

Не допускайте работу мотоблока на тяжёлых и глинистых грунтах.

Рычаг «газа» используйте не более чем на 2/3-его хода.

2.2.2 Возможные неисправности и методы их устранения.

**Таблица 4**

| Неисправность    |   | Вероятная причина   | Метод устранения  |
|------------------|---|---|---|
| <b>Сцепление</b> |   |   |   |
| 1.               | Неполное включение сцепления (сцепление пробуксовывает) | а) Мал или отсутствует свободный ход рычага выключения сцепления    | Отрегулировать свободный ход рычага сцепления   |
|                  |   | б) Чрезмерный износ фрикционного слоя ведомых дисков (более 0,3 мм) | Заменить ведомые диски*   |
|                  |   | в) Ослабление нажимной пружины                                      | Заменить пружину*   |
| 2.               | Неполное выключение сцепления (сцепление «ведет»)       | а) Залито не соответствующее масло                                  | Заменить масло  |
|                  |   | б) Деформация ведомых дисков  | Заменить диски или произвести их правку. (Биение дисков должно быть не более 0,2 мм)* |
|                  |   | в) Заедание ведущих дисков на шлицах                                | Устранить причину заедания (грязь, забоины и т.п.)*                                   |
|                  |   | г) Большой свободный ход рычага выключения сцепления                | Отрегулировать свободный ход рычага сцепления   |
| 3.               | Шум при выключении сцепления                            | Износ подшипников выключения сцепления                              | Заменить изношенный подшипник*  |

| Неисправность          |  | Вероятная причина   | Метод устранения              |
|------------------------|--|---|-------------------------------|
| <b>Коробка передач</b> |  |   |                               |
| 1.                     | Шум при работе коробки передач   | а) Ослабление крепежных деталей   | Подтянуть болты и гайки       |
|                        |  | б) Износ или повреждение детали   | Заменить детали*              |
| 2.                     | Затруднено переключение передач  | а) Износ деталей механизма переключения передач   | Заменить изношенные детали*   |
|                        |  | б) Износ торцов зубьев шестерен   | Заменить изношенные шестерни* |
|                        |  | в) Неправильная регулировка сцепления   | Отрегулировать сцепление      |
|                        |  | г) Ослабление крепления блокирующего устройства   | Подтянуть гайки крепления     |
| 3.                     | Самовыключение передач при работе мотоблока<br>Самовыключение передач при работе мотоблока | а) Неправильное включение передачи (при включении передачи рычаг сцепления отпущен раньше, чем произошло зацепление шестерен) | Правильно включить передачу   |
|                        |  | б) Износ деталей механизма переключения передач   | Заменить изношенные детали*   |
|                        |  | в) Ослабление пружин вилок замкового устройства   | Заменить пружину*             |
|                        |  | г) Износ шестерен и шлицев вала-шестерни ведомой  | Заменить изношенные детали*   |
|                        |  | д) Износ шестерен вала-шестерни ведущей   | Заменить вал-шестерню*        |
|                        |  | е) Износ оси промежуточной или шестерен заднего хода  | Заменить изношенные детали*   |

| Неисправность  |                | Вероятная причина  | Метод устранения   |
|----------------|----------------|--|--|
| 3.             |                | Наличие осевого перемещения вала шестерни ведущей и ж) вала шестерни ведомой в результате износа подшипников и стопорных колец | Заменить изношенные детали (осевое перемещение должно быть не более 0,3 мм), произвести регулировку* |
| 4.             | Течь масла     | а) Слабая затяжка крепежных деталей  | Подтянуть болты и гайки  |
|                |                | б) Залито масло выше нормы   | Установить уровень масла по контрольной пробке   |
|                |                | в) Повреждены или изношены манжеты   | Заменить манжеты*  |
| <b>Суппорт</b> |                |  |  |
| 1.             | Повышенный шум | а) Увеличенный боковой зазор в зацеплении конических шестерен в результате износа зубьев                                       | Заменить шестерни (Регулировать положение шестерен для компенсации износа не следует)*               |
|                |                | б) Нарушение регулировки подшипников из-за их износа   | Произвести регулировку подшипников*  |
| 2.             | Течь масла     | а) Слабая затяжка крепежных деталей  | Подтянуть гайки  |
|                |                | б) Повреждены или изношены манжеты   | Заменить манжеты*  |

**Примечание: методы устранения со\*** - проводить в специализированных мастерских.

### 2.2.3 Меры безопасности.

2.2.3.1 К работе на мотоблоке допускаются лица не моложе 18 лет и ознакомленные с данным руководством.

2.2.3.2 Правила безопасных приёмов работы:

- Постоянно поддерживайте мотоблок в технически исправном состоянии согласно данному Руководству.

- Заправку топливного бака, регулировку, техническое обслуживание производите при неработающем двигателе. Заливайте топливо через воронку с фильтром.
- Избегайте попадания бензина на тело.
- Эксплуатируйте мотоблок только с установленными защитными щитками. Перед пуском тщательно проверьте правильность установки защитных щитков и жёсткость их крепления.
- При работе в помещениях (теплицах) обеспечьте хорошую естественную или искусственную вентиляцию, периодически останавливайте двигатель и тщательно проветривайте помещение.
- Не оставляйте без присмотра мотоблок с работающим двигателем.
- Для снижения вредных воздействий вибрации при работе на мотоблоке рекомендуется работать в рукавицах группы А ГОСТ 12.4.002-97.
- С целью предотвращения негативного шума на слуховые органы при работе с мотоблоком рекомендуется использовать наушники (типа «Беруши»). Группа А ГОСТ Р. 12.4.208-99.
- Работать с мотоблоком без средств защиты не более 50 минут.
- С целью максимального снижения вредных воздействий отработавших газов при работе с мотоблоком выбирайте направление его движения таким образом, чтобы газы, при наличии ветра, уносились в противоположную от вас сторону.

#### 2.2.3.3 Правила противопожарной безопасности.

- Не допускается подтекание топлива.
- Не допускается эксплуатация мотоблока вблизи открытого огня и легковоспламеняющихся материалов.
- Не допускается курение или открытое пламя вблизи мотоблока, при заправке топлива в бак.
- Не допускается чистка мотоблока ветошью смоченной в бензине.
- В случае возникновения пожарной ситуации немедленно остановите мотоблок, выявите причины, создавшие эту ситуацию и устраните их.

#### 2.2.3.4 При работе с культиватором запрещается:

- Находиться посторонним лицам в зоне работы фрез.
- Перемещать мотоблок на себя с помощью самохода.
- Приближаться к культиваторам при работающем двигателе и включенной передаче.
- Транспортирование мотоблока собственным ходом без установки дополнительных узкопрофильных колес
- Работать без надкрылков.

**ЗАПРЕЩАЕТСЯ: Эксплуатировать неисправный мотоблок.**

2.2.3.5 Немедленно прекратите работу и остановите мотоблок в случаях:

- Появления повышенного шума и вибраций;
- Поломке или появлении трещин в корпусных деталях;
- Других неисправностях указанных в настоящем Руководстве.

### **3 Техническое обслуживание мотоблока.**

#### **3.1 Общие указания.**

В основу технического обслуживания положена планово-предупредительная система, основанная на обязательном проведении всех работ по техническому обслуживанию мотоблока, предусмотренная настоящим Руководством.

Техническое обслуживание мотоблока должно обеспечивать:

- постоянную исправность и готовность к применению;
- устранение причин, вызывающих преждевременный износ, неисправности и поломки;
- безопасность работы;
- расход горючего в установленных нормах.

#### **ЗАПРЕЩАЕТСЯ: сокращать работы по техническому обслуживанию.**

##### 3.1.1 Виды и периодичность технического обслуживания.

Устанавливаются следующие виды технического обслуживания агрегата и их периодичность:

ЕТО – ежедневное техническое обслуживание;

ТО-1 – первое техническое обслуживание, техническое обслуживание через каждые 100 часов работы мотоблока;

Тохран – техническое обслуживание при хранении.

Периодичность и виды технического обслуживания двигателя производятся в соответствии с Руководством на двигатель.

##### 3.1.2 Перечень основных и дублирующих ГСМ.

Перечень ГСМ применяемых на агрегате указан в Перечне ГСМ.

##### 3.1.3 Меры безопасности.

Техническое обслуживание проводить при неработающем мотоблоке, на специально отведенном месте, обеспечивающем свободный доступ к элементам мотоблока.

При проведении технического обслуживания соблюдайте меры безопасности, указанные в разделе 2.2.3 настоящего Руководства.

##### 3.1.4 Порядок технического обслуживания.

3.1.4.1 Порядок технического обслуживания двигателя изложен в Руководстве на двигатель.

3.1.4.2 Порядок технического обслуживания мотоблока.

**Таблица 5**

| Содержание работ и методика их проведения | Технические требования   | Инструмент, приспособления, материалы для выполнения работ  |
|---|--|---|
| <b>3.1.4.2.1</b>                          | <b>Ежедневное ТО</b>   |   |
| 1.  | Удалите пыль и грязь с наружных поверхностей изделия   | Ветошь, вода, щетка волосяная   |
| 2.  | Проверьте надежность крепления сборочных единиц и деталей, при необходимости произведите подтяжку                                | Сборочные единицы и детали должны быть надежно закреплены<br><br>Ключи гаечные  |
| 3.  | Через каждые 10 часов работы проверьте уровень масла в коробке перемены передач  | В картере коробки передач, суппорте уровень масла должен находиться в пределах, указанных в Таблице 3<br><br>Отвертка |
| 4.  | Проверьте надежность крепления навесного агрегата  | Навесной агрегат должен быть надежно закреплен и зафиксирован<br><br>Визуально  |
| 5.  | Проверьте давление в шинах   | Давление в шинах должно быть 1,8...2,0 кгс/см <sup>2</sup><br><br>Манометр шинный                                     |
| <b>3.1.4.2.2</b>                          | <b>ТО через первые 50 и каждые 100 часов работы</b>  |   |
| 1.  | Выполните работы по п. 3.1.4.2.1   | Наличие пыли и грязи не допускается   |
| 2.  | Смажьте тросы в оболочке маслом.<br>Примечание: масло в коробке перемены передач и суппорте менять через каждые 100 часов работы |   |

| Содержание работ и методика их проведения | Технические требования   | Инструмент, приспособления, материалы для выполнения работ   |                             |
|---|--|--|-----------------------------|
| 3.1.4.2.3                                 | <b>ТО при хранении</b>   |  |                             |
| 1.  | Проверьте состояние всех сборочных единиц и деталей, отсутствие подтекания масла, отсутствие ржавчины, исключите попадание влаги в изделие | Осмотр проводить один раз в месяц. Течь масла устранить ремонтом или заменой деталей, прокладок, подтяжкой болтов и т.д. | Ключи гаечные               |
| 2.  | Замените масло в картере коробки перемены передач и суппорте передач   | Замену масла при хранении производить один раз в год   | Емкость, ветошь, инструмент |

#### **4 Хранение.**

4.1 Мотоблок хранить в закрытом, сухом, вентилируемом помещении. В помещении где хранится мотоблок не допускается хранение кислот, щелочей, химических реактивов, а также аккумуляторных батарей, запровленных кислотой.

4.2 Запрещается ставить грузы на мотоблок.

4.3 При хранении мотоблока более 3-х месяцев, выполняйте требования Руководства на двигатель и пункта 3.1.4.2.3 настоящего Руководства.

4.4 Срок хранения двигателя законсервированного согласно пункта Руководства на двигатель – 1 год.

#### **5 Транспортирование.**

5.1 Транспортирование мотоблока можно проводить любым видом транспорта.

Перед транспортированием необходимо:

- слить топливо;
- очистить мотоблок от пыли и грязи;
- проверить затяжку крепежа и при необходимости подтянуть;
- проверить комплектность мотоблока.

5.2 При транспортировании мотоблок должен быть надежно закреплен от горизонтальных и вертикальных перемещений, при этом зазоры между мотоблоком и другими предметами должны быть не менее 50 мм.

5.3 При погрузке и выгрузке ЗАПРЕЩАЕТСЯ:

- стоять под грузом;
- бросать и кантовать мотоблок.

5.4 При перевозках периодически осматривать сохранность груза.

5.5 Допускается транспортирование автотранспортом по шоссейным дорогам со скоростью - не более 60 км/час, по грунтовым дорогам – не более 30 км/час.

## **6 Утилизация.**

6.1 Утилизации подлежат упаковочные средства и тара, которые сжигаются в специально отведенных местах или сдаются на пункты приема вторичных отходов.

6.2 Использованное в мотоблоке масло и обтирочный материал собирается в отдельную емкость и сжигается в специально отведенных местах.

## **7 Комплектность.**

В комплект поставки входят:

7.1 Мотоблок НМБ.000.000.0.....1 шт.

7.2 Комплект сменных частей .....1 компл.

Варианты комплектов:

Вариант 1: Культиватор НК.01.000.3

Вариант 2: Культиватор НК.01.000.3-01

Вариант 3: Культиватор НК.01.000.3-02

Вариант 4: Культиватор НК.01.000.3-03

Комплект сменных частей поставляется по варианту 1 с мотоблоками НМБ-1(М), по варианту 3) с мотоблоками НМБ-1(Н). По заявке потребителя возможна поставка сменных частей по варианту 2 с мотоблоками НМБ-1(М), по варианту 4 с мотоблоками НМБ-1(Н).

7.3 Комплект принадлежностей .....1 компл.

Удлинитель НК.03.080.1.....2 шт.



|      |   |          |
|------|---|----------|
| 7.4  | Запасные части.<br>Запасные части согласно<br>руководства по эксплуатации на двигатель..... | 1 компл. |
| 7.5  | Руководство по эксплуатации на мотоблок<br>НМБ.000.000.0 РЭ.....                            | 1 шт.    |
| 7.6  | Руководство по эксплуатации на двигатель.....   | 1 шт.    |
| 7.7  | Паспорт на культиватор НК.01.000.3 ПС.....  | 1 шт.    |
| 7.8  | Упаковочный лист.   |          |
| 7.9  | Упаковочная коробка.....  | 1 шт.    |
| 7.10 | Комплект сменных частей дополнительно<br>по заявке потребителя.....                         | 1 компл. |
|      | Груз НМБ.070.064.1.....   | 2 шт.    |
|      | Болт М10-6gx70.58.016 ГОСТ 7798-70.....   | 10 шт.   |

## **8 Сроки службы и хранения, гарантии изготовителя.**

8.1 Изготовитель гарантирует соответствие мотоблоков требованиям технических условий ТУ 4724-020-07506613-2004 при соблюдении потребителем условий эксплуатации, хранения, транспортирования, монтажа и регулировок, оговоренных в настоящем Руководстве.

8.2 Гарантийный срок эксплуатации – 12 месяцев со дня продажи, но не более 24 месяцев с момента изготовления.

При отсутствии документов, позволяющих установить дату продажи, гарантийный срок 12 месяцев считается с даты выпуска мотоблока изготовителем.

8.3 Срок службы мотоблока – 5 лет.

8.4 Права потребителя по предъявлению требований к продавцу (изготовителю), установлены Гражданским Кодексом Российской Федерации и Законом Российской Федерации «О защите прав потребителей».

8.5 Предъявленные на ремонт мотоблоки снаружи должны быть очищены, вымыты и насухо протерты.

После ремонта мотоблоки возвращаются потребителю в комплектации, предъявленной для ремонта.

При возврате мотоблока изготовителю торговой организацией он должен быть полностью укомплектован в соответствии с настоящим Руководством.

8.6 Потребитель теряет право на гарантию в следующих случаях:

- при эксплуатации и хранении мотоблока с нарушениями требований настоящего Руководства;
- при нарушении целостности пломбировки на крышке картера двигателя;

- при наличии технических повреждений в результате аварии не по вине изготовителя, которые повлекли за собой нарушение работоспособности мотоблока.

**ВНИМАНИЕ!** При отсутствии в местной ремонтной мастерской договора на гарантийный ремонт мотоблока обращаться непосредственно на завод-изготовитель по адресу:

**248021, г. Калуга, ул. Московская, 247, ОАО «КАДВИ»,  
тел. (4842) 55-40-18; 55-80-79, факс (4842) 55-17-72**

**9 Перечень навесных и прицепных орудий, допускаемых для работы с мотоблоком НМБ-1**

**Таблица 6**

| <b>Наименование навесного или прицепного орудия</b> |   | <b>Предприятие-изготовитель</b>   |
|---|---|-----------------------------------|
| 1.  | Косилка роторная КР 06.000.0<br>ТУ 1-01-0800-87                                     | 248021, г. Калуга,<br>ОАО «КАДВИ» |
| 2.  | Редуктор универсальный РУ к косилке<br>КР.06.000.0 и РУ-01 к снегоуборщику<br>СМ-06 |                                   |
| 3.  | Снегоуборщик СМ-0,6<br>ТУ 4737-04-12352276-00                                       | ООО «МОБИЛ К»<br>Г. Гагарин       |
| 4.  | Тележка прицепная мотоблочная ТПМ-300<br>ТУ 4737-002-12352276-95                    |                                   |
| 5.  | Грунтозацепы<br>ТУ 4737-001-12352276-94   |                                   |
| 6.  | Окучники ТУ 4737-001-12352276-94  |                                   |
| 7.  | Плуги ТУ 4737-001-12352276-94   |                                   |
| 8.  | Сцепки ТУ 4737-001-12352276-94  |                                   |
| 9.  | Картофелевыкапыватель КВ-2<br>ТУ 4737-001-12352276-94                               |                                   |
| 10.   | Плуг однокорпусной навесной<br>ТУ 4732-001-05752207-94                              |                                   |
| 11.   | Окучник двухрядный навесной<br>ТУ 4737-001-05752207-94                              |                                   |
| 12.   | Окучник однорядный навесной<br>ТУ 4732-001-05752207-94                              |                                   |
| 13.   | Сцепка универсальная<br>ТУ 4732-001-05752207-94                                     |                                   |
| 14.   | Выкапыватель навесной<br>ТУ 4732-001-05752207-94                                    |                                   |
| 15.   | Колеса ТУ 4732-001-05752207-94  |                                   |

**Примечание:** Для получения хороших результатов при работе с плугом, окучником, выкапывателем на мотоблок вместо штатных колес рекомендуем устанавливать колеса металлические штампованные (грунтозацепы) по п.п. 5, 15.

10 Перечень ГСМ

Таблица 7

| Наименование и обозначение составной части мотоблока | Наименование и марка ГСМ, обозначение | Объем заправки ГСМ (л) | Норма расхода ГСМ | Периодичность способов смены (пополнения) ГСМ | Точки заправки | Примечание                                   |
|--|---------------------------------------|------------------------|-------------------|---|----------------|--|
| <u>Двигатель</u>                                     | —                                     | —                      | —                 | —   | —              | См. Руководство по эксплуатации на двигатель |

| Наименование и обозначение составной части мотоблока | Наименование и марка ГСМ, обозначение   | Объем заправки ГСМ (л)   | Норма расхода ГСМ | Периодичность способов смены (пополнения) ГСМ                     | Точки заправки  | Примечание |
|--|---|--|-------------------|---|---|------------|
| <u>Трансмиссия</u>                                   | ТСп-10 ГОСТ 23652-79 или любое другое трансмиссионное масло, соответствующее SAE: 80...85W API: GL3...GL4 | 1,5 – для модификаций НМБ-1 (М)<br>1,7 – для модификаций НМБ-1 (Н) | 0,001 кг/ч        | При ЕТО пополнение<br>Замена при ТО через каждые 100 часов работы | Отверстие под сапун 6 на коробке переключения передач | См. рис. 2 |
| <u>Органы управления</u>                             | Масло моторное  |  | 0,01 кг           | При ТО  | Тросы в оболочках                                     | —          |

## 11 СВИДЕТЕЛЬСТВО ОБ УПАКОВЫВАНИИ.

Мотоблок  
наименование

НМБ-1  
обозначение

№ \_\_\_\_\_

Двигатель \_\_\_\_\_

№ \_\_\_\_\_  
заводской номер

Упакован \_\_\_\_\_  
наименование или код изготовителя

Согласно требованиям, предусмотренным в действующей технической документации.

\_\_\_\_\_  
должность

\_\_\_\_\_  
личная подпись

\_\_\_\_\_  
расшифровка подписи

\_\_\_\_\_  
год, месяц, число

## 12 СВИДЕТЕЛЬСТВО О ПРИЕМКЕ.

Мотоблок  
наименование

НМБ-1  
обозначение

№ \_\_\_\_\_  
заводской номер

Двигатель \_\_\_\_\_

№ \_\_\_\_\_  
заводской номер

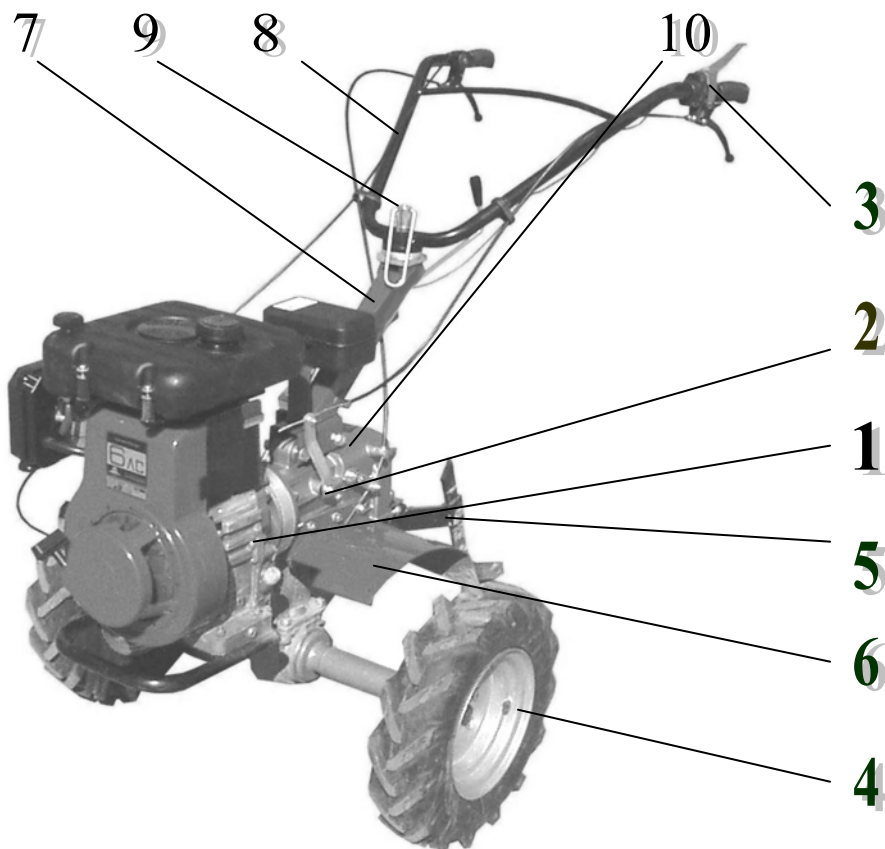
изготовлен и принят в соответствии с обязательным требованием государственных стандартов, действующей технической документацией, ТУ 4724-020-07506613-2004 и признан годным для эксплуатации.

Начальник ОТК

М.П. \_\_\_\_\_  
личная подпись

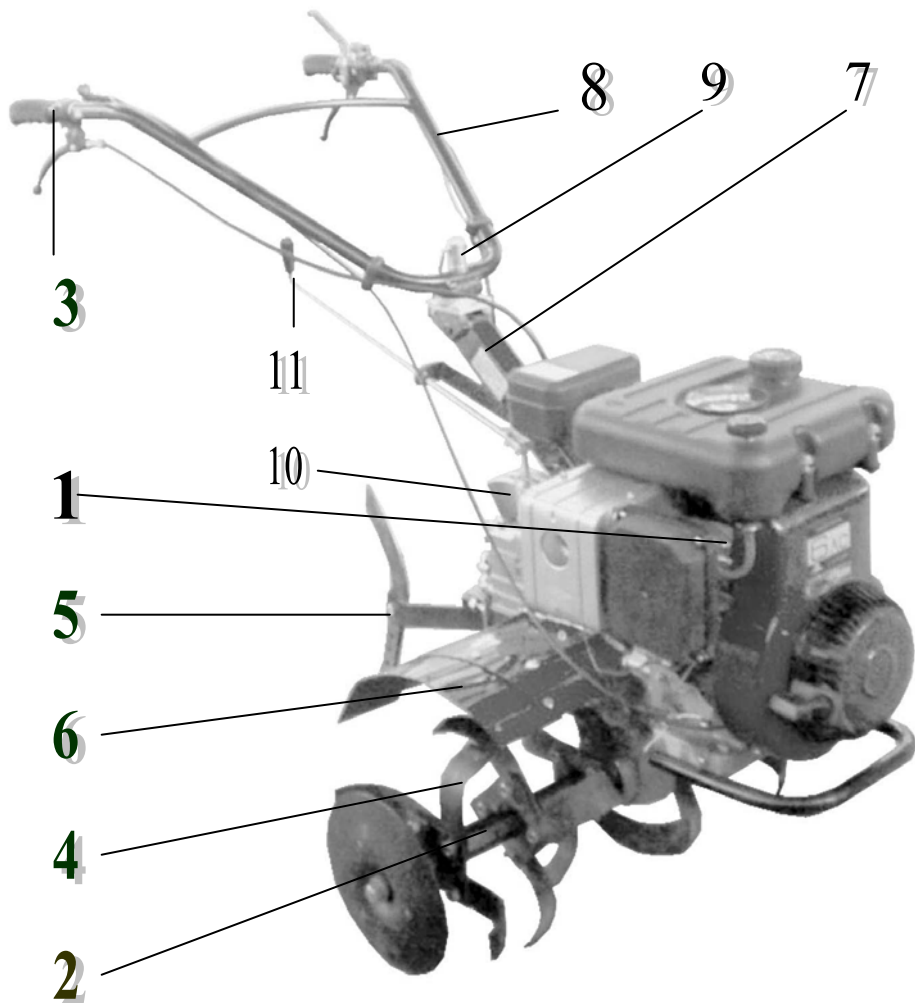
\_\_\_\_\_  
расшифровка подписи

\_\_\_\_\_  
год, месяц, число



**Рис. 1а. Мотоблок с колесами.**

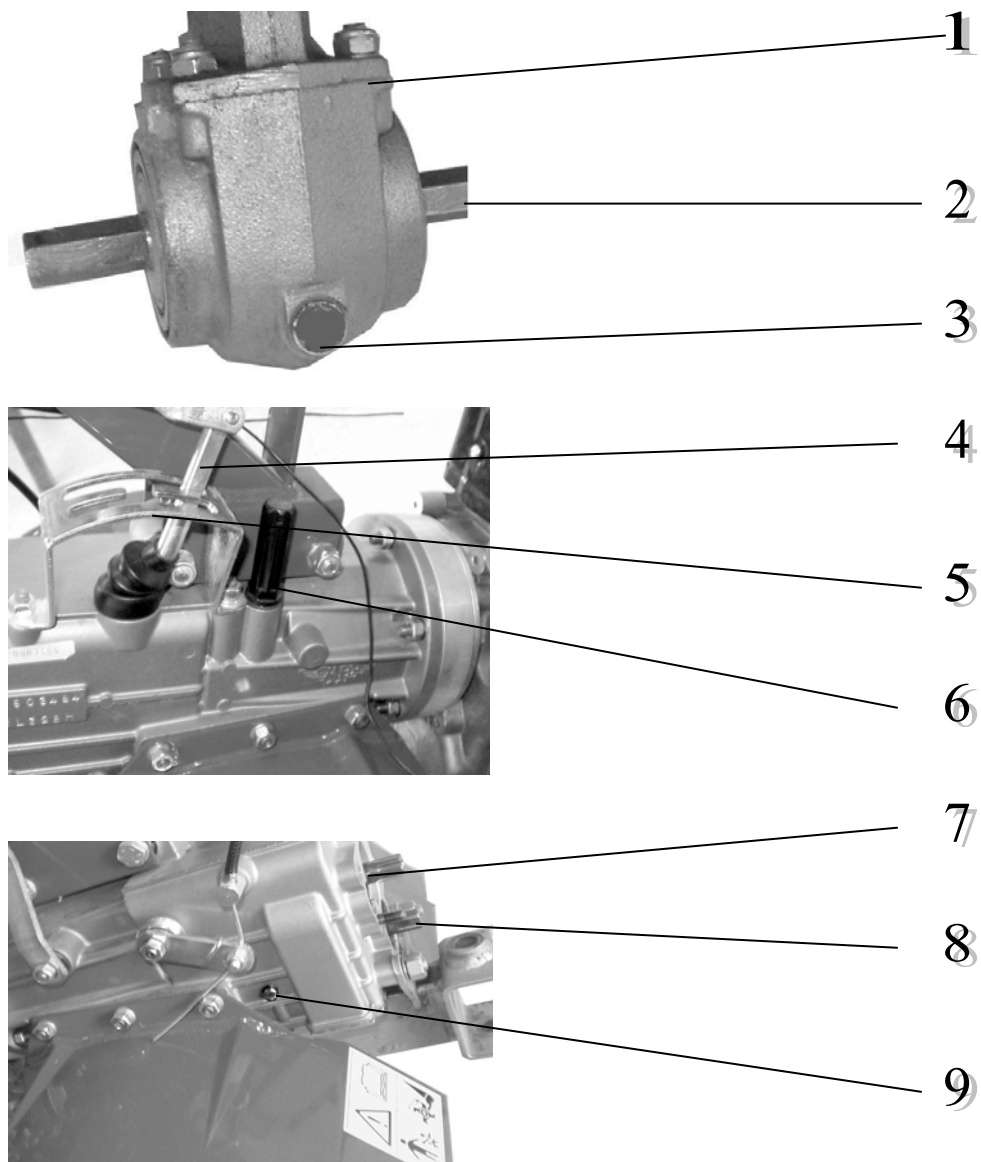
1 – Силовой агрегат, 2 – Трансмиссия, 3 – Органы управления, 4 – Колеса, 5 – Сцепка и кронштейн сошника с сошником, 6 – Крылья с надкрылками, 7 – Рулевая колонка, 8 – Руль, 9 – Гайка специальная, 10 – Блокирующее устройство.



**Рис. 16. Мотоблок с культиватором.**

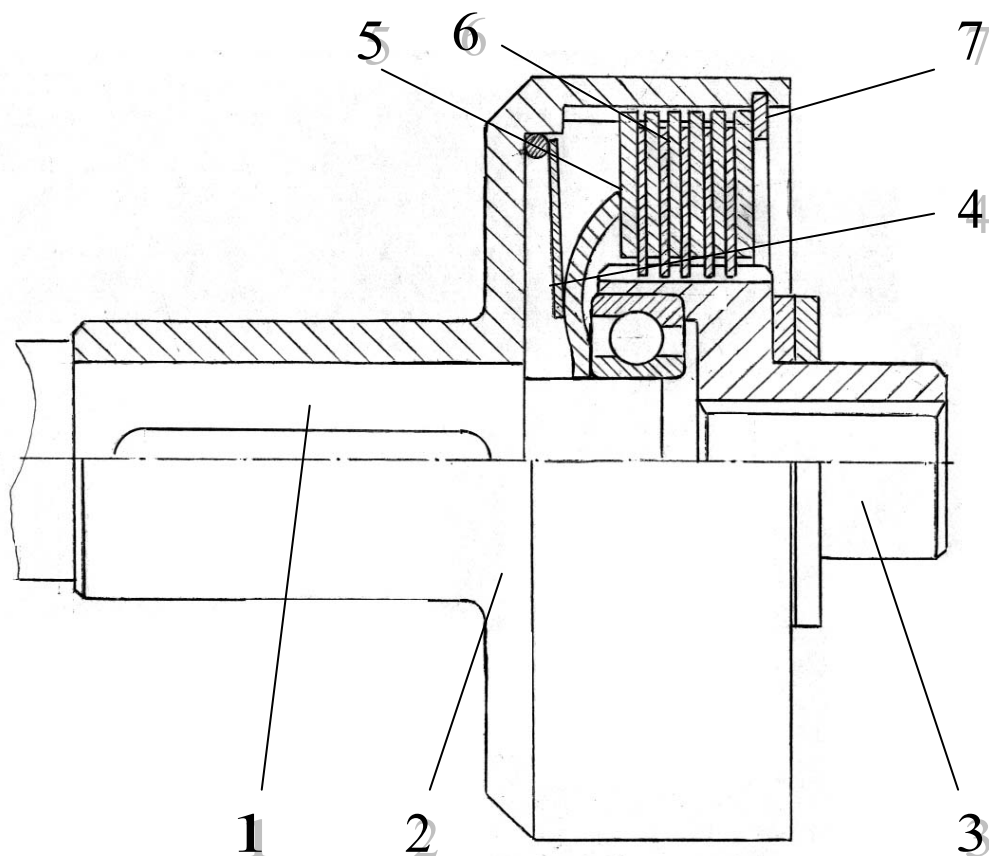
1 – Силовой агрегат, 2 – Трансмиссия, 3 – Органы управления, 4 – Культиваторы, 5 – Сцепка и кронштейн сошника с сошником, 6 – Крылья с надкрылками, 7 – Рулевая колонка, 8 – Руль, 9 – Гайка специальная, 10 – Блокирующее устройство, 11- Тяга рычага переключения передач.





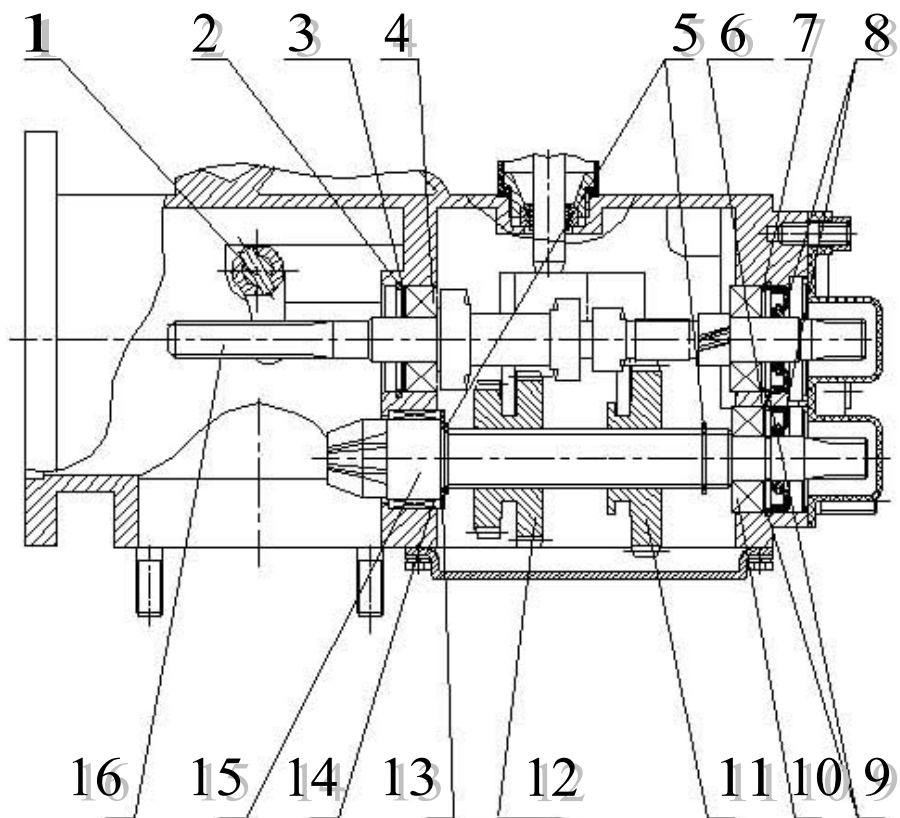
**Рис. 2. Места обслуживания и контроля мотоблока.**

1 – Корпус нижний суппорта, 2 – Выходной вал, 3 – Сливная пробка, 4 – Рычаг переключения передач, 5 – Блокирующее устройство, 6 – Сапун, 7 – Вал-шестерня ведущая, 8 – Вал-шестерня ведомая, 9 – Заглушка для контроля уровня масла.



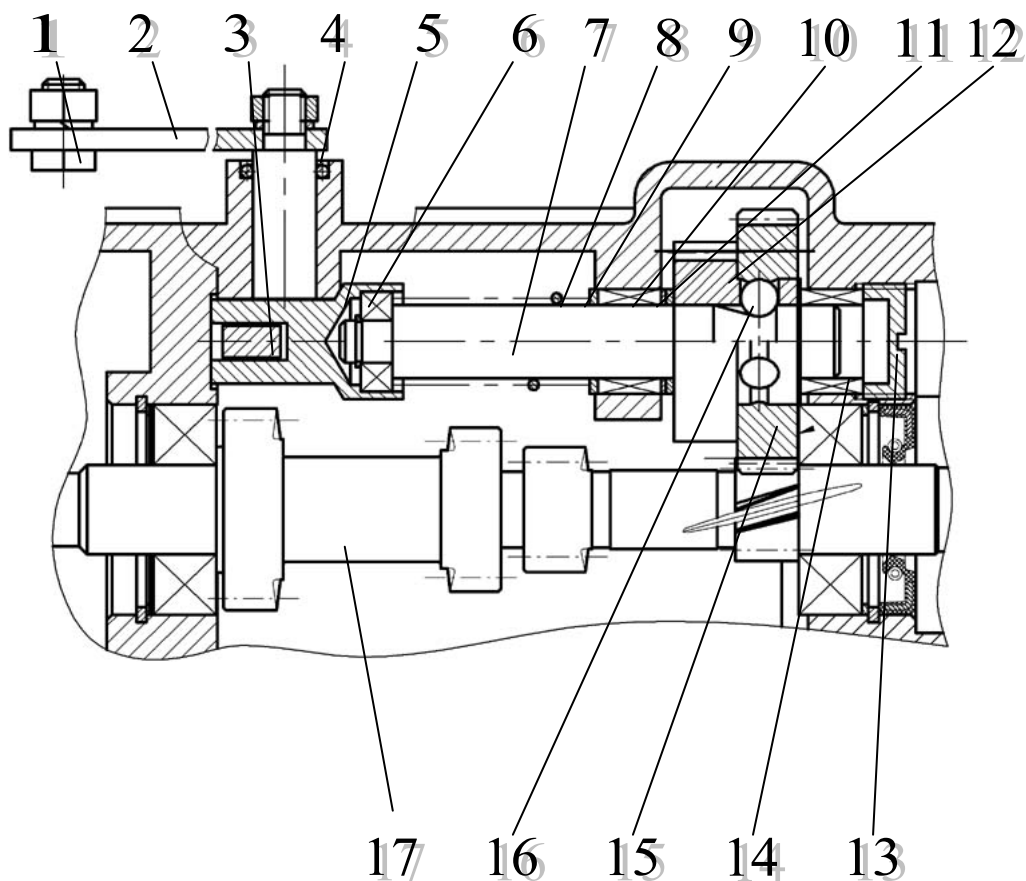
**Рис. 3. Сцепление.**

1 – Вал двигателя, 2 – Полумуфта ведущая, 3 – Полумуфта ведомая в сборе с выжимным подшипником, 4 – Тарельчатая пружина, 5 – Диски ведущие, 6 – Диски ведомые, 7 – Пружинное упорное кольцо.



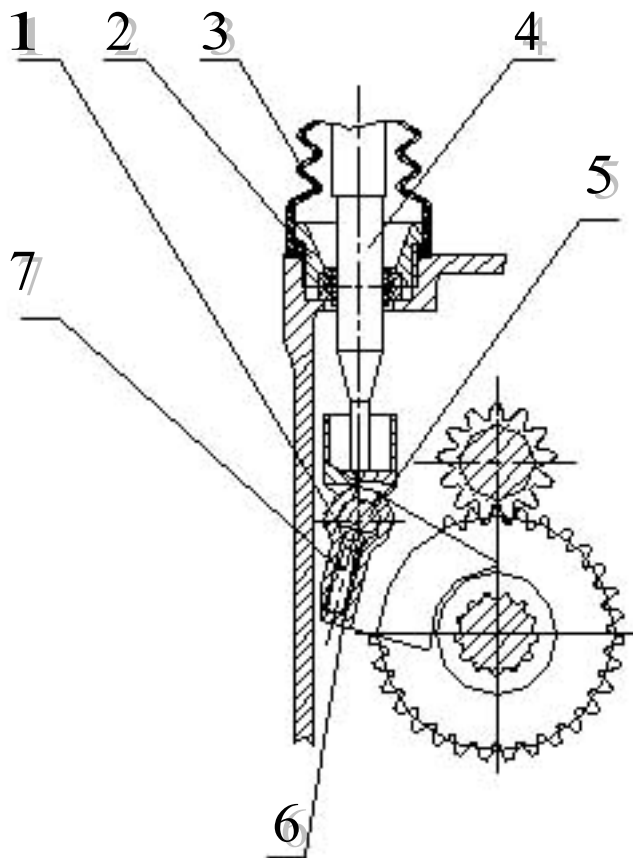
**Рис. 4. Коробка переключения передач. Продольный разрез.**

1 – Вилка сцепления, 2 – Стопорное кольцо, 3 – Регулировочное кольцо, 4 – Подшипник, 5 – Стопорное кольцо, 6 – Регулировочное кольцо, 7 – Стопорное кольцо, 8 – Манжета, 9 – Стопорное кольцо, 10 – Подшипник, 11 – Шестерня первой передачи и заднего хода, 12 – Шестерня второй и третьей передач, 13 – Регулировочное кольцо, 14 – Подшипник, 15 – Вал-шестерня ведомая, 16 – Вал-шестерня ведущая.



**Рис. 5. Продольный разрез коробки передач  
вдоль оси промежуточной заднего хода.**

1- Болт специальный, 2 – Рычаг ведущий, 3 – Рычаг ведомый, 4 – Кольцо резиновое, 5 – Вилка, 6 – Подшипник, 7 – Ось промежуточная заднего хода, 8 – Пружина, 9 – Кольцо, 10 – Подшипник игольчатый, 11 – Кольца регулировочные, 12 – Шестерня прямозубая, 13 – Пробка, 14 – Подшипник игольчатый, 15 – Шестерня косозубая, 16 – Шарик, 17 – Вал-шестерня ведущая.



**Рис. 6. Коробка переключения передач. Поперечный разрез.**

1 – Вилка, 2 – Гайка, 3 – Колпачок, 4 – Рычаг переключения передач, 5 – Ось вилок, 6 – Шарик, 7 – Пружина.

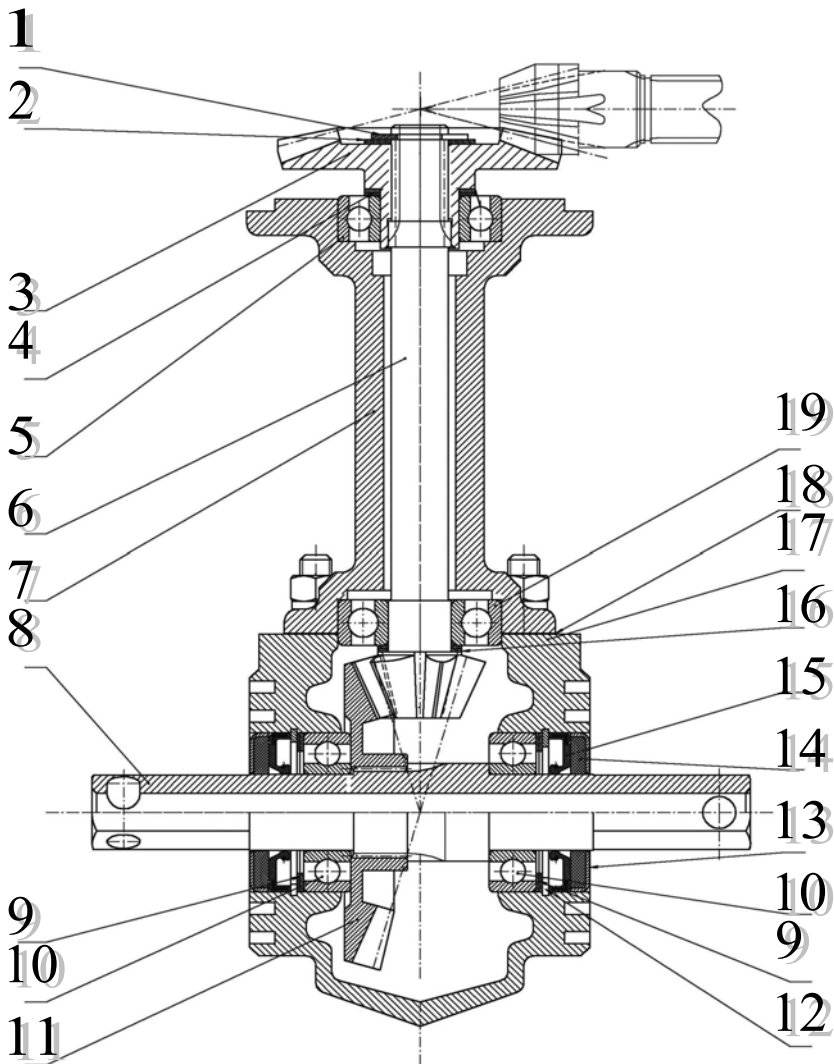
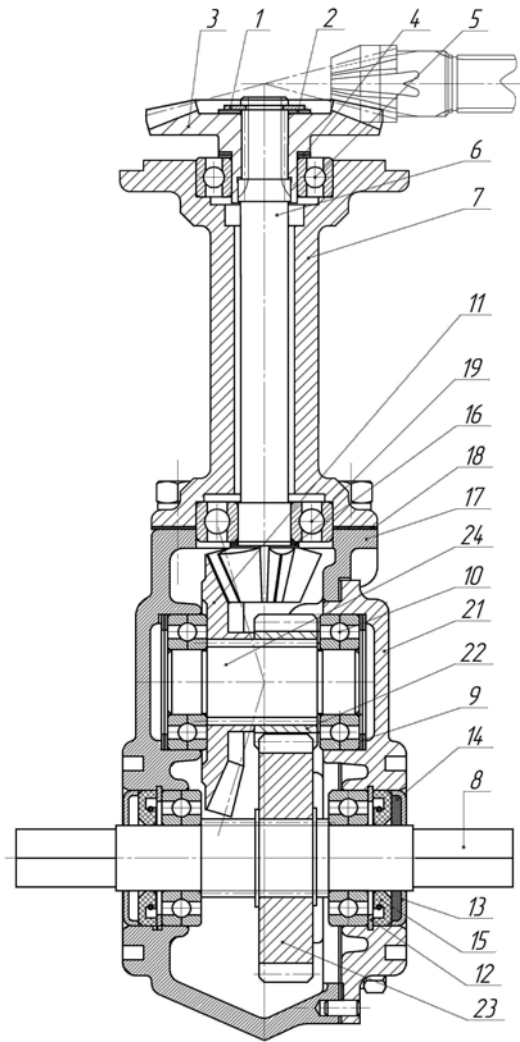


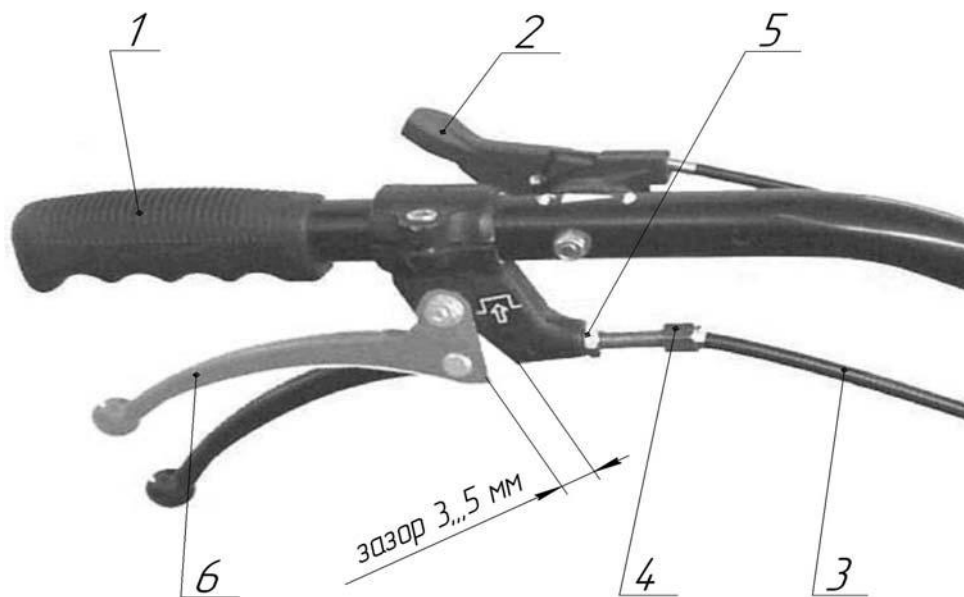
Рис. 7. Суппорт.

1 – Стопорное кольцо, 2 – Регулировочное кольцо, 3 – Коническая шестерня, 4 – Регулировочные кольца, 5 – Подшипник, 6 – Вал-шестерня промежуточная, 7 – Корпус верхний, 8 – Вал выходной, 9 – Регулировочные кольца, 10 – Подшипник, 11 – Коническая шестерня, 12 – Стопорное кольцо, 13 – Чашка пыльника, 14 – Пыльник, 15 – Манжета, 16 – Регулировочные кольца, 17 – Корпус нижний, 18 – Регулировочная прокладка, 19 – Подшипник.



**Рис. 8 Суппорт.**

1 – Стопорное кольцо, 2 – Регулировочное кольцо, 3 – Коническая шестерня, 4 – Регулировочные кольца, 5 – Подшипник, 6 – Вал-шестерня промежуточная, 7 – Корпус верхний, 8 – Вал выходной, 9 – Регулировочные кольца, 10 – Подшипник, 11 – Коническая шестерня, 12 – Стопорное кольцо, 13 – Чашка пыльника, 14 – Пыльник, 15 – Манжета, 16 – Регулировочные кольца, 17 – Корпус нижний, 18 – Регулировочная прокладка, 19 – Подшипник, 21 – Крышка, 22 – Шестерня Z=15, 23 – Шестерня Z=30, 24 – Вал.

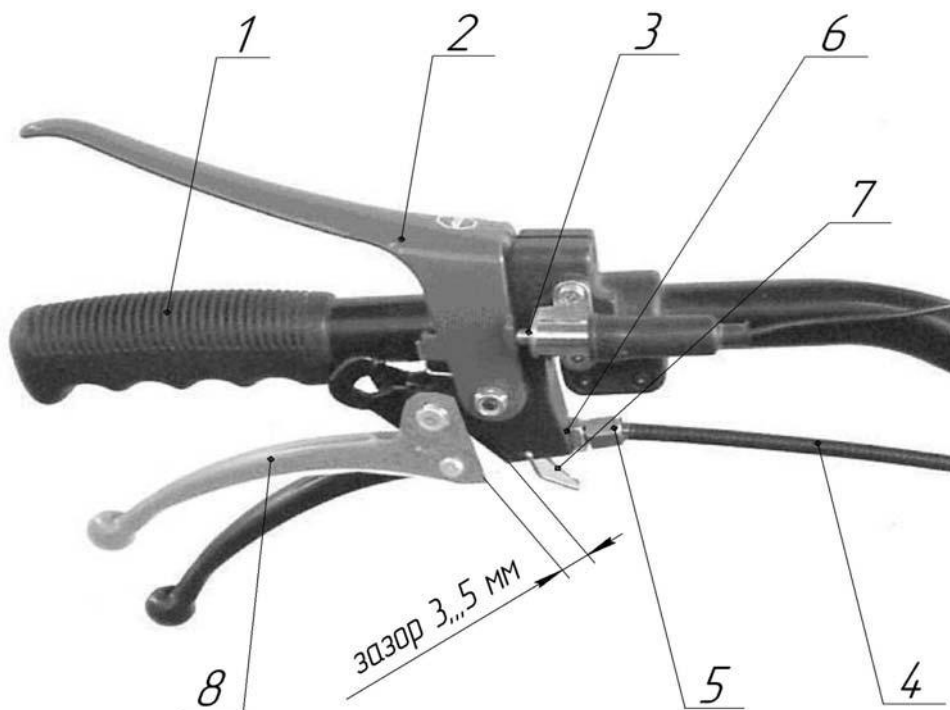


**Рис. 9. Рукоятка руля правая.**

1 – Рукоятка, 2 – Рычаг газа, 3 – Трос муфты безопасности, 4 – Болт полый регулировки натяжения троса, 5 – Контргайка, 6 – Рычаг муфты безопасности.

*Зазор 3...5 мм устанавливается регулировкой контргайки поз. 5 и болтом поз. 4.*

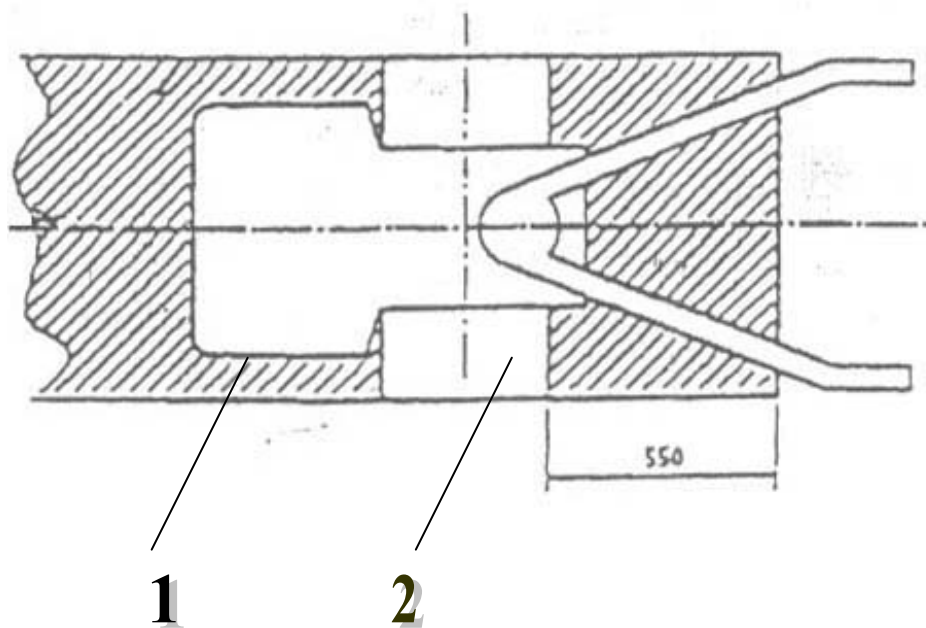




**Рис. 10. Рукоятка руля левая.**

1 – Рукоятка, 2 – Рычаг «Стоп», 3 – Выключатель, 4 – Трос сцепления, 5 – Болт полый регулировки натяжения троса, 6 – Контргайка, 7 – Фиксатор, 8 – Рычаг сцепления.

*Зазор 3...5 мм устанавливается регулировкой контргайки поз. 6 и болтом поз. 5.*



**Рис. 11. Опасная зона мотоблока.**

1 – Опасная зона, 2 – Крылья с надкрылками.

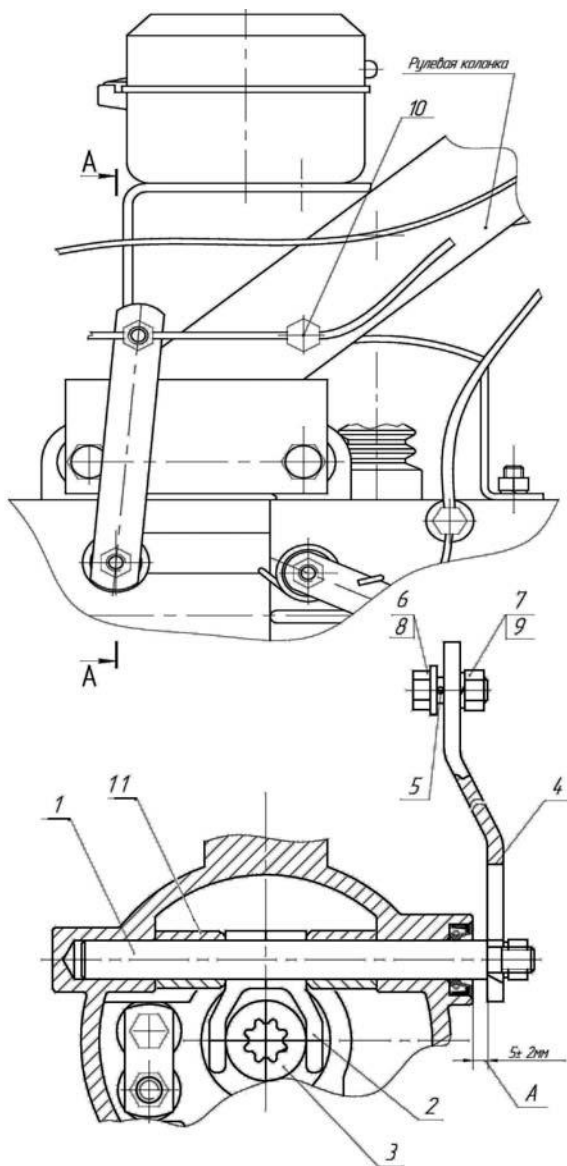


Рис. 12 Коробка передач. Положение рычага сцепления.

- 1-Ось, 2-Вилка, 3-Полумуфта сцепления, 4-Рычаг, 5-Трос сцепления, 6-Болт, 7-Гайка, 8-Шайба, 9-Шайба пружинная, 10 - Болт специальный, 11- Втулка.



# Гарантийный талон

Россия, Открытое акционерное общество  
«Калужский двигатель» («КАДВИ»)  
248021, г. Калуга, ул. Московская, 247,  
тел.: (4842) 76-31-16; 55-40-18; 55-80-79

наименование завода и его адрес

## ТАЛОН №

На гарантийный ремонт мотоблока НМБ-1

Изготовленного \_\_\_\_\_ М.П.  
дата изготовления

Заводской номер № \_\_\_\_\_

Заводской номер двигателя № \_\_\_\_\_

Продан магазином № \_\_\_\_\_  
наименование и № магазина, его адрес

Дата продажи « \_\_\_\_ » \_\_\_\_\_ 20 \_\_\_\_ г.

Штамп магазина \_\_\_\_\_  
личная подпись продавца

Работа изделия проверена на всех режимах. Информацию о технических характеристиках получил. С правилами эксплуатации, транспортировки, хранения изделия и гарантийного ремонта ознакомлен. Претензий к внешнему виду, комплектности и работе изделия при получении после ремонта не имею.

\_\_\_\_\_ наименование предприятия, выполнившего ремонт и его адрес

Исполнитель ремонта

Потребитель

\_\_\_\_\_ подпись  
« \_\_\_\_ » \_\_\_\_\_ 20 \_\_\_\_ г.

\_\_\_\_\_ подпись  
« \_\_\_\_ » \_\_\_\_\_ 20 \_\_\_\_ г.

М.П. \_\_\_\_\_  
должность и подпись руководителя предприятия, выполнявшего ремонт

Механик esteve  
фамилия, подпись

Корешок талона на гарантийный ремонт мотоблока  
изъят " \_\_\_\_ " \_\_\_\_\_ 20 \_\_\_\_ г.  
акт № \_\_\_\_\_ от \_\_\_\_\_ 20 \_\_\_\_ г.



## Гарантийный талон

Россия, Открытое акционерное общество  
«Калужский двигатель» («КАДВИ»)  
248021, г. Калуга, ул. Московская, 247,  
тел.: (4842) 76-31-16; 55-40-18; 55-80-79

наименование завода и его адрес

### ТАЛОН №

На гарантийный ремонт мотоблока НМБ-1

Изготовленного \_\_\_\_\_ М.П.  
дата изготовления

Заводской номер № \_\_\_\_\_

Заводской номер двигателя № \_\_\_\_\_

Продан магазином № \_\_\_\_\_  
наименование и № магазина, его адрес

Дата продажи « \_\_\_\_ » \_\_\_\_\_ 20 \_\_\_\_ г.

Штамп магазина \_\_\_\_\_  
личная подпись продавца

Работа изделия проверена на всех режимах. Информацию о технических характеристиках получил. С правилами эксплуатации, транспортировки, хранения изделия и гарантийного ремонта ознакомлен. Претензий к внешнему виду, комплектности и работе изделия при получении после ремонта не имею.

\_\_\_\_\_ наименование предприятия, выполнившего ремонт и его адрес

Исполнитель ремонта

Потребитель

\_\_\_\_\_ подпись  
« \_\_\_\_ » \_\_\_\_\_ 20 \_\_\_\_ г.

\_\_\_\_\_ подпись  
« \_\_\_\_ » \_\_\_\_\_ 20 \_\_\_\_ г.

М.П. \_\_\_\_\_  
должность и подпись руководителя предприятия, выполнявшего ремонт

Механик вstelle  
фамилия, подпись

Корешок талона на гарантийный ремонт мотоблока  
изъят " \_\_\_\_ " \_\_\_\_\_ 20 \_\_\_\_ г.  
акт № \_\_\_\_\_ от \_\_\_\_\_ 20 \_\_\_\_ г.





**14 Список предприятий выполняющих гарантийное обслуживание и ремонт изделий производства «КАДВИ»**

| <b>№.№<br/>п/п</b> | <b>Наименование<br/>предприятия</b> | <b>Адрес предприятия</b>   | <b>Телефон</b>  |
|--------------------|-------------------------------------|--|---|
| 1                  | ООО «Волга-Экспо»                   | 400121, г. Волгоград<br>ул. Коммунистическая, д.28А                    | (8442) 33-54-62   |
| 2                  | ТОО «Мобил К»                       | 215010, г. Гагарин<br>Смоленская обл.<br>ул. Первомайская, д.12        | (48135) 4-54-37   |
| 3.                 | АО «Смоленск-облагроснаб»           | 214018, г. Смоленск,<br>пр. Гагарина, д.46                             |   |
| 4.                 | ОАО «Калужский двигатель»           | 248021, г. Калуга,<br>ул. Московская, 247                              | (4842) 76-31-16<br>(4842) 55-97-13                                |
| 5.                 | ЗАО «Агромаш»                       | 350059, г. Краснодар,<br>ул. Новороссийская, д. 220                    | (8612) 31-38-61<br>(8612) 31-81-94<br>(8612) 31-39-92             |
| 6.                 | ООО «Газ-техника»                   | 350000, г. Краснодар,<br>ул. Красноармейская, д. 58                    | (8612) 62-64-22<br>т/ф. (8612) 67-08-43<br>(8612) 62-05-50        |
| 7.                 | ОАО «Краснодар-быттехника»          | 350015 г. Краснодар,<br>ул. Кузнечная, д. 21                           | т/ф. (8612) 55-04-32<br>(8612) 57-05-16                           |
| 8.                 | ООО «Радар-МЮ»                      | 125493 г. Москва,<br>ул. 4-й Лихачёвский пер., д. 15                   | (495) 156-73-81<br>(495) 156-73-00                                |
| 9.                 | ООО «Земледелец»                    | 603024, г. Нижний-Новгород,<br>ул. Б. Печерская, д.68 «В»              | (8312) 34-94-92(02)   |
| 10.                | ПБОЮЛ Дуплин Н.И.                   | 390044, г. Рязань,<br>ул. Попова, д.19/43,<br>магазин «Дачник»         | (4912) 21-05-27   |
| 11.                | ПБОЮЛ Коновалов Е.В.                | 180000, г. Псков,<br>ул. Ленина, д.6 «А»<br>магазин «Мастер»           | (8112) 72-47-39   |
| 12.                | ПБОЮЛ Дмитриев А.Ф.                 | 142200, г. Серпухов,<br>Московская обл.,<br>ул. 1-я Московская, д. 44  | (4967) 35-16-15<br>сот. 8-916-188-56-79                           |
| 13.                | ООО «Мотор»                         | 357500 г. Пятигорск,<br>Черкесское шоссе<br>Суворовский проезд, 7      | т/ф. (87933) 7-52-99<br>т/ф. (87933) 7-99-95                      |
| 14.                | ООО ТФК<br>«Агропромсервис-Инвест»  | 344104 г. Ростов-на-Дону,<br>ул. Доватора, д. 156/2                    | (8632) 22-65-85<br>(8632) 22-65-70                                |
| 15.                | АП ООО «СЕЛТ»                       | Республика Беларусь, 220092<br>г. Минск, пр. Пушкина, д. 39,<br>оф. 14 | (0037517) 258-85-54<br>(0037517) 251-12-46<br>(0037517) 251-14-71 |
| 16.                | ООО «Дом, сад, огород»              | 454008 г. Челябинск,<br>ул. Косарева, д. 22                            | (3512) 17-70-03<br>(3512) 97-69-99<br>т/ф. (3512) 17-69-99        |
| 17.                | ООО «Меркурий-Техно»                | 394028 г. Воронеж,<br>ул. Волгоградская, д. 30 «А»<br>Ярославцев Г. В. | (4732) 21-80-55<br>т/ф. (0732) 47-58-81                           |

| №№<br>п/п | Наименование<br>предприятия         | Адрес предприятия   | Телефон  |
|-----------|-------------------------------------|---|--|
| 18.       | ООО «Автомобилист»                  | 394042 г. Воронеж,<br>ул. Минская, д. 35  | (4732) 23-29-86  |
| 19.       | ООО «Варадат»                       | 660028, г. Красноярск-28,<br>ул. Мечникова, д. 46 «А»                               | (3912) 47-18-36<br>т/ф. (3912) 43-26-58                    |
| 20.       | ПБОЮЛ Карлов А.П.                   | 660022 г. Красноярск-22,<br>ул. Аэродромная, д. 8 «В»                               |  |
| 21.       | ООО «Альтус»                        | 420044 г. Казань, а/я-206<br>Сервисный центр «Альтус»<br>пр. Ямашева, д. 36, к. 405 | (8432) 19-99-48<br>(8432) 21-37-53                         |
| 22.       | ООО «Лидия»                         | 443081, г. Самара,<br>ул. 22 Партсъезда, д. 191                                     | т/ф. 51-57-97  |
| 23.       | ООО<br>«Электроинструмент»          | 654000 г. Новокузнецк,<br>ул. Кутузова, 90/2  | т/ф. (3843) 71-32-47                                       |
| 24.       | ПБОЮЛ Бахарев А.Е.                  | 1153032 г. Иваново,<br>ул. Станкостроителей, д. 20                                  | (4932) 42-95-07<br>т/ф. (4932) 42-97-92                    |
| 25.       | ПБОЮЛ Федоренко<br>Л.А.             | 410028 г. Саратов,<br>ул. Вольская, д. 11   | т/ф. (8452) 25-98-07                                       |
| 26.       | ООО «Агротехника»                   | 355000 г. Ставрополь,<br>пр. Кулакова, д. 7, к. 306                                 | (8652) 35-93-13<br>т/ф. (8652) 35-95-10                    |
| 27.       | ПБОЮЛ Мезенцев А.В.                 | 426000 г. Ижевск,<br>ул. Сивкова, д. 12   | (3412) 37-64-15<br>т/ф. (3412) 37-97-50                    |
| 28.       | ГП Савельев М.К.                    | 603163, г.Н.Новгород,<br>ул. Касьянова, д.8, кв.35                                  | (8312) 77-35-35<br>(8312) 77-36-36<br>т/ф. 72-27-58        |
| 29.       | ООО «КЭП-Маркони»                   | 428010, г.Чебоксары,<br>ул. Хмельницкого, д.113                                     | (8352) 21-08-66<br>т/ф. (8352) 66-24-02                    |
| 30.       | ООО «Усадьба-Мото»                  | 194223, г.С.-Петербург,<br>ул. Курчатова, д.9, а/я № 24                             | (812) 320-78-34<br>т/ф.:(812) 247-40-57                    |
| 31.       | ПБОЮЛ Жданов В.В.                   | 662060, г. Боготол,<br>ул. Вокзальная, д.1А   | т/ф.: 2-59-22<br>2-35-05                                   |
| 32.       | ГМЗ «АГАТ»                          | 152240, г. Гаврилов Ям,<br>Ярославской обл.<br>Проезд Машиностроителей              | (48534) 2-43-64  |
| 33.       | ПБОЮЛ Бережной А.М.                 | 350040, г. Краснодар,<br>ул. Весенняя, д.33   | (8612) 74-04-10<br>сот. 8-918-410-87-84                    |
| 34.       | ООО «Моск-Агро»                     | 450068, г. Уфа,<br>ул. Интернациональная, д.189                                     | (3472) 65-19-80<br>т/ф. (3472) 77-13-33                    |
| 35.       | ПБОЮЛ Неvejeина С.И.                | 403731, Волгоградская обл., р/п<br>Елань, ул. Вокзальная, д.81                      | (84452) 5-71-75<br>(84452) 5-74-38<br>сот. 8-902-310-61-70 |
| 36.       | ПБОЮЛ Гришов<br>Владимир Николаевич | 433327, г. Ульяновск,<br>ст. Баратаевка, ул. Луговая, д.3,<br>кв.1                  | т/ф.:(8422) 61-21-48                                       |
| 37.       | ПБОЮЛ Охапкина<br>Ольга Анатольевна | 641068, г. Пермь,<br>ул. Орджоникидзе, д.171А                                       | (3422) 19-91-82<br>т/ф. (3422) 93-01-68                    |

**Адрес для заказа:**

**Россия, 248021, г. Калуга, ул. Московская, 247**

**Тел/факс (4842) 55-80-79 Управление маркетинга**

**Тел. (4842) 76-32-12 Техно-торговый центр**

**E-mail: [kadvi@kaluga.ru](mailto:kadvi@kaluga.ru) [Http://www.kadvi.ru](http://www.kadvi.ru)**

