



 [www.habert.pro](http://www.habert.pro)

 8 800 550 55 14



**Следи за нами в соцсетях,  
участвуй в розыгрышах и получай призы!**



**Руководство по эксплуатации  
ПИЛА ЦЕПНАЯ БЕНЗИНОВАЯ  
HN-4515, HN-4518, HN-5215, HN-5218, HN-5220**



**Перед использованием  
внимательно прочитайте инструкцию**

## Компания HABERT

Все изделия HABERT проходят строгий контроль качества и соответствуют требованиям российских и международных стандартов. На всю продукцию бренда действует гарантия и квалифицированное постгарантийное сервисное обслуживание.

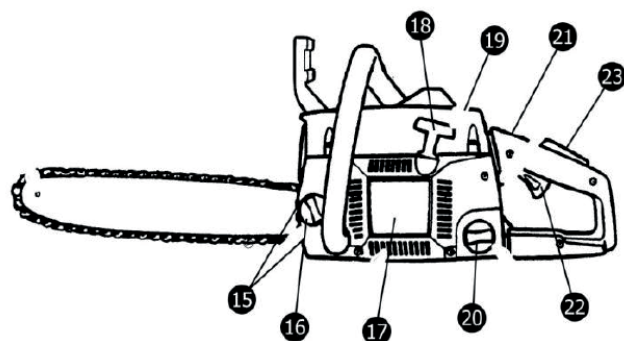
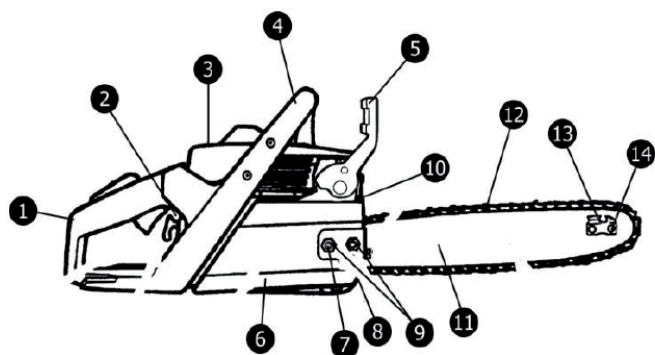
Мы всегда готовы оказать Вам любую консультацию по всем возникающим вопросам, необходимым запчастям и практическому применению продукции HABERT.

**HABERT – техника, достойная тебя!**

## Содержание

1. Устройство прибора	3
2. Технические характеристики	4
3. Комплектация	4
4. Требования безопасности	4
5. Сборка	6
6. Топливная смесь	8
7. Запуск и остановка	9
8. Советы по работе с бензопилой	11
9. Техническое обслуживание	12
10. Транспортировка и хранение	15
11. Возможные неисправности	16
12. Гарантия	17
13. Гарантийный талон	19

## 1. УСТРОЙСТВО ПРИБОРА



- |   |  |
|---|--|
| 1. Задняя ручка   | 12. Пильная цепь                                     |
| 2. Рычаг воздушной заслонки   | 13. Ведомая звездочка                                |
| 3. Кожух воздушного фильтра   | 14. Отверстие для смазки ведомой звездочки           |
| 4. Передняя ручка   | 15. Отверстия для крепления зубчатого упора          |
| 5. Тормоз цепи для мгновенной остановки в аварийных случаях                 | 16. Горловина масляного бака                         |
| 6. Прижимная крышка шины  | 17. Крышка стартера                                  |
| 7. Винт регулировки натяжения цепи  | 18. Ручка стартера                                   |
| 8. Уловитель цепи предотвращает травмы при соскальзывании и при обрыве цепи | 19. Винт кожуха воздушного фильтра                   |
| 9. Крепежные винты пильной шины   | 20. Горловина топливного бака                        |
| 10. Глушитель для отвода выхлопных газов и снижения шума двигателя          | 21. Выключатель зажигания для остановки пилы         |
| 11. Шина  | 22. Курок движения для цепи регулировки скорости     |
|   | 23. Блокировка курка предотвращает случайное нажатие |

## 2. ТЕХНИЧЕСКИЕ ХАРАКТЕРИСТИКИ

Модель пилы	HN-4515	HN-4518	HN-5215	HN-5218	HN-5220
Объем двигателя (см <sup>3</sup> )	45	45	52	52	52
Мощность, кВт	2,1	2,1	2,4	2,4	2,4
Длина шины, мм/дюймы	400/15"	450/18"	450/18"	450/18"	500/20"
Шаг цепи (дюйм)	0,325"	0,325"	0,325"	0,325"	0,325"
Толщина звена (дюйм)	0,058"	0,058"	0,058"	0,058"	0,058"
Количество звеньев, шт.	64	72	64	72	76
Емкость топливного бака, мл	550	550	550	550	550
Смесь бензин/масло	25:1	25:1	25:1	25:1	25:1
Емкость масляного бака, мл	260	260	260	260	260
Автоматическая смазка цепи	'+	'+	'+	'+	'+
Вес бензопилы нетто/брутто, кг	5,9/6,6	6,1/6,8	5,9/6,6	6,1/6,8	6,3/7
Габаритные размеры, см	51*26*27	51*26*27	51*26*27	51*26*27	52*27*28

## 3. КОМПЛЕКТАЦИЯ

Бензопила — 1 шт.  
 Шина — 1 шт.  
 Цепь — 1 шт.  
 Защитный кожух шины — 1 шт.  
 Опорная зубчатая гребенка — 1шт.  
 Ёмкость для смешивания топливной смеси — 1 шт.  
 Отвертка — 1 шт.  
 Ключ шестигранный — 2 шт.  
 Ключ-отвертка свечной комбинированный — 1шт.  
 Паспорт продукции — 1 шт.  
 Упаковка — 1 шт.

**Производитель оставляет за собой право вносить изменения в комплектацию**

## 4. ТРЕБОВАНИЯ БЕЗОПАСНОСТИ

Безопасная работа изделия возможна только после внимательного изучения потребителем настоящего Руководства перед проведением работ.

### Запрещается эксплуатация изделия:

- В помещениях, содержащих взрывоопасные и легковоспламеняющиеся вещества или помещениях с химически активной средой.
- В условиях воздействия капель и брызг, а также на открытых площадках при атмосферных осадках.
- При возникновении во время работы хотя бы одной из ниже перечисленных неисправностей: повреждение (трещины) корпуса, деформация шины,

ослабление натяжения или проскальзывание цепи, посторонние шумы, подтекание топлива, неисправность тормоза цепи, перегрев шины или цепи (появление дыма или постороннего запаха в районе шины). Для предотвращения травматизма, пожара, поломки инструмента необходимо выполнять следующие правила:

#### Учитывайте влияние окружающей среды:

- Не подвергайте пилу воздействию атмосферных осадков.
- Не пользуйтесь пилой поблизости от легковоспламеняющихся жидкостей и газов.
- Работайте пилой только в хорошо проветриваемом пространстве вне помещений.

#### **ВНИМАНИЕ! Выхлопные газы двигателя токсичны и могут нанести вред здоровью.**

- Позаботьтесь о хорошем освещении. Не позволяйте посторонним людям и животным приближаться к месту работы.
- Не подвергайте изделие перегрузкам. Используйте его строго по назначению. Используйте только рекомендованный и исправный сменный инструмент (цепи, шины). Неисправный сменный инструмент — это изношенный, сломанный, тупой или искривленный инструмент.
- Следует осторожно подводить и отводить пилу к уже начатому резу, не допуская ее заклинивания или падения оборотов двигателя из-за чрезмерного нажима. При заклинивании немедленно выключите пилу.
- Носите подходящую одежду, используйте защитные средства (защитные очки, пылезащитную маску, наушники, специальную обувь, перчатки и т. д.).
- Содержите в порядке рабочее место. Прежде чем включить изделие, проверьте, не забыли ли вы убрать из зоны работы ключи, отвертки и другой вспомогательный инструмент. Перед запуском двигателя пилы, убедитесь, что цепь пилы ни с чем не соприкасается.
- Всегда будьте внимательны:
  - Не отвлекайтесь во время работы.
  - Не полагайтесь исключительно на устройства, обеспечивающие безопасность, предусмотренные на самой пиле.
  - Старайтесь работать в устойчивом положении, постоянно сохраняя равновесие, причем инструмент и обрабатываемая поверхность должны находиться в поле вашего зрения.
- Замену сменного инструмента (цепи, шины), а также заправку топливом и маслом, производите только после остановки двигателя и остывания пилы до приемлемой температуры.
- Будьте осторожны при работе с топливом:
  - Перед запуском двигателя, отнесите пилу не менее чем на 5 метров от места заправки.
  - Всегда выключайте двигатель и дайте ему остыть перед тем, как заливать топливо в бак.
  - Никогда не снимайте крышку топливного бака и не доливайте топливо в бак, пока двигатель горячий.

- Никогда не работайте пилой, если крышка топливного бака не завернута надежно и правильно.
- Откручивайте крышку топливного бака медленно, для постепенного снижения давления в баке.
- Заправляйте пилу топливом только вне помещения, где нет возможности возникновения искр или открытого огня.
- Не курите во время заправки или смешивания топлива.
- Топливо, попавшее на пилу необходимо немедленно вытереть.
- Исключите возможность возникновения источников воспламенения разлитого топлива.
- Не заводите двигатель сразу после заправки, пока пары топлива не рассеются.
- По окончании работ, во время перерыва или замене сменного инструмента выключайте изделие.
- Переносите пилу только при выключенном двигателе, шина с цепью должны быть обращены вверх, глушитель держите подальше от тела.
- Никогда не работайте, держа пилу одной рукой. Работа одной рукой может нанести серьезный вред здоровью. Пила предназначена для работы двумя руками.
- Запрещается работать пилой, если вы сильно утомлены, находитесь в состоянии алкогольного опьянения или принимаете сильнодействующие медицинские препараты.
- Не начинайте работу, пока не запланируете место падения спиленного дерева.
- Не работайте поврежденной, неправильно отрегулированной, не полностью и небрежно собранной пилой. Убедитесь, что цепь останавливается после того, как вы отпускаете клавишу регулятора оборотов.
- Не распиливайте материалы, в которых могут быть гвозди, шурупы. Не распиливайте железнодорожные шпалы и промышленные поддоны.
- Проверьте дерево, которое вы собираетесь спилить на предмет нахождения в них металлических или иных предметов, которые могут повредить цепь (пилу).
- Если вы почувствовали удар о металлический предмет (при распиле), остановите двигатель, осмотрите пилу на наличие повреждений.
- Руки должны быть сухими и чистыми, не испачканными маслом или топливом.
- При транспортировке пилы, используйте соответствующий защитный чехол шины.

## 5. СБОРКА

1. Открутите гайку для крепления шины и снимите защитную крышку вместе с тормозом цепи (рис.1).
2. Установите пыльное полотно специальным пазом на направляющий болт, в положение максимально близким к ведущей звездочке (рис.2).

3. Наденьте цепь на ведущую звездочку и вставьте её хвостовики в паз пильного полотна (рис.3). Начните эту операцию с верхней части пильного полотна. Убедитесь, что кромки режущих звеньев на верхней части полотна направлены к ведомой звезде пильного полотна. Установите штифт механизма натяжения цепи в специальное отверстие на полотне шины.



Рис.1



Рис.2

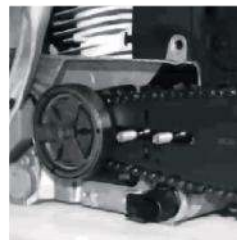


Рис.3

## ВНИМАНИЕ!

**Для предотвращения повреждения рук при работе с пильной цепью всегда надевайте защитные перчатки!**

4. Наденьте крышку. Натяните цепь с помощью универсального ключа, закручивая винт механизма регулировки цепи по часовой стрелке. Цепь необходимо натягивать пока она не будет плотно прилегать к нижней части шины (рис.4).

5. Затяните гайки. Проверьте правильность установки цепи на ведущую и ведомую звездочку, потянув цепь вперед по шине. Цепь должна скользить без заеданий (рис.5).

6. Ослабьте гайки ключом (Рис.5). Отрегулируйте натяжение цепи поворотом болта (Рис.4). Хорошо затяните гайки шины универсальным ключом. Цепь считается натянутой правильно, если, потянув вверх, ее можно приподнять на 5 миллиметров (рис.6).



Рис.4



Рис.5



Рис.6

**ПРИМЕЧАНИЕ:** При установке новой цепи, следует проверять ее натяжение, пока цепь не приработается. Перед началом работ проверяйте натяжение цепи. Правильно натянутая цепь служит дольше и обеспечивает высокое качество пиления.

Убедитесь, что все узлы (стрела и звездочка шины, цепь) смазаны маслом перед первым запуском пилы, что уменьшит износ пилы в первые минуты работы.

## 6. ТОПЛИВНАЯ СМЕСЬ

Необходимо использовать высококачественное масло, предназначенное для двухтактных двигателей с воздушным охлаждением, соответствующее классификации API TB или API TC, JASO FB или JASO FC.

**Запрещается** использование масла, предназначенного для двухтактных двигателей с водяным охлаждением (для лодочных моторов), а также масла, не сертифицированного по классификации API (JASO), т.к. такое использование может привести к работе двигателя в условиях недостаточной смазки и повреждению поршневой группы (задиры поршня и цилиндра).

Мы рекомендуем использовать высококачественный неэтилированный бензин высокой очистки с октановым числом не менее АИ-92.

## Инструкция по смешиванию бензина и масла:

### ВНИМАНИЕ!

**Старая и/или приготовленная в неправильном соотношении топливная смесь является главной причиной неустойчивой работы двигателя, а также выхода его из строя. Следует использовать только чистую, свежую топливную смесь.**

1. При приготовлении топливной смеси необходимо использовать объемное соотношение бензин/масло указанное производителем масла. Если на упаковке масла данной информации нет, то следует использовать объемное соотношение бензин/масло 25 :1.
2. Для смешивания бензина с маслом использовать специальную емкость и мерную емкость с соответствующими делениями.
3. Не смешивать бензин с маслом непосредственно в топливном баке изделия.

### Методика смешивания бензина с маслом:

1. Взять емкость для приготовления топливной смеси и залить в нее необходимое количество масла.
2. Добавить половину объема бензина и тщательно перемешать получившуюся смесь.

3. Добавить оставшуюся часть бензина, и еще раз тщательно перемешать получившуюся топливную смесь.

**ПРЕДУПРЕЖДЕНИЕ.** Несоблюдение указанной пропорции бензин/масло может привести к работе двигателя в условиях недостаточной смазки и повреждению поршневой группы (задиры поршня и цилиндра), или к образованию нагара и повреждению двигателя при избыточном содержании масла в топливной смеси.

#### Заполнение топливного бака

1. Заправку изделия топливной смесью производить, расположив его в горизонтальном положении крышкой топливного бака вверх.
2. Производите заправку топливного бака бензопилы при выключенном двигателе, а так же вдали от источника открытого огня.
3. Смесью следует готовить из расчета на одну заправку, не следует оставлять смесь в топливном баке бензопилы.

#### ВНИМАНИЕ!

**ЗАПРЕЩАЕТСЯ КУРИТЬ ВО ВРЕМЯ ПРИГОТОВЛЕНИЯ ТОПЛИВНОЙ СМЕСИ!**

## 7. ЗАПУСК И ОСТАНОВКА

1. Установите тормоз цепи в нерабочее положение, сдвинув ручку тормоза в направлении передней ручки до касания (рис.7).
2. Залейте в горловину топливного бака приготовленную смесь. В горловину бака для смазки цепи залейте цепное масло. Баки для топлива и смазки отмечены специальными значками (рис.8).
3. Установите зажигание в положение «Включено». Полностью вытяните рычаг воздушной заслонки, тем самым, установив его в положение — «Запуск» (рис.9).



Рис.7



Рис.8



Рис.9

#### ВНИМАНИЕ

**ПЕРЕД НАЧАЛОМ РАБОТЫ ВСЕГДА ПРОВЕРЯЙТЕ РАБОТОСПОСОБНОСТЬ ТОРМОЗА ЦЕПИ. НЕОБХОДИМО СОДЕРЖАТЬ МЕХАНИЗМ ТОРМОЗА В ЧИСТОТЕ И ПЕРИОДИЧЕСКИ СМАЗЫВАТЬ РЫЧАЖНЫЙ МЕХАНИЗМ.**

4. Положите бензопилу на устойчивую поверхность. Цепь должна свободно вращаться и быть на безопасном расстоянии от окружающих предметов. Держите переднюю ручку одной рукой, ногу поставьте на основание задней ручки. Другой рукой потяните за ручку стартера до его «зацепления». Резко потяните до первого запуска двигателя (рис.10).
5. Уберите рычаг воздушной заслонки полностью в корпус пилы (рис.11).
6. Держите переднюю ручку одной рукой, правую ногу поставьте на основание задней ручки. Несколько раз дерните за ручку стартера, пока не заведется двигатель (рис.12).



Рис.10



Рис.11



Рис.12

7. Перед началом пиления произвести обкатку двигателя на холостых оборотах.
8. Пиление производить крепко держа пилу обеими руками за заднюю и переднюю ручки. Держать пилу за тормоз цепи во время пиления категорически запрещается! (рис.13).
9. Если двигатель прогрет, выполните те же процедуры, что и при холодном запуске, только не вытягивайте воздушную заслонку (рис.14).



Рис.13



Рис.14

Ваша бензопила оборудована системой автоматической смазки. Всегда проверяйте наличие цепного масла в баке. Без должной смазки пильная цепь, шина, ведущая и ведомая звездочки перегреваются и выходят из строя. Гарантийный ремонт на подобные случаи не распространяется. Не подвергаете пилу во время работы чрезмерным нагрузкам, так как это может сократить срок эксплуатации пилы.

#### Остановка двигателя:

10. Отпустите рычаг газа — обороты двигателя упадут (рис.15).

11. Остановите двигатель, переведя выключатель в положение «О» (рис.16).



Рис.15



Рис.16

#### ОБРАТИТЕ ВНИМАНИЕ:

После окончания работ в топливном баке может остаться неизрасходованная топливная смесь, обязательно слейте ее в канистру.

Не допускается оставлять топливную смесь в баке бензопилы более чем на 12 часов. Это может привести к нестабильной работе двигателя. Цепное масло может находиться в смазочном баке продолжительное время. Запрещается использовать масло для четырехтактных двигателей при приготовлении топливной смеси для двухтактных двигателей.

### 8. СОВЕТЫ ПО РАБОТЕ С БЕНЗОПИЛОЙ

1. Держите пилу крепко двумя руками, контролируйте процесс распиловки древесины, иначе может возникнуть обратный удар. Исправный тормоз цепи защитит пользователя от возможного обратного удара (рис.17).

2. При неправильной распиловке древесины цепь может быть зажата бревном. Чтобы этого не произошло, определитесь, каким образом вы будете проводить распиловку древесины. Вы можете начать процесс распиловки бревна сверху, для этого сделайте распил примерно на четверть диаметра бревна, а затем закончите распил снизу. В этом случае цепь не окажется зажата в бревне (рис.18).

3. Можно начать распиловку снизу, для этого распилите бревно примерно на четверть диаметра бревна, а затем закончите распиловку сверху. Помните, если бревно не закреплено, то при начале распиловки оно может сдвинуться в сторону противоположную движению цепи (рис.19).



Рис.17

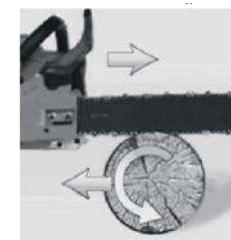


Рис.18

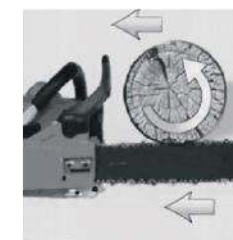


Рис.19

**4. ВНИМАНИЕ!** Не стоит придавать усилия при распиловке древесины, собственный вес пилы позволяет вести процесс распиловки. Если цепь зажало, остановите двигатель, приподнимите или измените положение бревна. Не стоит дергать инструментом для освобождения цепи (рис.20).

5. Выберите направление для валки дерева. С этой стороны сделайте клиновидный пропил высотой не более 10 см. Затем сделайте горизонтальный пропил на противоположной стороне дерева. Не пропиливайте дерево до конца, оставьте середину, это позволит вам управлять падением дерева (рис.21).



Рис.20



Рис.21

### 9. ТЕХНИЧЕСКОЕ ОБСЛУЖИВАНИЕ

1. Система смазки шины и пильной цепи

- Найдите светлую поверхность, например, сруб дерева или доску. Направьте конец шины пилы на светлую поверхность (рис.22).

- Заведите двигатель, нажмите на рычаг газа (рис.23).

- Через несколько секунд на поверхности должны появиться следы цепной смазки (рис.24). Если этого не произошло, то вам необходимо прочистить масляные отверстия на шине и проверить наличие масла в бачке.



Рис.22



Рис.23



Рис.24

- Следите за чистотой смазочного отверстия. В нем не должно быть посторонних предметов, комков грязи и масляных сгустков (рис.25).
- Регулярно проверяйте и при необходимости прочищайте смазочные отверстия на шине (рис.26).
- Ведомую звезду шины необходимо смазывать, используя шприц-масленку. Производите эту операцию перед началом пиления (рис.27).

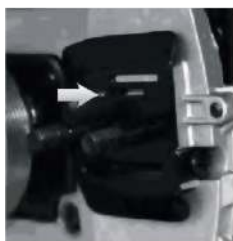


Рис.25



Рис.26



Рис.27

## 2. Стартер

При загрязнении охлаждающих отверстий стартера продуктами распила и масляным шламом используйте для очистки кисточку и/или баллон с сжатым воздухом (рис.28).

## 3. Двигатель

Грязные ребра цилиндра двигателя могут стать причиной его перегрева и поломки. Регулярно очищайте от загрязнений ребра цилиндров кисточкой или сжатым воздухом (рис.29).

## 4. Полотно шины

Время от времени переворачивайте полотно шины. Это позволит равномерно распределять износ полотна (рис.30).



Рис.28



Рис.29



Рис.30

## 5. Воздушный фильтр

- Открутите крепежную гайку и снимите кожух защиты воздушного фильтра (рис.31).
- Вытащите воздушный фильтр и тщательно промойте его в мыльном водном растворе, затем высушите. Ежедневно проверяйте состояние воздушного фильтра (рис.32).

## 6. Свеча зажигания

Регулярно проверяйте состояние свечи зажигания. Регулярно чистите свечу зажигания и проверяйте зазор между электродами. Зазор должен быть 0,5 мм (рис.33).



Рис.31



Рис.32



Рис.33



Рис.34



Рис.35



Рис.36



**7. Тормоз цепи**

- Открутите крепежные гайки и снимите кожух защиты ведущей звездочки (рис.34).
- Прочистите механические части тормоза цепи. Смажьте их графитовой или литиевой смазкой (рис.35).
- Проверьте ленту тормоза цепи, если она изношена или деформирована, замените ее в авторизованном сервисном центре (рис.36).

**8. Заточка цепи**

Проводите работы по заточке цепи в защитных перчатках. Не приступайте к работе на горячей пиле, дождитесь пока она остынет. Заточка цепи требует наличия специального инструмента, чтобы режущие зубья были заточены под правильным углом. Для неопытного пользователя пилы, мы рекомендуем, чтобы заточка производилась в ближайшем сервисном центре. Если вы считаете, что сможете самостоятельно заточивать цепь, приобретите специальное оборудование для заточки цепи. Шина должна переворачиваться каждые 8 рабочих часов, чтобы обеспечить равномерный износ, Держите паз шины и отверстие для смазки в чистоте, используя специальное приспособление.

**9. Хранение пилы**

Храните пилу в сухом месте без резких перепадов температуры воздуха, вдали от источников пламени, таких как: печи, газовые бойлеры, газовые сушилки и другие.

**10. ТРАНСПОРТИРОВКА И ХРАНЕНИЕ**

Хранение бензопилы допускается в любом чистом, сухом помещении, при предотвращении возможности попадания на изделие агрессивных веществ и прямого солнечного света, при температуре воздуха от 0°C до +40°C и влажности воздуха до 80%. Не допускается хранение пилы вблизи открытого огня. Изделие должно храниться в заводской упаковке.

Перед продолжительным сроком хранения пилы (30 дней и более):

1. Полностью слейте топливо из бака и потяните рукоятку стартера 3-4 раза, чтобы удалить топливо из карбюратора.
2. Переведите выключатель в положение «О»
3. Удалите излишки смазки, масла, опилок и загрязнений с поверхности пилы.
4. Выполните все требуемые плановые процедуры и смазку.
5. Затяните все винты и крепления.
6. Снимите свечу зажигания и залейте в цилиндр 10 мл свежего и чистого машинного масла для двухтактных двигателей. Закройте свечное отверстие чистой тканью. Потяните рукоятку стартера 2 или 3 раза, чтобы распределить масло внутри цилиндра.

7. Установите свечу зажигания (не присоединяя кабель зажигания).
8. Закройте пыльную шину и цепь защитным кожухом перед хранением. При погрузке и транспортировке следует полностью исключить возможность механических повреждений и самопроизвольных перемещений изделий, положение упаковки должно соответствовать предупредительным обозначениям. Транспортировку бензопилы производить с зачехленной пыльной шиной или без пыльной цепи и шины.

**11. ВОЗМОЖНЫЕ НЕИСПРАВНОСТИ**

Двигатель не запускается	Возможно, выключатель пилы находится в положении «О», повторите пункт «Запуск пилы» Проверьте свечу зажигания, при необходимости почистите или замените. Воздушная заслонка находится в вытянутом положении, прижмите ее к корпусу пилы. Проверьте уровень топливной смеси.
Двигатель работает, но цепь не крутится	Возможно, цепь установлена неправильно, или же тормоз цепи блокирует работу пыльной цепи. Разблокировать тормоз цепи, потянув его к передней ручке.
Двигатель не набирает обороты	Проверьте положение воздушной заслонки, при необходимости прижмите ее плотно к корпусу. Проверьте воздушный фильтр, возможно, он засорен. Очистите или замените его на новый фильтр.
Двигатель работает неустойчиво	Проверьте воздушный фильтр, возможно, он засорен. Очистите или замените на новый. Если в топливном баке оставалась старая топливная смесь, слейте ее, промойте топливный бак бензином, затем залейте свежую топливную смесь.
Двигатель не развивает необходимую мощность и глохнет	Возможно, в топливном баке оставалась старая топливная смесь, замените ее на новую. Проверьте воздушный фильтр, возможно, он засорен. Очистите его или замените на новый. Проверьте свечу зажигания, при необходимости замените на новую.
Двигатель работает неустойчиво на высоких оборотах	Проверьте воздушный фильтр, возможно, он засорен. Очистите или замените на новый. Отрегулируйте зазор свечи зажигания.

Двигатель дымит	Возможно, вы перепутали моторное масло с цепным маслом. Слейте старую топливную смесь, промойте бензином топливный бак, залейте свежую топливную смесь.
Нет подачи цепного масла	Прочистить отверстие на шине; на корпусе пилы убрать грязь. Проверить наличие цепного масла в баке.
Цепь соскакивает с шины	Натяните цепь, закрутите регулировочный винт натяжения цепи по часовой стрелке, пока натяжка цепи не станет приемлемой для процесса распиловки.
Цепь и шина нагреваются	Возможно, закончилось цепное масло, добавьте масло в бачок.

## 12. ГАРАНТИЯ

Дорогой покупатель!

1. Поздравляем Вас с покупкой нашего изделия, и выражаем благодарность за Ваш выбор.
2. При покупке изделия требуйте проверки его комплектности и исправности в Вашем присутствии, Руководство по эксплуатации и заполненный Гарантийный талон на русском языке. При отсутствии у Вас правильно заполненного Гарантийного талона мы будем вынуждены отклонить Ваши претензии по качеству данного изделия.
3. Во избежание недоразумений убедительно просим Вас перед началом работы с изделием внимательно ознакомиться с Руководством по его эксплуатации.
4. Обращаем Ваше внимание на исключительно бытовое назначение данного изделия.
5. Правовой основой настоящих гарантийных условий является действующее Законодательство и, в частности, Закон "О защите прав потребителей".
6. Гарантийный срок на данное изделие составляет 12 месяцев, и исчисляется со дня продажи через розничную торговую сеть. В случае устранения недостатков изделия, гарантийный срок продлевается на период, в течение которого оно не использовалось.
7. Срок службы изделия - 5 лет.
8. Наши гарантийные обязательства распространяются только на неисправности, выявленные в течение гарантийного срока и обусловленные производственными факторами.

9. Обращаем Ваше внимание на то, что данное изделие служит исключительно для личных, семейных и домашних нужд, не связанных с осуществлением предпринимательской деятельности.

10. Гарантийные обязательства не распространяются на неисправности изделия, возникшие в результате:

- Несоблюдения пользователем предписаний Руководства по эксплуатации изделия.
- Механического повреждения, вызванного внешним ударным или любым иным воздействием.
- Использования изделия в профессиональных целях и объемах.
- Применения изделия не по назначению.
- Стихийного бедствия, действия непреодолимой силы (пожар, несчастный случай, наводнение, удар молнии и др.) или иными бытовыми факторами.
- Неблагоприятных атмосферных и иных внешних воздействий на изделие, таких как дождь, снег, повышенная влажность, нагрев, агрессивные среды.
- Использования принадлежностей, расходных материалов и запчастей, не рекомендованных или не одобренных производителем.
- На изделие, подвергавшееся ремонту или модификации вне уполномоченного сервисного центра.
- На принадлежности, запчасти, вышедшие из строя вследствие нормального износа, и расходные материалы, такие как: резиновые уплотнители, тросы управления и т. п.
- Попыток самостоятельного ремонта изделия, вне уполномоченного сервисного центра. К безусловным признакам, которых относятся: сорванные гарантийные пломбы, заломы на шлицевых частях крепежных винтов, частей корпуса и т.п.
- Ненадлежащего обращения при эксплуатации, хранении и обслуживании (наличие ржавчины, забивание внутренних и внешних полостей пылью и грязью).
- На расходные и быстроизнашивающиеся части (звездочка, резиновые амортизаторы, и уплотнители), а также сменные приспособления.

**ГАРАНТИЙНЫЙ ТАЛОН № \_\_\_\_\_**

Изделие Habert модель \_\_\_\_\_

Заводской номер No \_\_\_\_\_

Продавец \_\_\_\_\_

Дата продажи « \_\_\_\_\_ » 20 \_\_\_\_\_ г. \_\_\_\_\_

М.П.

При покупке изделия требуйте у продавца проверки его надлежащего качества и комплектности, а также правильного заполнения гарантийного талона.

С условиями гарантии и проведения гарантийного обслуживания ознакомлен и согласен. Изделие получено в исправном состоянии и полностью укомплектовано. Претензий к внешнему виду и комплектации не имею.

Подпись покупателя \_\_\_\_\_

**ОТМЕТКИ СЕРВИСНОГО ЦЕНТРА**

Дата приемки _____	Дата приемки _____	Дата приемки _____
Мастер _____	Мастер _____	Мастер _____
ФИО _____	ФИО _____	ФИО _____
_____	_____	_____
_____ подпись	_____ подпись	_____ подпись
Дата выдачи _____	Дата выдачи _____	Дата выдачи _____
Покупатель _____	Покупатель _____	Покупатель _____
_____ подпись	_____ подпись	_____ подпись
Дата приемки _____	Дата приемки _____	Дата приемки _____
Мастер _____	Мастер _____	Мастер _____
ФИО _____	ФИО _____	ФИО _____
_____	_____	_____
_____ подпись	_____ подпись	_____ подпись
Дата выдачи _____	Дата выдачи _____	Дата выдачи _____
Покупатель _____	Покупатель _____	Покупатель _____
_____ подпись	_____ подпись	_____ подпись