

***PATRIOT***

---

# ИНСТРУКЦИЯ ПО ЭКСПЛУАТАЦИИ

---

БЕНЗИНОВЫЕ ГАЗОНОКОСИЛКИ

---

| PT 47LS | PT 52LS | PT 53LSE | PT 47BS | PT 52BS |

---

1. ОБЩИЕ СВЕДЕНИЯ	5
2. ТЕХНИКА БЕЗОПАСНОСТИ	6
3. УСТРОЙСТВО И ТЕХНИЧЕСКИЕ ХАРАКТЕРИСТИКИ	8
4. ПРИМЕНЯЕМЫЕ СМАЗОЧНЫЕ МАТЕРИАЛЫ И ЗАПРАВОЧНЫЕ ЕМКОСТИ	10
5. ПЕРЕД НАЧАЛОМ РАБОТЫ	11
6. ЗАПУСК И ОСТАНОВКА	12
7. СБОРКА	15
8. ПОРЯДОК РАБОТЫ	19
9. ТЕХНИЧЕСКОЕ ОБСЛУЖИВАНИЕ	20
10. СРОК СЛУЖБЫ, УТИЛИЗАЦИЯ, УСЛОВИЯ ХРАНЕНИЯ И ТРАНСПОРТИРОВКИ	25
11. ВОЗМОЖНЫЕ НЕИСПРАВНОСТИ И МЕТОДЫ ИХ УСТРАНЕНИЯ	26
12. КРИТЕРИИ ПРЕДЕЛЬНЫХ СОСТОЯНИЙ	27
13. КОМПЛЕКТАЦИЯ	28
14. РАСШИФРОВКА СЕРИЙНОГО НОМЕРА	29
15. ГАРАНТИЙНЫЕ ОБЯЗАТЕЛЬСТВА	30
16. ГАРАНТИЙНЫЙ ТАЛОН	31

# PATRIOT

## ВВЕДЕНИЕ

**Благодарим Вас за приобретение продукции торговой марки PATRIOT.**

Данное руководство по эксплуатации содержит необходимую информацию, касающуюся работы и технического обслуживания газокосилок PATRIOT и их модификаций. Внимательно ознакомьтесь с ним перед началом эксплуатации

Настоящая Инструкция является частью изделия и должна быть передана покупателю при его приобретении.

Информация, содержащаяся в настоящем руководстве по эксплуатации действительна на момент издания. Изготовитель оставляет за собой право вносить изменения в конструкцию не ухудшающие характеристики оборудования без предварительного уведомления.

### **Сертификат соответствия**

ЕАЭС KG 417КЦА.ОСП.025.CN.02.05996 с 04.12.2021 по 03.12.2026. Орган выдачи: «Международный центр подтверждения соответствия». Место нахождения: 720040, Кыргызская Республика, город Бишкек, улица Раззакова, дом 32, этаж 3, кабинет 306.

### 1. ОБЩИЕ СВЕДЕНИЯ

В настоящем руководстве изложены основные технические данные, описания, правила эксплуатации и технического обслуживания газонокосилок ПАТРИОТ.

Газонокосилки предназначены для выполнения работ по кошению на приусадебных и дачных участках, в парках и садах, поддержания газонов в опрятном виде, на обочинах дорог и аналогичных территориях с травянистым покрытием.

Газонокосилки удобны и просты в эксплуатации, их использование не требует специальной подготовки, но следует иметь в виду, что при работе необходимы определенные навыки, помогающие быстро и без особых усилий проводить стрижку газона.

Предприятие-изготовитель постоянно совершенствует свою продукцию, поэтому в настоящем Руководстве по эксплуатации могут быть не отражены некоторые конструктивные изменения, не ухудшающие эксплуатационные качества изделия.

#### **К сведению торговых организаций**

При совершении купли-продажи лицо, осуществляющее торговлю, проверяет в присутствии покупателя внешний вид товара, его комплектность и работоспособность. Производит отметку в гарантийном талоне, прикладывает товарный чек, представляет информацию об организациях, выполняющих монтаж и пусконаладочные работы, адреса сервисных центров и уполномоченных представителей.

Особые условия реализации не предусмотрены.

## 2. ТЕХНИКА БЕЗОПАСНОСТИ

### 2. ТЕХНИКА БЕЗОПАСНОСТИ

Используйте газонокосилку только после прочтения инструкции по безопасности.

Не разбирайте и не модифицируйте её. Лицам, не прошедшим инструктаж по эксплуатации или не изучившим инструкцию по эксплуатации, запрещается пользоваться данным оборудованием!

Перед использованием тщательно проверьте изделие и убедитесь в отсутствии дефектов. В случае обнаружения внешних дефектов свяжитесь с дистрибьютором PATRIOT.

На корпусе газонокосилки нанесены предупреждающие знаки. Внимательно ознакомьтесь с ними и следуйте предписанным требованиям

	Заглушите двигатель и снимите провод свечи зажигания перед техническим обслуживанием.	 	Используйте индивидуальные средства защиты.
	Выхлопные газы содержат вредные вещества, не запускайте двигатель в закрытых или плохо проветриваемых помещениях.		Остерегайтесь острых лезвий - риск получения травмы.
	Опасность травмирования вылетающими предметами.		Не курите во время заправки. Не глотайте и не вдыхайте пары топлива, а также избегайте их контакта с кожей.
	Не оставляйте работающую газонокосилку без присмотра. Заглушите двигатель.		Осторожно! Горячие поверхности.
	Посторонние лица не должны находиться в зоне работы.		Не работайте с поднятой задней крышкой без травосборника



**ВНИМАНИЕ!** Используйте газонокосилку только по её прямому назначению. Применение в иных целях может привести к серьёзной травме.

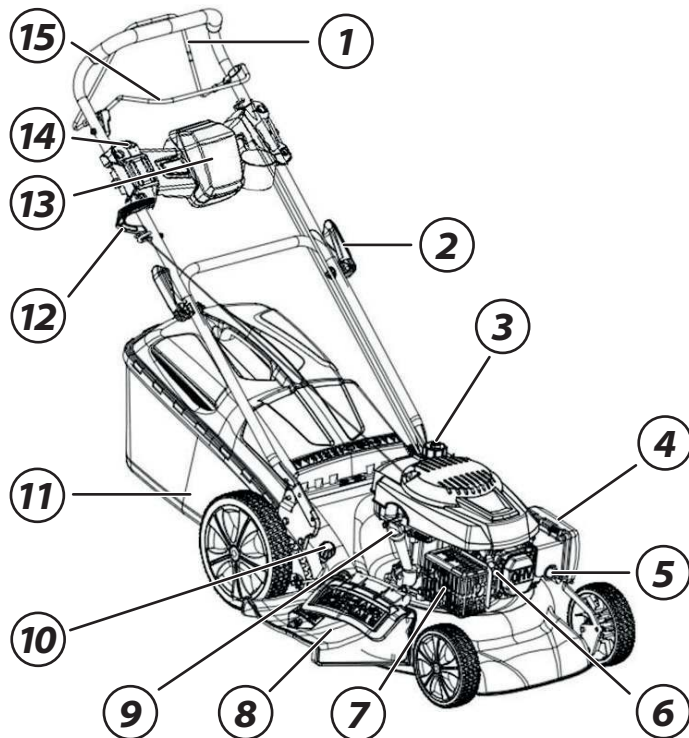
1. К работе с газонокосилкой допускаются лица, не моложе 14 лет, после тщательного изучения данного руководства, конструкции и способов управления, правил безопасной работы и обслуживания.
2. Изделие не может эксплуатироваться детьми или иными лицами, чье физическое или психическое состояние требует посторонней помощи и не позволяет им самостоятельно пользоваться данным оборудованием без риска для здоровья.
3. Лица, не допущенные к работе, неопытные, не занятые непосредственно в работе должны находиться на безопасном расстоянии, не менее 6 метров. Посторонним лицам запрещено находиться в зоне работы газонокосилки.
4. Никогда не заправляйте топливо и не производите никаких работ по обслуживанию на работающем двигателе. Остановите двигатель полностью, как описано в настоящем руководстве перед обслуживанием, очисткой или добавлением масла.
5. Будьте осторожны при заправке топливом двигателя, чтобы не пролить топливо. Пролитое топливо следует удалить с помощью ветоши до полного осушения.
6. Не допускайте присутствия открытого огня в зоне работы или обслуживания газонокосилки.

7. Не используйте газонокосилку и не запускайте двигатель в закрытом помещении, в теплицах и парниках для предотвращения отравления выхлопными газами.
8. Не прикасайтесь к частям двигателя и глушителя во время работы или сразу после использования, они имеют высокую температуру и могут вызвать ожог.
9. Используйте подходящие средства индивидуальной защиты при эксплуатации газонокосилки: защитные очки, перчатки, беруши, закрытую обувь. Носите одежду, подходящую для работы, которую вы выполняете.
10. В процессе работы делайте перерывы для отдыха, остановив газонокосилку и заглушив двигатель, время непрерывной работы с газонокосилкой не должно превышать 1 час.
11. Во время работы оператор должен располагаться только позади газонокосилки. Не располагайтесь сбоку или спереди по ходу движения – это может стать причиной травматизма из-за случайного падения на изделие или попадания рук или ног в опасную зону работы ножа или колес.
12. Запрещается работать газонокосилкой с выявленными неисправностями. При обнаружении неполадок и неисправностей следует немедленно прекратить работу и обратиться в авторизованный сервисный центр для ремонта.
13. Оператор должен контролировать опасную зону работы газонокосилки. Не допускается работа, если в опасной зоне находятся люди или животные.
14. Используйте газонокосилку на безопасном расстоянии от других работников.
15. Не используйте изделие на уклонах, более 20 градусов, а также там, где возможно её опрокидывание. При работе всегда сохраняйте устойчивое положение, будьте особенно внимательны при работе на склонах.
16. При работе на склонах перемещайтесь только вдоль уклона, никогда не двигайтесь вверх или вниз перпендикулярно уклону.
17. Соблюдайте периодичность технических осмотров и обслуживания газонокосилки, описанных в настоящем руководстве.
18. Заглушите двигатель перед проведением очистки травосборника или регулировки высоты кошения.
19. Не глотайте и не вдыхайте пары топлива, а также избегайте их контакта с кожей. В случае попадания топлива в глаза немедленно промойте большим количеством воды и срочно обратитесь к врачу.
20. Выхлопные газы от данного оборудования являются очень токсичными и могут причинить ощутимый вред здоровью! Не вдыхайте выхлопные газы, это опасно для здоровья.

# PATRIOT

## 3. УСТРОЙСТВО И ТЕХНИЧЕСКИЕ ХАРАКТЕРИСТИКИ

Устройство бензиновой газонокосилки PT 47 LS (Рис. 1)



1. Рычаг привода (сцепления);
2. Фиксатор крепления рукояток;
3. Топливный бак;
4. Воздушный фильтр;
5. Праймер;
6. Свеча зажигания;
7. Глушитель;
8. Боковой разгрузочный желоб;
9. Масляный щуп;
10. Рукоятка регулировки высоты скашивания;
11. Травосборник;
12. Рукоятка ручного стартера;
13. Батарея (для модели PT 53LSE);
14. Кнопка стартера (для модели PT 53LSE);
15. Рычаг запуска.



**ВНИМАНИЕ!** Внешний вид и устройство изделия могут отличаться от представленных в инструкции.

## 3. УСТРОЙСТВО И ТЕХНИЧЕСКИЕ ХАРАКТЕРИСТИКИ

### ТЕХНИЧЕСКИЕ ХАРАКТЕРИСТИКИ

Серия (Тип)	PTLS	PTLS	PTLSE	PTBS	PTBS
Модификация	47	52	53	47	52
Артикул	PT 47LS-09N	PT 52LS-09N	PT 53LSE-09N	PT 47BS-09N	PT 52BS-09N
Тип двигателя	PATRIOT 130	PATRIOT 130	PATRIOT 150	B&S	B&S
Мощность, л. с.	4.5	6.5	5.5	3.5	5.0
Объем см <sup>3</sup>	163	200	173	140	161
Макс частота вращения вала, об/мин.	3000			2800	
Стартер	ручной		электро /ручной	ручной	
Количество регулировок высоты скашивания	7				
Регулировка высоты скашивания, мм	25-75				
Ширина скашивания, мм	460	510	510	460	510
Травосборник, л	60	60	60	60	60
Функция мульчирования	+	+	+	+	+
Функция бокового выброса	+	+	+	+	+
Штуцер садового шланга	+	+	+	+	+
Звуковое давление, дБ(А)	96	98	98	96	98
Диаметр колес, передние/задние мм.	178/254				
Габаритный размер упаковки, мм	860x580x530				
Снаряженная масса, кг	36	40	41	34.5	36



## 4. ПРИМЕНЯЕМЫЕ СМАЗОЧНЫЕ МАТЕРИАЛЫ И ЗАПРАВОЧНЫЕ ЕМКОСТИ

### 4. ПРИМЕНЯЕМЫЕ СМАЗОЧНЫЕ МАТЕРИАЛЫ И ЗАПРАВОЧНЫЕ ЕМКОСТИ.

Двигатель	Patriot 4.5 л. с.	Patriot 6.5 л. с.	Briggs&Stratton 500E Series	Briggs&Stratton 750EX Series
Марка масла	PATRIOT: SPECIFIC HIGH-TECH 5W30 SJ/CF			
Емкость масляного картера, литр.	0,5	0,6	0,47	0,6
Периодичность замены	20 часов			
Емкость топливного бака, литр	0.8	1.0	0.8	1.0
Марка топлива	АИ 92	АИ 92	АИ 92	АИ 92

### 5. ПЕРЕД НАЧАЛОМ РАБОТЫ

Перед каждым использованием газонокосилки необходимо произвести следующие операции.

1. Убедитесь в том, что оборудование очищено от грязи и пыли. Особое внимание должно быть уделено внутренней поверхности деки, косильному ножу и двигателю.
2. Внимательно осмотрите газонокосилку на предмет повреждений, все органы управления должны быть в исправном состоянии.
3. Проверьте топливные шланги, пробки заливных горловин, топливный бак на признак утечки, в случае обнаружения немедленно устранили до начала работы.
4. Проверьте уровень масла в двигателе и долейте при необходимости. Не переливайте



**ВНИМАНИЕ!** Используйте газонокосилку только по её прямому назначению. Применение в иных целях может привести к серьёзной травме.

5. Используйте соответствующее моторное масло с соответствующей вязкостью. Производите замену масла на прогревом двигателе (см. раздел Техническое обслуживание).
6. Проверьте уровень моторного топлива и долейте при необходимости. Используйте чистое топливо с октановым числом не ниже 92. Использование загрязненного топлива может привести к повреждению топливной системы.

7. Проверьте воздушный фильтр. Наличие грязи и пыли внутри фильтрующего элемента приведет к неустойчивой работе двигателя. Очистите воздушный фильтр, когда он загрязнен (см. раздел Техническое обслуживание).
8. Проверьте крепления всех резьбовых соединений, при необходимости произведите затяжку.

## 6. ЗАПУСК И ОСТАНОВКА

### 6. ЗАПУСК И ОСТАНОВКА

Картер двигателя не заполнен маслом, перед запуском обязательно заполните его маслом, согласно пункта 5 настоящей Инструкции.



**ВНИМАНИЕ!** Не соответствие рекомендуемым производителем двигателей маслам, а также его недостаток или излишек могут привести к серьезной поломке двигателя. Это является причиной отказа в предоставлении гарантии.

Заполните топливный бак. Не переполняйте. Используйте чистый, свежий, неэтилированный бензин. Рекомендуем приобретать топливо из расчета его использования в течение 30 дней.

**ПРЕДУПРЕЖДЕНИЕ:** Наполняйте топливный бак не более, чем на 2 см ниже края заливного отверстия, во избежание протечки оставьте место для расширения топлива.

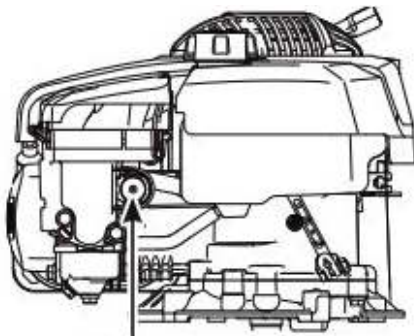


В случае пролива топлива или масла уберите газонокосилку от места разлива. Избегайте источников образования искры, пока пары бензина полностью не выветрятся. Протрите насухо пролитое топливо и масло. Не храните топливо и не заполняйте бензобак вблизи открытого пламени.

**ПРЕДУПРЕЖДЕНИЕ:** Топливо в процессе хранения может притягивать влагу, что ведет к образованию оксидов и смол. Это может повредить топливную систему двигателя в процессе хранения. При длительном хранении, более 20 дней, необходимо опустошить топливную систему. Для этого осушите топливный бак, запустите двигатель и дайте ему поработать, пока топливопровод и карбюратор не опустеют. В следующем сезоне используйте свежее и чистое топливо. Дополнительная информация по хранению приведена в разделе Хранение и срок годности. Во избежание серьезных повреждений не добавляйте средства для очистки двигателя и карбюратора в бензобак

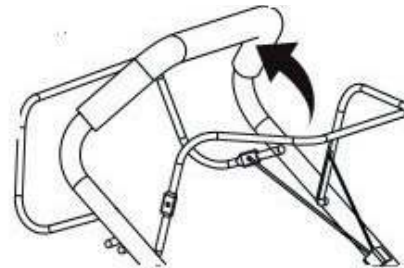
### Запуск ручным стартером.

1. Установите газонокосилку на ровную поверхность с не слишком высокой травой, не допускайте наличия посторонних предметов в зоне вращения ножа. Ножи начинают вращаться одновременно с запуском двигателя.
2. Переведите рычаг регулировки высоты скашивания на максимальную высоту.
3. Заполните топливом поплавковую камеру карбюратора, для этого прокачайте его праймером 5-7 раз.



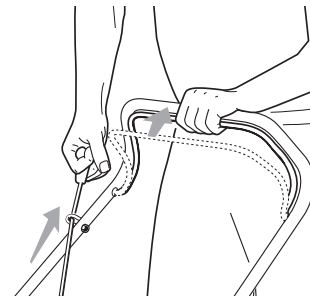
Праймер

4. Переместите ручку дроссельной заслонки на 1/2 от максимума, рычаг включения зажигания к рукоятке и держите его нажатым.



5. Вытяните ручку стартера примерно на 10-15 см. Пока вы не почувствуете сопротивление, а затем запустите двигатель резким рывком.

Не рекомендуется вытягивать шнур стартера максимально (на всю длину), а также резко не отпускайте его при повторной попытке завести двигатель, удерживая рукоятку, плавно верните его в исходное положение.



# PATRIOT

## 6. ЗАПУСК И ОСТАНОВКА

**Примечание!** Если двигатель не запустился после трех-пяти рывков, отпустите рычаг выключения зажигания, подкачайте топливо праймером и повторите процесс запуска

6. После того, как двигатель заведется прогрейте его в течение 1-2 минут на холостых оборотах и приступайте к кошению.

Газонокосилки оборудованы приводом на задние колеса, что значительно облегчает процесс ухода за газоном.

Для активации движения, не отпуская рычага зажигания, переведите рычаг привода колес вверх к рукоятке.

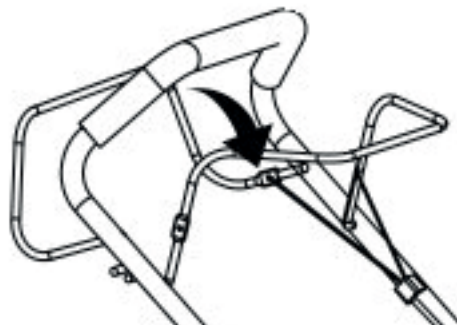
**Примечание!** Отключайте привод на колеса при развороте или повороте на 90 и менее градусов, это позволит сохранить дерн на вашем газоне.

### Запуск электростартером.

Повторите операции 1-4, нажмите кнопку стартера, удерживайте ее в течении 1-5 сек. Двигатель заведется, если двигатель не завелся подождите некоторое время и повторите пункты запуска.

### Остановка.

Для остановки двигателя просто отпустите рычаг включения зажигания, он вернется в исходное положение, двигатель автоматически выключится



### 7. СБОРКА

**Примечание!** В момент покупки газонокосилка передается покупателю в картонной упаковке, внутри которой предусмотрены специальные защитные элементы, обеспечивающие целостность при её транспортировке. Снимите бандажные ленты и металлические скрепки, откройте верхние клапана коробки и осторожно достаньте газонокосилку. Извлеките все комплектующие.

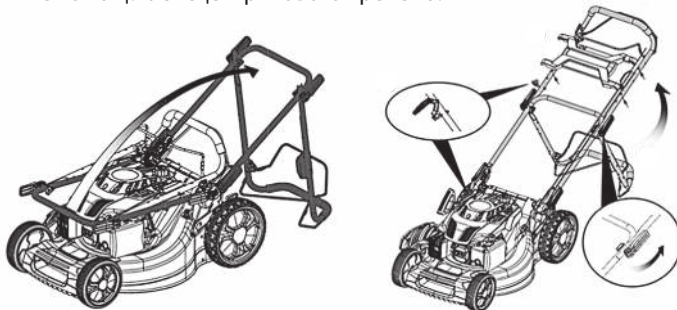
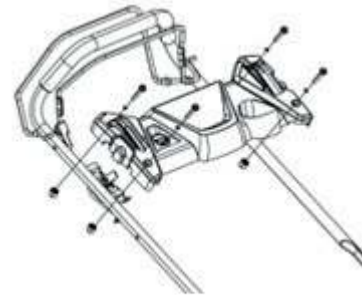
Сборку изделия производите в соответствии с иллюстрациями. Изделие поступает в разобранном виде.

#### 7.1 Сборка рукояток.

Рукоятки установлены на газонокосилку и приведены в положение хранения или транспортировки.

- Для приведения рукояток в рабочее положение отведите назад установленную нижнюю часть рукоятки и затяните нижние болты, зафиксируйте верхнюю часть рукоятки на нижней с помощью эксцентрикового крепежа.

- Установите панель и закрепите ее при помощи крепежа входящего в комплект поставки.
- Закрепите на рычаге дроссельной заслонки колпачок.

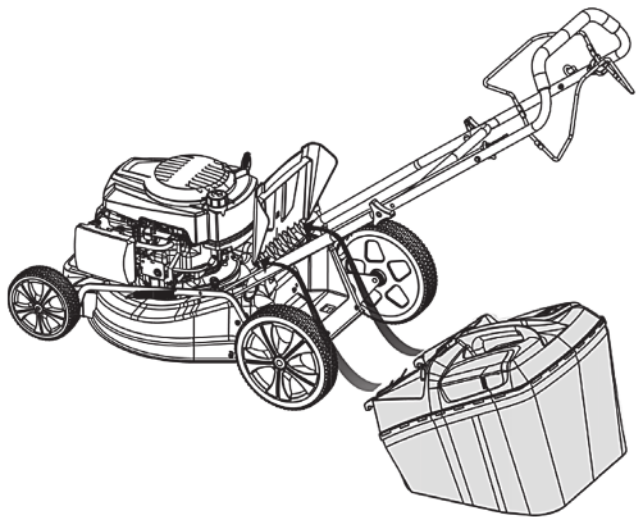


# PATRIOT

## 7. СБОРКА

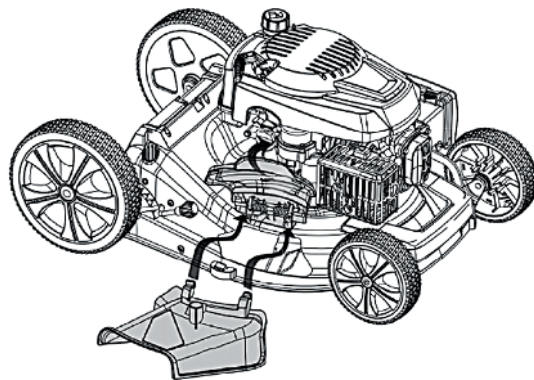
### 7.2 Сборка и установка травосборника.

- Для сборки травосборника соедините верхнюю и нижнюю половины между собой до момента защелкивания клипс.
- При установке травосборника на косилку необходимо поднять заднюю крышку газонокосилки и закрепить травосборник за выступы на корпусе.



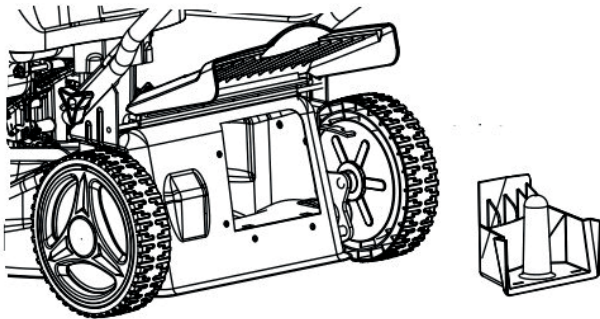
### 7.3 Установка дефлектора бокового выброса.

- Для использования функции бокового выброса травы, снимите травосборник, закройте заднюю крышку, поднимите боковую крышку газонокосилки, вставьте и зафиксируйте дефлектор. При этом скошенная трава будет отбрасываться в сторону, выбирайте верную траекторию движения.



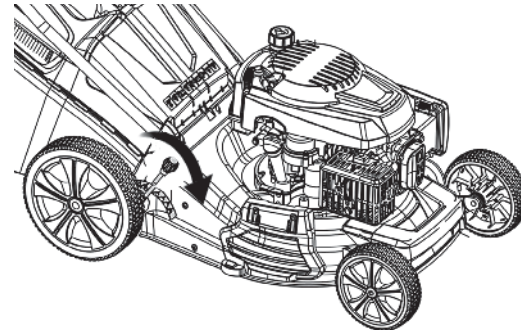
### 7.4 Установка мульчирующей заглушки.

- Для использования газонокосилки в режиме мульчирования травы снимите дефлектор бокового выброса или травосборник. Поднимите заднюю крышку и установите заглушку для мульчирования.



### 7.5 Регулировка высоты скашивания.

- Регулировка высоты скашивания производится одним рычагом, для этого отклоните его в направлении от газонокосилки и установите в нужное из 7 положений.



**ВНИМАНИЕ!** Для увеличения срока службы изделия применяйте мульчирующую насадку только в случае скашивания не более 2 – 5 см от первоначальной высоты газона, для снижения нагрузки на двигатель.



### 7.6 Установка и зарядка аккумуляторной батареи.

Газонокосилка PT 53 LSE поставляется с батареей и зарядным устройством.

Литий-ионная аккумуляторная батарея была частично заряжена перед поставкой. Для сохранения заряда и предотвращения повреждения во время хранения, аккумуляторная батарея запрограммирована на переход в «спящий режим». Потребуется короткий подзаряд в течение приблизительно десяти секунд, чтобы «разбудить» аккумуляторную батарею. Оставьте аккумуляторную батарею в зарядном устройстве до полной её зарядки.



**ВНИМАНИЕ!** Храните зарядное устройство для аккумуляторной батареи в сухом месте. Не подвергайте зарядное устройство и аккумуляторную батарею воздействию дождя или условий высокой влажности.

### **Проверка уровня заряда аккумуляторной батареи.**

Для проверки уровня зарядки, нажмите кнопку указателя заряда на аккумуляторной батарее. При необходимости, выполните зарядку.

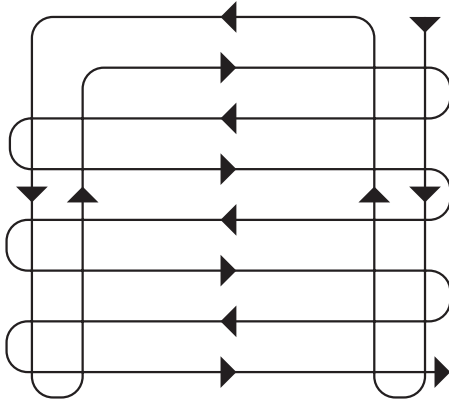
### **Зарядка аккумуляторной батареи.**

1. Подсоедините зарядное устройство аккумуляторной батареи к розетке сети электропитания 220В.

2. Вставьте в аккумулятор штекер зарядки, при этом должен загореться красный световой индикатор зарядки. В случае, если индикатор не засветился, извлеките штекер и вставьте его снова. Убедитесь, что штекер плотно вставлен в гнездо для зарядки аккумуляторной батареи.
3. Обозначения световых индикаторов:
  - Красный световой индикатор – аккумуляторная батарея заряжается в штатном режиме.
  - Зеленый световой индикатор - аккумуляторная батарея полностью заряжена.
  - Мигающий красный световой индикатор - аккумуляторная батарея имеет повышенную или пониженную температуру и не будет принимать заряд. Оставьте аккумуляторную батарею подсоединенной, и когда будет достигнута нормальная рабочая температура, зарядка начнется автоматически.
  - Мигающий красный/зеленый световой индикаторы - аккумуляторная батарея разрушена и подлежит замене.
4. Полностью разряженная аккумуляторная батарея будет заряжена приблизительно через один час. Аккумуляторная батарея будет оставаться полностью заряженной, если ее оставить в зарядном устройстве.
5. Для проверки имеющегося заряда батареи нажмите кнопку указателя заряда на аккумуляторной батарее.
6. Не держите зарядное устройство, подключенное к сети, когда оно не используется. Вытащите вилку из розетки сети электропитания.

### 8. ПОРЯДОК РАБОТЫ

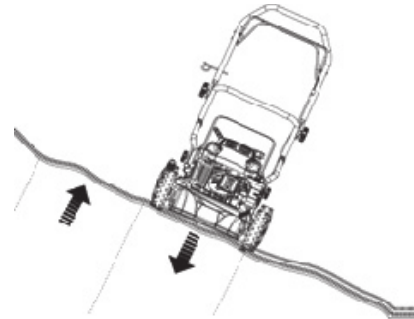
- Внимательно осмотрите территорию перед началом работы, уберите предметы, которые могут попасть под нож для исключения травмирования оператора или поломки косилки.
- Для получения наилучших результатов приступайте к кошению, когда высота травы достигла 10-15 см. Сильно переросшую траву (*выше 15-20 см*) рекомендуется косить дважды, сначала на высоту 10 см, а затем на нужную высоту. Наилучший внешний вид газон имеет при высоте травы до 5 см.
- Для удобства производства работ по кошению вашего газона предлагаем воспользоваться схемой.



### Кошение на склонах

При кошении на склонах производите движение только параллельно к поверхности склона. Запрещается перемещаться вверх и вниз перпендикулярно склону.

**Примечание!** Уклон не должен превышать 20 градусов.



### Опустошение травосборника

После заполнения травосборника, отпустите рычаг включения двигателя, дождитесь его полной остановки, снимите травосборник и очистите его.

### 9. ТЕХНИЧЕСКОЕ ОБСЛУЖИВАНИЕ

#### План технического обслуживания

Газонокосилка предназначена для долгой и продолжительной работы. При этом необходимо регулярное техническое обслуживание. Всегда используйте только оригинальные запасные части и рекомендованные смазочные материалы и топливо. Использование не оригинальных запасных частей может привести к аннулированию гарантии.

Перед началом технического обслуживания заглушите двигатель и отсоедините провод от свечи зажигания. Всегда устанавливайте газонокосилку на ровной поверхности, чтобы обеспечить точный уровень масла. Используйте только рекомендуемые масла.

#### **Ежедневное обслуживание**

- Очистить от грязи корпус газонокосилки;
- Очистить внутреннюю поверхность деки;
- Проверить воздушный фильтр и очистить его при необходимости;
- Проверить уровень масла в двигателе;
- Проверить крепление винтов и гаек, затянуть их при необходимости

#### **Через первые 5 часов работы**

- Заменить масло в двигателе.

#### **Через каждые 20 часов работы**

- Проверить воздушный фильтр и очистить его;
- Заменить масло в двигателе;
- Проверить свечу зажигания, очистить или заменить;
- Очистить топливный отстойник.

#### **Через 200 часов работы**

- Проверить и отрегулировать зазор в клапанах.

#### 9.1 Техническое обслуживание воздушного фильтра.

Двигатель оснащен бумажным и поролоновым фильтром. Для оптимальной работы двигателя необходимо регулярное обслуживание воздушного фильтра.

Делайте это чаще, если двигатель работает на пыльных территориях.



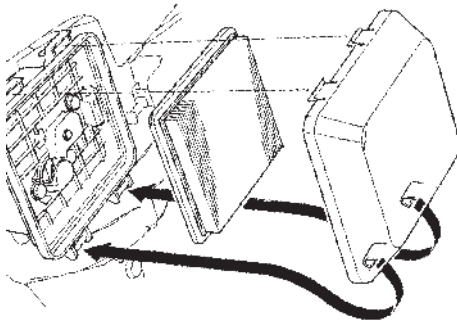
**ВНИМАНИЕ! Запрещено использовать бензин или растворитель для очистки деталей фильтра. Это может стать причиной пожара или взрыва.**

#### **Порядок обслуживания**

- Снимите наружную крышку воздушного фильтра, для этого нажмите на фиксатор и приподнимите её вверх. Будьте осторожны, чтобы грязь и мусор не попали в корпус воздуховода.

- Достаньте бумажный фильтрующий элемент из корпуса и замените его. Поролоновый элемент фильтра промойте теплым мыльным раствором воды, ополосните и тщательно просушите.
- Установите фильтрующий элемент на место и закройте крышкой.

**Примечание!** Не используйте для очистки поролонового элемента фильтра сжатый воздух. Возможно повреждение фильтрующего элемента.



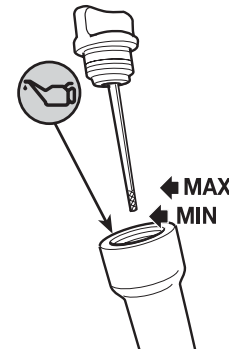
**ВНИМАНИЕ!** Запрещено использование двигателя без воздушного фильтра, это может привести к серьезным повреждениям.

### 9.2 Проверка и замена масла в двигателе.

#### Проверка.

Проверку уровня масла в двигателе проводите перед каждым использованием при неработающем двигателе.

- Установите газонокосилку на горизонтальную поверхность.
- Снимите щуп маслоналивной горловины и протрите его.
- Вставьте щуп, не проворачивайте, затем выньте щуп и проверьте уровень масла.
- Если уровень масла оказывается вблизи или ниже минимальной отметки, долейте рекомендуемое масло (см. пункт 5) до середины или макс. отметки. Не переливайте выше уровня.
- Установите щуп на место.



## 9. ТЕХНИЧЕСКОЕ ОБСЛУЖИВАНИЕ



**ВНИМАНИЕ!** Работа двигателя с пониженным или повышенным уровнем масла может привести к повреждению двигателя. Данный тип повреждений не является гарантийным случаем.

### Замена.

Перед заменой масла опустошите топливный бак, дайте двигателю поработать и слейте отработанное масло, когда двигатель прогрет. Теплое масло сливается быстро и полностью.

- Разместите под двигателем подходящую емкость для сбора масла, затем снимите крышку/щуп и наклоните газонокосилку.
- Дайте отработанному маслу стечь полностью. Утилизируйте отработанное масло способом, который не повредит окружающей среде.
- Залейте рекомендуемое моторное масло по уровню.

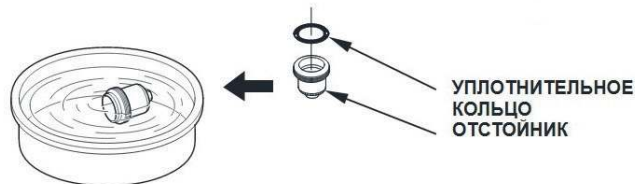


### 9.3 Очистка отстойника топлива.



**ВНИМАНИЕ!** Бензин чрезвычайно огнеопасен и взрывоопасен, будьте предельно осторожны и не допусайте открытого пламени при работе с ним.

Заглушите двигатель и дайте ему остыть. Установите газонокосилку на твердую ровную поверхность. Протрите карбюратор, подставьте подходящую емкость для сбора топлива и выкрутите болт слива топлива, когда топливо полностью сольется выкрутите отстойник, промойте его внутреннюю часть в чистом бензине. Установите уплотнительное кольцо и установите отстойник на место, надёжно закрепите его.



### 9.4 Проверка свечи зажигания.

Рекомендуемая свеча зажигания F7RTC.

Используйте только рекомендуемые свечи зажигания, обеспечивающих оптимальный тепловой режим для нормальных рабочих температур использования двигателя.



**ВНИМАНИЕ!** Несоответствующая свеча зажигания может быть причиной повреждения двигателя.

Для проверки или замены произведите следующие работы

1. Отсоедините колпачок свечи зажигания и удалите грязь вокруг свечи.
2. Выверните свечу зажигания при помощи свечного ключа.
3. Проверьте свечу зажигания. Замените её, если она повреждена, если уплотнительная шайба в плохом состоянии или изношен электрод.
4. Измерьте зазор между электродами свечи при помощи плоского щупа. При необходимости откорректируйте зазор, осторожно подгибая боковой электрод. Зазор должен быть в пределах 0,6-0,8 мм
5. Аккуратно установите свечу на место, закручивая вручную, чтобы исключить закручивание наперекос.

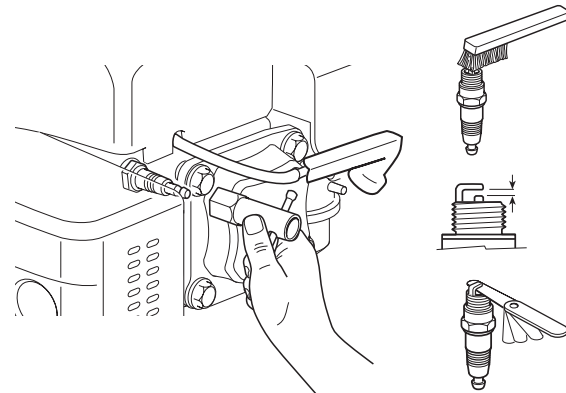
6. После того, как свеча посажена на место, затяните её свечным ключом до сжатия уплотнительной шайбы. При установке новой свечи зажигания затяните ее еще на пол-оборота, чтобы сжать уплотнительную шайбу.

При повторной установке оригинальной свечи зажигания затяните её на  $\frac{1}{8}$  -  $\frac{1}{4}$  оборотов, после того, как свеча села на место, чтобы сжать уплотнительное кольцо.



**ВНИМАНИЕ!** Неплотно установленная на место свеча может привести к перегреву двигателя и его повреждению. Чрезмерная затяжка может привести к повреждению резьбы в корпусе цилиндра.

7. Наденьте колпачок свечи зажигания на свечу.



## 9. ТЕХНИЧЕСКОЕ ОБСЛУЖИВАНИЕ

### 9.5 Обслуживание режущего ножа.

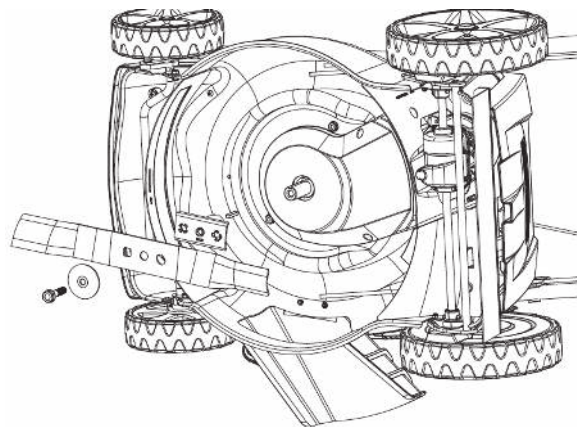
В процессе эксплуатации газонокосилки нож изнашивается и теряет первоначальную остроту. Эффективность скашивания уменьшается, и нож требует замены. Используйте только оригинальные ножи, рекомендованные изготовителем.

1. Используйте средства индивидуальной защиты, перчатки.
2. Перед снятием ножа необходимо дождаться пока двигатель остынет, слить топливо и слить моторное масло.
3. Положите газонокосилку на бок. Удерживая нож, с помощью гаечного ключа отсоедините болт крепления ножа и снимите его.
4. Закрепите новый нож в обратной последовательности. При установке обратите внимание на верное направление вращения ножа.
5. Затяните болт моментом затяжки 45-55 Н·м. Проверьте надежность соединения. После установки ножа, запустите двигатель, дайте ему поработать 1-2 минуты без нагрузки для проверки правильности установки. При возникновении повышенной вибрации немедленно остановите устройство и обратитесь в авторизованный сервисный центр.

Рекомендуется заменять изношенный нож новым, а не затачивать его. Для заточки ножа обращайтесь в авторизованный сервисный центр.



**ВНИМАНИЕ!** Производитель не несет ответственности за возможные повреждения, вызванные нарушением балансировки ножа. Категорически запрещается использовать изделие с погнутым, тупым или имеющим повреждения режущим ножом.



## 10. СРОК СЛУЖБЫ, УТИЛИЗАЦИЯ, УСЛОВИЯ ХРАНЕНИЯ И ТРАНСПОРТИРОВКИ

### 10. СРОК СЛУЖБЫ И УТИЛИЗАЦИЯ

1. При выполнении всех требований настоящей инструкции по эксплуатации срок службы изделия составляет 5 лет с даты продажи. Если дата продажи не указана, срок службы исчисляется с даты выпуска изделия.
2. По окончании срока службы не выбрасывайте технику в бытовые отходы! При выводе из эксплуатации изделие подлежит разборке с последующей сортировкой лома по группам на цветные металлы и неметаллы и их утилизацией в соответствии с Распоряжением Правительства РФ от 31.12.2020 N 3721-р «Об утверждении перечней товаров, упаковки товаров, подлежащих утилизации после утраты ими потребительских свойств»
3. Газонокосилку необходимо хранить в помещении с естественной вентиляцией. Категория условий хранения 2 (с) по ГОСТ 15150. Не допускается переворачивать, класть набок и наклонять, более чем на 20 градусов от горизонтали, а также хранить в одном помещении с химически активными веществами.

При длительном хранении необходимо произвести консервацию.

- Промойте и протрите насухо все окрашенные поверхности. Неокрашенные металлические поверхности необходимо протереть керосином и смазать техническим вазелином;

- Слейте бензин из топливного бака, удалите топливо из поплавковой камеры карбюратора путем слива топлива из сливной пробки.
- Выкрутите свечу зажигания и налейте несколько капель моторного масла в цилиндр. Проверните несколько раз стартер, чтобы масло растеклось по внутренней поверхности цилиндра.
- 4. При выполнении требований хранения и консервации срок хранения - 5 лет.
- 5. Транспортировать продукцию можно любым видом закрытого транспорта в упаковке производителя или без нее, с сохранением изделия от механических повреждений, атмосферных осадков, воздействия химически-активных веществ и обязательным соблюдением мер предосторожности при перевозке хрупких грузов, что соответствует условиям перевозки 8 по ГОСТ 15150-89.



**ВНИМАНИЕ! Необходимо соблюдать особую осторожность при погрузке и разгрузке газонокосилки.**



## 11. ВОЗМОЖНЫЕ НЕИСПРАВНОСТИ И МЕТОДЫ ИХ УСТРАНЕНИЯ

Проблема	Возможные причины	Способы устранения
Двигатель не запускается	<ul style="list-style-type: none"><li>• Нет подачи топлива.</li><li>• Двигатель выключен.</li><li>• Загрязнена свеча зажигания.</li><li>• Двигатель холодный.</li><li>• Большое кол-во топлива в камере сгорания.</li></ul>	<ul style="list-style-type: none"><li>• Заполните топливный бак.</li><li>• Нажмите и удерживайте рычаг включения двигателя.</li><li>• Очистите свечу, проверьте и отрегулируйте зазор на электроде.</li><li>• Произведите подкачку топлива праймером.</li><li>• Выкрутите свечу зажигания и прокрутите несколько раз стартер.</li></ul>
Двигатель работает, нож не вращается	<ul style="list-style-type: none"><li>• Воздушный фильтр заблокирован.</li><li>• Дефект привода</li></ul>	<ul style="list-style-type: none"><li>• Очистите или замените воздушный фильтр.</li><li>• Проведите ремонт в специализированном сервисном центре</li></ul>
Повышенная вибрация, шум	<ul style="list-style-type: none"><li>• Ослаблены сборочные соединения</li><li>• Поврежден нож</li></ul>	<ul style="list-style-type: none"><li>• Произведите затяжку сборочных соединений</li><li>• Заменить нож</li></ul>
Низкое качество скашивания	<ul style="list-style-type: none"><li>• Затупился нож</li></ul>	<ul style="list-style-type: none"><li>• Замените нож</li></ul>

### **12. КРИТЕРИИ ПРЕДЕЛЬНЫХ СОСТОЯНИЙ**

Газонокосилки торговой марки PATRIOT соответствуют требованиям технического регламента таможенного союза ТР ТС 010/2011 «О безопасности машин и оборудования», ТР ТС 020/2011 «Электромагнитная совместимость технических средств». Сертификат соответствия № ЕАЭС КГ 417КЦА.ОСП.025.СН.02.05996.

Критериями предельного состояния изделия являются состояния изделия, при которых его дальнейшая эксплуатация недопустима или экономически нецелесообразна. Например, чрезмерный износ, коррозия, деформация, старение или разрушение узлов и деталей или их совокупность при невозможности устранения в условиях авторизированных сервисных центров оригинальными деталями, или экономическая нецелесообразность проведения ремонта.

## 13. КОМПЛЕКТАЦИЯ

Наименование / тип	PT 47 / LS	PT 52 / LS	PT 53 / LSE	PT 47 / BS	PT 52 / BS
Газонокосилка	1 шт.	1 шт.	1 шт.	1 шт.	1 шт.
Травосборник верхняя часть	1 шт.	1 шт.	1 шт.	1 шт.	1 шт.
Травосборник нижняя часть	1 шт.	1 шт.	1 шт.	1 шт.	1 шт.
Панель	1 шт.	1 шт.	1 шт.	1 шт.	1 шт.
Аккумуляторная батарея	-	-	1 шт.	-	-
Зарядное устройство	-	-	1 шт.	-	-
Дефлектор бокового выброса	1 шт.	1 шт.	1 шт.	1 шт.	1 шт.
Мульчирующая заглушка	1 шт.	1 шт.	1 шт.	1 шт.	1 шт.
Рукоятка дроссельной заслонки	1 шт.	1 шт.	1 шт.	1 шт.	1 шт.
Ключ комбинированный	2 шт.	2 шт.	1 шт.	2 шт.	2 шт.
Инструкция по эксплуатации	1 шт.	1 шт.	1 шт.	1 шт.	1 шт.
Упаковка	1 шт.	1 шт.	1 шт.	1 шт.	1 шт.

2022 / 06 / 12345678 / 0001

2022 – год производства

06 – месяц производства

12345678 – индекс модели

0001 – индекс товара

## 15. ГАРАНТИЙНЫЕ ОБЯЗАТЕЛЬСТВА

Для поиска авторизованного сервисного центра в вашем районе воспользуйтесь функцией Поиска на сайте торговой марки PATRIOT.

Ссылка на поиск сервисного центра: [www.onlypatriot.com/ru/support/map/](http://www.onlypatriot.com/ru/support/map/)

В случае отсутствия доступа в сеть интернет воспользуйтесь круглосуточным телефоном службы поддержки: 8 (800) 2222-768 (звонок по России бесплатный).