



# ВИХРЬ

## ***ПАСПОРТ***

МАШИНА  
ФРЕЗЕРНАЯ  
(ФРЕЗЕР)



ФМ-1300

ФМ-1700



## Оглавление

Описание.....	4
Комплектация.....	5
Технические характеристики.....	5
Общие правила безопасности .....	5
Дополнительные правила безопасности.....	7
Подготовка к эксплуатации .....	8
Гарантийные обязательства .....	13
Гарантийный талон.....	14

## Уважаемый покупатель!

Благодарим Вас за выбор электроинструмента «Вихрь».

Изделия под торговой маркой **Вихрь** постоянно совершенствуются, поэтому технические характеристики и дизайн могут меняться без предварительного уведомления.



**Внимательно** прочтите данную инструкцию по эксплуатации.

## Область применения

Фрезерная машина (Фрезер) предназначена для выпиливания канавок, кромок, профилей и удлиненных отверстий в дереве, пластмассе и лёгких строительных материалах, а также для копировальной фрезеровки.

Данный инструмент не предназначен для промышленного использования.

## Описание

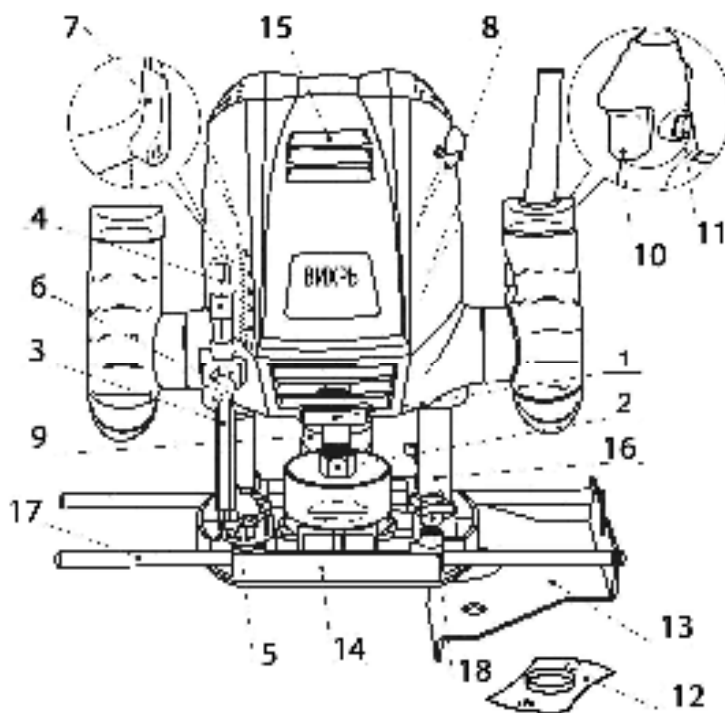


Рис.1

1. Кнопка блокировки шпинделя
2. Гайка цанги
3. Регулятор глубины
4. Ручка точной регулировки
5. Головка контроля глубины
6. Ручка регулировки (регулятор глубины)
7. Фиксирующий рычаг
8. Колёсико для регулирования скорости
9. Удлинитель для пылесоса
10. Выключатель вкл/выкл
11. Блокировка в нажатом положении
12. Переходная пластина
13. Продольная направляющая линейка
14. Основание
15. Вентиляционные отверстия
16. Скользящие стержни
17. Продольные стержни
18. Винт фиксации стержней

## Комплектация

- Машина фрезерная 1 шт.
- Паспорт 1 шт.
- Упаковка 1 шт.

## Технические характеристики

Модель	ФМ-1300	ФМ-1700
Напряжение сети	220В~50 Гц	220В~50 Гц
Номинальная мощность	1300 Вт	1700 Вт
Число оборотов:	11500-30000 об/мин	6000-26000 об/мин
Размер цанги	6,8 мм	6,8,12 мм
Рабочий ход фрезы	50 мм	50 мм

Табл. 1

## Общие правила безопасности



**Внимание!** Машины фрезерные являются оборудованием повышенной опасности. Строго соблюдайте следующие правила техники безопасности. Прочитайте и запомните эти указания до того, как приступите к работе. Используйте изделие только по его прямому назначению, указанному в руководстве пользователя.

Вовремя проводите необходимое обслуживание. Любое изменение или модификация инструмента запрещается, так как это может привести к поломке и/или травмам.

Если Вы не имеете навыков в работе с устройством, настоятельно рекомендуется предварительно проконсультироваться у специалиста или опытного пользователя.

Устройство не предназначено для использования лицами (включая детей) с пониженными физическими, сенсорными или умственными способностями или при отсутствии у них опыта или знаний, если они не находятся под контролем или

не проинструктированы об использовании прибора лицом, ответственным за их безопасность.

### **Проверка устройства**

Каждый раз перед использованием устройства необходимо произвести его наружный осмотр на предмет отсутствия повреждений, надежности крепления узлов и деталей, целостности шнура питания.



**Внимание!** Не допускается работа при любых неисправностях устройства! Отключите устройство от источника электропитания перед проведением любых регулировок, замены аксессуаров или принадлежностей, или при хранении.

### **Безопасность рабочего места**

Убедитесь в безопасности рабочего места: оно должно быть чистым и хорошо освещённым.

### **Рабочая форма**

Используйте защитный головной убор при работе. Надевайте маску или респиратор при работе с пылеобразующими материалами. Всегда носите защитные очки.

### **Электропитание**

Инструмент должен быть подключен к сети с напряжением, соответствующим напряжению, указанному в технических характеристиках. Пониженное напряжение может привести к перегрузке инструмента. Род тока - переменный, однофазный. В соответствии с европейскими стандартами инструмент имеет двойную электрическую изоляцию и, следовательно, может быть подключен к незаземленным розеткам.

Держите руки на безопасном расстоянии от движущихся деталей механизма. Избегайте попадания любых частей тела в движущиеся детали инструмента во время выполнения рабочих операций.

**Не используйте фрезер не по назначению.**

**Не оставляйте фрезер без присмотра во время работы механизма.**



**Внимание!** Двойная изоляция не заменяет обычных мер предосторожности, необходимых при работе инструментом.

Эта изоляционная система служит дополнительной защитой от травм, возникающих в результате возможного повреждения электрической изоляции внутри инструмента.

**Отключение.** Отключайте фрезер при перерывах в работе, транспортировке и чистке.



**Будьте начеку.** Запрещено работать фрезером под воздействием алкоголя или лекарств, которые могут повлиять на скорость вашей реакции. Не работайте с инструментом, когда Вы устали или не имеете возможности контролировать рабочий процесс. Будьте внимательны весь период работы. Не лейте воду на кожух мотора и, особенно на вентиляционные отверстия. Запрещается использовать едкие химические вещества и жидкости для чистки устройства.

## **Дополнительные правила безопасности**

Перед регулировкой или сменой принадлежностей обязательно выньте вилку из сетевой розетки.

### **НАСАДКИ**

Производитель гарантирует надёжную работу инструмента только при использовании совместимых приспособлений.

Использовать только принадлежности, предельная допустимая скорость вращения которых не меньше, чем максимальная скорость вращения прибора на холостом ходу.

**ЗАПРЕЩАЕТСЯ** использовать повреждённые или деформированные фрезы. Используйте только острые фрезы.

Предохраняйте насадки от воздействия ударных нагрузок и попадания на них смазки.

Используйте этот инструмент только со стальными фрезами для высокой скорости (HSS) или твёрдосплавными фрезами (СТ).

Избегайте повреждений, которые могут быть вызваны винтами, гвоздями и прочими элементами, находящимися в обрабатываемом предмете;

Используйте струбцины или другой способ для надёжного крепления изделия к прочной платформе и его поддержки.

Не зажимайте инструмент в тисках.

Поскольку уровень шума при работе данного инструмента может превышать 80 dB(A); всегда используйте защиту для органов слуха.

Следите за тем, чтобы сетевой шнур не находился рядом с движущимися деталями инструмента; нужно всегда направлять электрический шнур к задней части инструмента, исключая его захват инструментом.

Никогда при работе не режьте на глубину больше максимальной для фрезы.

В случае любой электрической или механической неисправности немедленно выключите инструмент и выньте вилку из розетки.

Если фрезу заело, и инструмент работает толчками, немедленно выключите его.

Не прилагайте на инструмент чрезмерного усилия, которое может вызвать его заклинивание.

## Подготовка к эксплуатации

### Установка/снятие фрезы

Перед началом работ выключите инструмент и отсоедините сетевой шнур.

Содержите инструмент в чистоте.

Следите за тем, чтобы размеры патрона и вала фрезы соответствовали. При необходимости используйте переходные цанги.

Переверните инструмент вверх основанием.

Закрепите вал, нажав на кнопку блокировки шпинделя 1 (поверните гайку патрона 2, если нужно) и держите его, пока Вы не закончите установку/снятие.

### Установка

- ослабляете гайку патрона 2 ключом.
- вставьте фрезу в патрон
- затяните гайку патрона ключом.

Для снятия проделайте процедуру установки в обратной последовательности.



**Внимание!** Никогда не затягивайте гайку патрона, если в нём нет фрезы, в противном случае Вы можете повредить патрон.

### Регулировка глубины фрезерования

- убедитесь, что маленький стержень в измерителе глубины 3 выступает приблизительно на 3 мм (воспользуйтесь ручкой точной настройки 4);
- поверните головку 5 до защелкивания в крайнем верхнем положении непосредственно под измерителем глубины 3 (для установки в ноль).
- отпустите ручку 6, чтобы измеритель глубины 3 опустился на головку ограничителя глубины 5;
- установите инструмент на изделие и отпустите фиксирующий рычаг 7;
- протолкните инструмент вниз, пока фреза не коснётся поверхности изделия;
- затяните фиксирующий рычаг 7;
- глубина фрезерования теперь установлена на 0 мм (запомните величину на шкале глубины);
- поднимите измеритель глубины 3 до нужной глубины фрезерования и затяните ручку 6;
- отпустите фиксирующий рычаг 7 и снова проведите инструмент обратно вверх;
- с помощью ручки точной регулировки 4 установите более точную глубину фрезерования (0–10 мм)
- с помощью головки ограничителя глубины 5 глубину фрезерования можно увеличивать соответственно на 5 или 10 мм.



После замены фрез, отрегулируйте глубину фрезерования повторно.

### Регулятор скорости

Для оптимального результата на разных материалах устанавливайте скорость фрезерования с помощью колеса 8.

В таблице приведены указания для выбора необходимой скорости фрезерования. Приведенные в таблице значения являются ориентировочными значениями. Необходимое число оборотов зависит от материала и рабочих условий и может быть определено практическим способом.

<i>Материал</i>	<i>Диаметр фрезы (мм)</i>	<i>Положение установочного колесика</i>
<i>Твердая древесина (бук)</i>	<i>4 – 10</i>	<i>5 – мах</i>
	<i>12 – 20</i>	<i>3 – 4</i>
	<i>22 – 40</i>	<i>1 – 2</i>
<i>Мягкая древесина (сосна)</i>	<i>4 – 10</i>	<i>5 – мах</i>
	<i>12 – 20</i>	<i>3 – мах</i>
	<i>22 – 40</i>	<i>1 – 3</i>
<i>Древесно- стружечная плита</i>	<i>4 – 10</i>	<i>3 – мах</i>
	<i>12 – 20</i>	<i>2 – 4</i>
	<i>22 – 40</i>	<i>1 – 3</i>
<i>Пластмасса</i>	<i>4 – 15</i>	<i>2 – 3</i>
	<i>16 – 40</i>	<i>1 – 2</i>
<i>Алюминий</i>	<i>4 – 15</i>	<i>1 – 2</i>
	<i>16 – 40</i>	<i>1</i>



**Внимание!** после продолжительной работы на низкой скорости остудите инструмент, прогнав его на повышенной скорости в течение 3 минут вхолостую.

Для включения электроинструмента нажмите выключатель 10 и держите его нажатым.

Отключение инструмента производится отпусканием курка выключателя 10.

При длительном использовании заблокируйте выключатель, нажав на кнопку 11.

До того, как фреза коснется изделия, двигатель должен работать на полной мощности.

Отпустите фиксирующий рычаг 7 и медленно опустите инструмент вниз, чтобы измеритель глубины 3 достиг головки ограничителя глубины 5.

Затяните фиксирующий рычаг 7. Начните фрезерование плавными движениями

Базовая плита инструмента должна опираться на изделие.

После окончания работы отпустите рычаг 7 и установите инструмент в верхнее начальное положение.

### **Правильная работа**

Помните, что фреза поворачивается по часовой стрелке. Направляйте инструмент так, чтобы фреза поворачивалась в изделие, а не от него.

С помощью копировальной гильзы 12. Вы можете переносить контуры с образцов или шаблонов на деталь.

Выберите подходящую копировальную гильзу в соответствии с толщиной шаблона или образца. Из-за выступающей высоты копировальной гильзы толщина шаблона должна быть не менее 8 мм.

Используйте фиксирующий рычаг 7 и вставьте копировальную гильзу 12 снизу в опорную плиту 14.

Фрезерование с копировальной гильзой 12 выполняется следующим образом:

Подведите включенный электроинструмент с копировальной гильзой к шаблону.

Отпустите рычаг фиксирования глубины фрезерования 7 вниз и перемещайте станок медленно вниз до достижения установленной глубины. Зафиксируйте глубину погружения.

Ведите электроинструмент с выступающей копировальной гильзой с боковым прижимом вдоль шаблона.

### **Фрезерование кромок или профильное фрезерование**

При фрезеровании кромок или профилей фреза должна быть оснащена направляющей цапфой или шарикоподшипником.

- Подведите включенный электроинструмент сбоку к детали так, чтобы направляющая цапфа или шарикоподшипник фрезы уперлись в подлежащую обработке кромку детали.
- Ведите электроинструмент обеими руками вдоль кромки детали. Следите при этом за прямоугольным прилеганием. Слишком большое усилие может повредить кромку детали.

**Хранение.** Храните инструмент в теплом, сухом, не доступном для детей месте.

**Утилизация.** По истечению срока службы, инструмент должен быть утилизирован в соответствии с нормами, правилами и способами, действующими в месте утилизации приборов.

#### **Обслуживание и ремонт**

Регулярно проверяйте инструмент на предмет деформаций/поломок, на общее состояние электроинструмента, которое может влиять на его работу.

Ремонт электроинструмента должен осуществляться только квалифицированным персоналом уполномоченных сервисных центров.

Обслуживание, выполненное неквалифицированным персоналом, может стать причиной поломки инструмента и травм.

**СЛУЖБА ТЕХНИЧЕСКОЙ ПОДДЕРЖКИ:**

**E-mail:** [support@vhr.su](mailto:support@vhr.su)

**Web site:** <http://www.vhr.su>

Представленная эксплуатационная документация содержит минимально необходимые сведения для применения изделия. Предприятие-изготовитель вправе вносить в конструкцию усовершенствования, не изменяющие правила и условия эксплуатации, без отражения их в эксплуатационной документации. Все замечания и вопросы по поводу информации, приведенной в документации, направлять по указанному адресу электронной почты.

### **Дорогой покупатель!**

Мы выражаем Вам огромную признательность за Ваш выбор. Мы сделали все возможное, чтобы данное изделие удовлетворяло Вашим запросам, а качество соответствовало лучшим мировым образцам.

Гарантийный срок эксплуатации электроинструмента “Вихрь” - 1 год. Моментом начала эксплуатации считается дата, указанная организацией-продавцом в гарантийном талоне.

### **ГАРАНТИЙНЫЕ ОБЯЗАТЕЛЬСТВА**

Изготовитель гарантирует работу электроинструмента на протяжении одного года со дня продажи.

- Гарантийный ремонт не производится при нарушении требований, указанных в паспорте.
- Гарантийный ремонт не производится при нарушении гарантийной пломбы (наклейки).
- Гарантийный ремонт производится при наличии печати фирмы, даты продажи и подписи продавца.
- При отсутствии печати фирмы-продавца, даты продажи или подписи продавца гарантийный срок исчисляется с даты изготовления.

Данный документ не ограничивает определенные законом права потребителя, но дополняет и уточняет оговоренные законом обязательства, предполагающие соглашения сторон.

---

ВЫПОЛНЕННЫЕ РАБОТЫ

\_\_\_\_\_  
\_\_\_\_\_  
\_\_\_\_\_  
\_\_\_\_\_  
\_\_\_\_\_

Наименование мастерской

\_\_\_\_\_  
\_\_\_\_\_

М.П.

\_\_\_\_\_  
\_\_\_\_\_

ВЫПОЛНЕННЫЕ РАБОТЫ

\_\_\_\_\_  
\_\_\_\_\_  
\_\_\_\_\_  
\_\_\_\_\_  
\_\_\_\_\_

Наименование мастерской

\_\_\_\_\_  
\_\_\_\_\_

М.П.

\_\_\_\_\_  
\_\_\_\_\_

ВЫПОЛНЕННЫЕ РАБОТЫ

\_\_\_\_\_  
\_\_\_\_\_  
\_\_\_\_\_  
\_\_\_\_\_  
\_\_\_\_\_

Наименование мастерской

\_\_\_\_\_  
\_\_\_\_\_

М.П.

\_\_\_\_\_  
\_\_\_\_\_

# ГАРАНТИЙНЫЙ ТАЛОН

Машина фрезерная \_\_\_\_\_

зав № \_\_\_\_\_

модель \_\_\_\_\_

Дата продажи \_\_\_\_\_

Наименование и адрес торговой организации \_\_\_\_\_

М.П.

С правилами эксплуатации и условиями гарантии ознакомлен. Продукция получена в полной комплектации. Претензий к внешнему виду не имею.

---

ФИО и подпись покупателя

---

**ГАРАНТИЙНЫЙ ТАЛОН**  
Описание дефекта, № прибора

\_\_\_\_\_  
\_\_\_\_\_  
\_\_\_\_\_  
\_\_\_\_\_  
\_\_\_\_\_

**ОТК изготовителя**

\_\_\_\_\_  
\_\_\_\_\_

М.П.

\_\_\_\_\_  
\_\_\_\_\_

---

**ГАРАНТИЙНЫЙ ТАЛОН**  
Описание дефекта, № прибора

\_\_\_\_\_  
\_\_\_\_\_  
\_\_\_\_\_  
\_\_\_\_\_  
\_\_\_\_\_

**ОТК изготовителя**

\_\_\_\_\_  
\_\_\_\_\_

М.П.

\_\_\_\_\_  
\_\_\_\_\_

---

**ГАРАНТИЙНЫЙ ТАЛОН**  
Описание дефекта, № прибора

\_\_\_\_\_  
\_\_\_\_\_  
\_\_\_\_\_  
\_\_\_\_\_  
\_\_\_\_\_

**ОТК изготовителя**

\_\_\_\_\_  
\_\_\_\_\_

М.П.

\_\_\_\_\_  
\_\_\_\_\_



