

***PATRIOT***

---

# ИНСТРУКЦИЯ ПО ЭКСПЛУАТАЦИИ

---

ТИСКИ СЛЕСАРНЫЕ ПОВОРОТНЫЕ

| VR 100 | VR 150 | VR 200 |

---

|   |   |
|---|---|
| ВВЕДЕНИЕ  | 4 |
| ОБЛАСТЬ ПРИМЕНЕНИЯ И НАЗНАЧЕНИЕ                             | 5 |
| ИНСТРУКЦИЯ ПО ТЕХНИКЕ БЕЗОПАСНОСТИ                          | 5 |
| ТЕХНИЧЕСКИЕ ХАРАКТЕРИСТИКИ                                  | 6 |
| ВНЕШНИЙ ВИД И УСТРОЙСТВО ИЗДЕЛИЯ                            | 6 |
| ПОДГОТОВКА К РАБОТЕ   | 7 |
| ТЕХНИЧЕСКОЕ ОБСЛУЖИВАНИЕ                                    | 7 |
| СРОК СЛУЖБЫ, УСЛОВИЯ ХРАНЕНИЯ, ТРАНСПОРТИРОВКИ И УТИЛИЗАЦИИ | 7 |
| КОМПЛЕКТАЦИЯ  | 8 |

**Благодарим Вас за приобретение продукции торговой марки Patriot.**



**ВНИМАНИЕ!** Данное руководство по эксплуатации содержит необходимую информацию, действительную на момент издания, касающуюся работы и технического обслуживания товара. Внимательно ознакомьтесь с руководством по эксплуатации перед началом использования изделия. Перед вводом в эксплуатацию товара внимательно и до конца прочтите настоящее руководство по эксплуатации и сохраните его на весь срок использования товара.

Изготовитель оставляет за собой право вносить изменения в конструкцию, не ухудшающие характеристики оборудования, без предварительного уведомления потребителей.

### **Особые преимущества**

Массивный чугунный корпус и основание покрыты краской, защищающей тиски от коррозии, что увеличивает их рабочий ресурс. Сменные зажимные губки выполнены из закалённой стали высокого качества. Корпус, с возможностью поворота на 360° относительно основания, способствует удобной обработке заготовки. Наличие наковальни расширяет функциональные возможности слесарных тисков. Предусмотрено крепление основания к верстаку (*рабочему столу*) болтами.

### **К сведению торгующих организаций**

При совершении купли – продажи лицо, осуществляющее торговлю, проверяет в присутствии покупателя внешний вид товара, его комплектность и работоспособность. Производит отметку в гарантийном талоне, прикладывает товарный чек, представляет информацию об организациях, выполняющих монтаж и пусконаладочные работы, адреса сервисных центров.

Настоящее руководство по эксплуатации является частью изделия и должно быть передано покупателю при его приобретении.

Особые условия реализации не предусмотрены.

## ОБЛАСТЬ ПРИМЕНЕНИЯ И НАЗНАЧЕНИЕ / ИНСТРУКЦИЯ ПО ТЕХНИКЕ БЕЗОПАСНОСТИ

### ОБЛАСТЬ ПРИМЕНЕНИЯ И НАЗНАЧЕНИЕ

#### Назначения

Тиски слесарные поворотные далее (тиски) - приспособление, предназначенное для установки и закрепления заготовки при выполнении слесарных, сборочных и подобных работ.

#### Область применения

Изделие предназначено для использования в районах с умеренным климатом с характерной температурой от -20°C до +60°C, относительной влажностью не более 80% и отсутствием прямого воздействия атмосферных осадков.

### ИНСТРУКЦИЯ ПО ТЕХНИКЕ БЕЗОПАСНОСТИ



**ВНИМАНИЕ!** Перед началом работы внимательно изучите руководство по эксплуатации и указания по технике безопасности выполнения намеченных работ.



**ВНИМАНИЕ!** Перед началом работы внимательно изучите и неукоснительно соблюдайте меры безопасности, изложенные в данном руководстве и в руководстве по эксплуатации того (*электро-, пневмо-*) инструмента, которым будете обрабатывать заготовку.

1. Тиски должны быть исправными, чистыми, сухими и надёжно закреплены на верстаке или рабочем столе. Во избежание налипания опилок перед началом работы протрите тиски насухо.
2. Не используйте тиски с повреждёнными губками, что не обеспечивает надёжное крепление заготовки.

3. Надёжно закрепите обрабатываемую заготовку в тисках. Устанавливайте заготовку по центру губок тисков, при зажатии заготовки губки должны быть параллельны (*не перекашивайте*).
4. При закреплении заготовки в тисках запрещается использовать удлинители ручки ходового винта.
5. Запрещается вносить любые изменения в конструкцию, предусмотренную заводом-изготовителем.
5. Применять тиски только в соответствии с назначением, указанным в руководстве по эксплуатации.



**ВНИМАНИЕ!** Невыполнение правил техники безопасности может стать причиной тяжелой травмы.

### ТЕХНИЧЕСКИЕ ХАРАКТЕРИСТИКИ

| Модель                         | VR 100  | VR 150  | VR 200   |
|--------------------------------|---------|---------|----------|
| Ширина рабочих губок, мм       | 100     | 150     | 200      |
| Ход подвижной губки (зев), мм  | 85      | 125     | 155      |
| Глубина зева, мм               | 54      | 56      | 87       |
| Размер наковальни, мм          | 65 x 70 | 90 x 95 | 95 x 105 |
| Предельное усилие затяжки, кгс | 1500    | 2000    | 2500     |

### ВНЕШНИЙ ВИД И УСТРОЙСТВО ИЗДЕЛИЯ

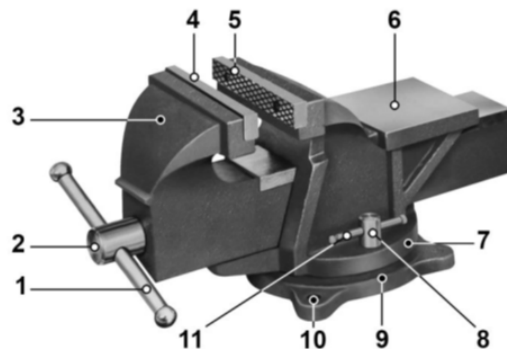


Рис. 1

1. Рукоятка ходового винта;
2. Винт ходовой;
3. Подвижный блок;
4. Губка тисков подвижная;
5. Губка тисков неподвижная;
6. Наковальня;
7. Поворотный блок;
8. Винт фиксации;
9. Основание;
10. Отверстие для крепления 3 шт.;
11. Ручка винта фиксации.



**ВНИМАНИЕ!** Внешний вид и устройство изделия могут отличаться от представленных в инструкции.

## ПОДГОТОВКА К РАБОТЕ

### Установка тисков

- 6.1. Установите тиски на равной и прочной поверхности верстака (*рабочего стола*). Произведите разметку и просверлите отверстия для крепления тисков.
- 6.2. Через отверстия основания (*10*) прочно закрепите тиски болтами на поверхности верстака.

### Фиксация заготовки

1. Закрепление заготовки производится ручным усилием оператора - вращением ручки (*1*) ходового винта (*2*).
2. Для поворота тисков необходимо ослабить винт фиксации (*8*), установить поворотный блок (*7*) в необходимом положении положение надёжно закрепите ручкой (*11*) винта фиксации (*8*).

## ТЕХНИЧЕСКОЕ ОБСЛУЖИВАНИЕ

1. Оберегайте тиски от механических повреждений.
2. Очищайте тиски от продуктов обработки заготовки (*стружка, опилки и т.п.*) сразу по окончании работы.
3. Периодически смазывайте все сопрягаемые поверхности и резьбу ходового винта.
4. Не допускайте попадания на резьбовые детали тисков абразивных материалов.

## СРОК СЛУЖБЫ, УСЛОВИЯ ХРАНЕНИЯ, ТРАНСПОРТИРОВКИ И УТИЛИЗАЦИИ

### Срок службы и утилизация

Срок службы изделия 5 лет с момента даты продажи. Если дата продажи не указана, срок службы исчисляется с даты выпуска изделия. Указанный срок службы действителен при соблюдении потребителем требований настоящего руководства. Тиски и их детали, не подлежащие ремонту, не требуют особых мер по утилизации. Сдавайте их в пункты приёма металла.

### Условия хранения и транспортировка

Хранить изделие законсервированным в упаковке предприятия – изготовителя в складских помещениях при температуре окружающей среды от 0 до +40°C.

Храните и транспортируйте тиски чистыми и смазанными машинным маслом, обёрнутыми в промасленную бумагу или полиэтилен, в оригинальной упаковке.

При хранении и транспортировке тисков не допускайте падений, ударов и попадания на них жидкостей. Не храните тиски в помещениях с агрессивными веществами, жидкостями, газами.

# ***PATRIOT***

## КОМПЛЕКТАЦИЯ

### **КОМПЛЕКТАЦИЯ**

ТИСКИ СЛЕСАРНЫЕ ПОВОРОТНЫЕ

1 ШТ.

УПАКОВКА

1 ШТ.

ИНСТРУКЦИЯ ПО ЭКСПЛУАТАЦИИ

1 ЭКЗ.