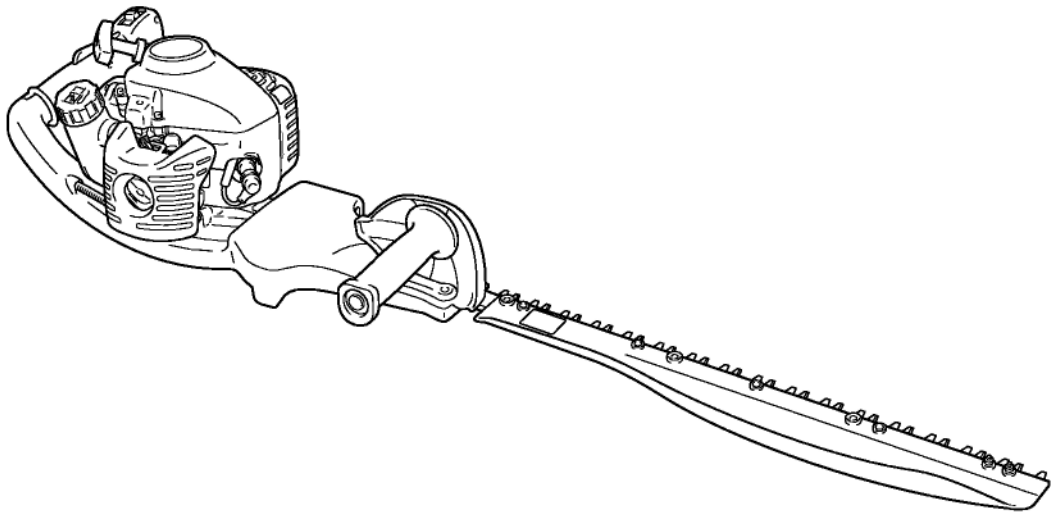


ECHO®

GB РУССКИЙ



РУКОВОДСТВО ПО ЭКСПЛУАТАЦИИ ИНСТРУМЕНТ ДЛЯ ПОДРЕЗКИ ЖИВОЙ ИЗГОРОДИ

HC-331ES
HC-341ES

CE



ПРЕДУПРЕЖДЕНИЕ

ДЛЯ БЕЗОПАСНОГО ИСПОЛЬЗОВАНИЯ ВНИМАТЕЛЬНО ПРОЧТИТЕ РУКОВОДСТВО И СЛЕДУЙТЕ ЕГО УКАЗАНИЯМ. НЕВЫПОЛНЕНИЕ ИНСТРУКЦИЙ МОЖЕТ СТАТЬ ПРИЧИНОЙ СЕРЬЕЗНЫХ ТРАВМ.

Важная информация

Перед использованием обязательно прочтите руководство по эксплуатации..

- **Использование по назначению**
 - Инструменты для подрезки живых изгородей ECHO — это легкие высокопроизводительные устройства с бензодвигателем, предназначенные для подрезки живых изгородей и кустов.
 - Использование инструмента в иных целях запрещено.
- **Требования к пользователю**
 - Запрещено использование инструмента лицам, не изучившим руководство по эксплуатации.
 - Запрещено использование инструмента лицам, не в полной мере ознакомившимся с данным руководством или находящимся в плохом физическом состоянии, в том числе лицам страдающим повышенной утомляемостью или простудным заболеванием. Запрещено также допускать к работе детей.
 - Помните, что оператор или пользователь несут ответственность за несчастные случаи и ущерб, причиненный другим людям или их собственности.
- **Содержание руководства**
 - В руководстве содержится информация о сборке, использовании и обслуживании инструмента. Внимательно прочтите и запомните его содержание.
 - Храните руководство в легкодоступном месте.
 - В случае если руководство утрачено или пришло в негодность, обратитесь к дилеру ECHO за новым экземпляром.
 - В руководстве используются единицы измерения системы СИ (международная система единиц). Перевод единиц, указанный в скобках, приводится в качестве справки, при этом не исключается возможность небольших неточностей.
- **Передача инструмента другим лицам во временное или постоянное пользование**
 - При передаче инструмента во временное пользование обязательно приложите к нему руководство по эксплуатации. Отдавая инструмент новому владельцу, также передайте ему и руководство по эксплуатации.
- **Решение вопросов**
 - Для получения дополнительной информации об инструменте, приобретения комплектующих, осуществления ремонта и пр. обращайтесь к дилерам компании ECHO.
- **Примечания.**
 - Производитель оставляет за собой право на изменение содержания руководства без предварительного уведомления в связи с техническим усовершенствованием продукции. В целях наглядности на некоторых иллюстрациях руководства инструмент может выглядеть иначе, чем в реальности.
 - В случае возникновения трудностей обращайтесь к дилерам компании ECHO.
- **Особенность данной модели: "ES" START (ПУСК ES)**
 - "ES" START дает достаточно энергии, чтобы раскрутить коленчатый вал и запустить двигатель практически без отдачи. С помощью "ES" START запуск двигателя станет намного легче, чем вы могли бы себе представить.

Содержание

Безопасная работа	4
Предупреждающие знаки	4
Другие указания	4
Символы	4
Месторасположение наклеек безопасности	5
Работа с топливом	6
Работа с двигателем	7
Работа с инструментом	8
Упаковочный лист	12
Описание	13
Перед работой	14
Подготовка топлива	14
Обращение с двигателем.....	15
Запуск двигателя.....	15
Остановка двигателя	16
Стрижка живых изгородей и кустарников.....	17
Основная рабочая процедура.....	17
Обслуживание и уход	18
Правила обслуживания.....	18
Обслуживание и уход	18
Условия хранения	23
Долговременное хранение (30 дней и более).....	23
Утилизация	24
Технические характеристики	25
Декларация соответствия ЕС	26


Безопасная работа


Внимательно прочтите данный раздел перед использованием инструмента.


- В нем перечислены важные правила безопасности. Строго соблюдайте все правила безопасности.
 - Также внимательно изучите правила безопасности, встречающиеся на других страницах руководства.
- Текст в квадратной рамке указывает на возможные последствия в случае несоблюдения правил безопасности.

Предупреждения

Ситуации, при которых существует опасность получения травм пользователем или третьими лицами, отображены в данном руководстве и на самом инструменте с помощью следующих предупреждающих символов. Для безопасной работы всегда обращайтесь на них внимание и следуйте их указаниям.


 ОПАСНО
Этот символ, сопровождаемый словом ОПАСНО, должен обратить внимание на то или иное действие или состояние установки, которые могут стать причиной серьезных травм или смерти оператора или других людей.

 ПРЕДУПРЕЖДЕНИЕ
Этот символ, сопровождаемый словом ПРЕДУПРЕЖДЕНИЕ, должен обратить внимание на то или иное действие или состояние установки, которые могут стать причиной серьезных травм или смерти оператора или других людей.

 ОСТОРОЖНО
Слово ОСТОРОЖНО! указывает на потенциально опасную ситуацию, которая, если ее не устранить, может привести к незначительным травмам и травмам средней тяжести.

Другие указания

Кроме предупреждающих символов, в руководстве используются также другие пояснительные символы:

	Круг с косой чертой вне зависимости от того, что изображено на круге, означает запрет.
--	--

Примечание:
Сообщение, предваряемое данным словом, содержит советы по использованию и обслуживанию инструмента.

ВАЖНО!
Текст в рамке, содержащий слово "ВАЖНО", указывает на важную информацию об использовании инструмента, его проверках, обслуживании и хранении.

Символы

Целый ряд пояснительных символов используется в руководстве и на самом инструменте. Изучите, что означает каждый символ.

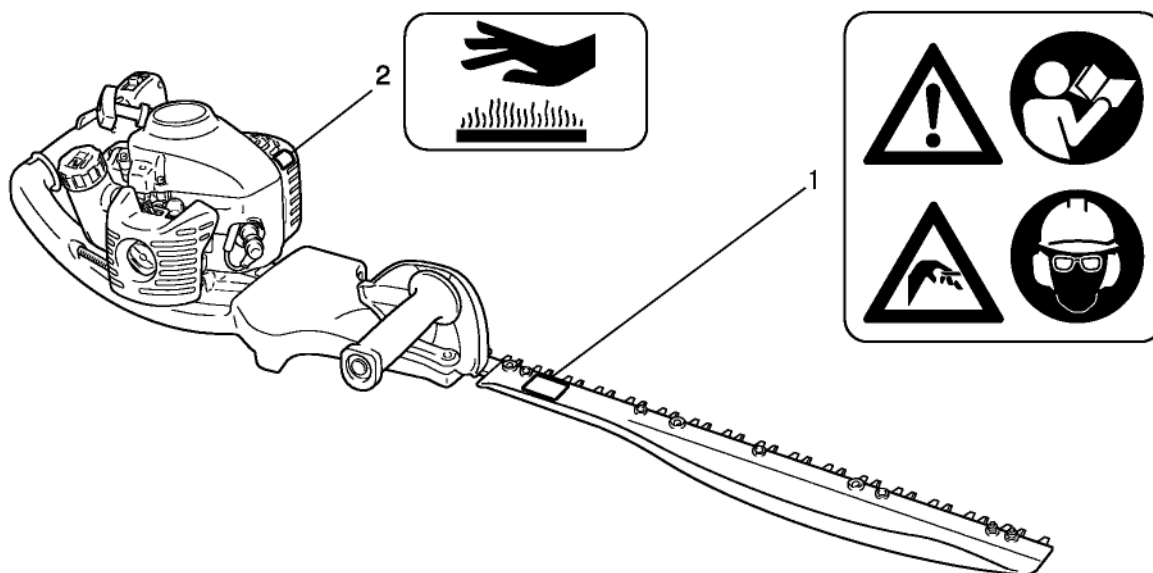
Символ	Описание/назначение символа	Символ	Описание/назначение символа
	Внимательно прочтите руководство по эксплуатации		Смесь бензина и масла
	Наденьте средства защиты органов зрения, слуха, защитный головной убор		Праймер (заливочный насос)
	Осторожно, опасность	L	Регулировка карбюратора – Смесь для низких оборотов
	Опасность травмы пальцев	H	Регулировка карбюратора – Смесь для высоких оборотов
	Аварийная остановка	T	Регулировка карбюратора – Холостой ход

Безопасная работа

Символ	Описание/назначение символа	Символ	Описание/назначение символа
	Не используйте инструмент в плохо вентилируемых местах		Воздушная заслонка в положении "холодный запуск" (заслонка закрыта)
	Опасность возгорания		Воздушная заслонка в положении "работа" (заслонка открыта)
	Опасность поражения электрическим током		Охрана окружающей среды!
	Осторожно! Горячие поверхности		Гарантированный уровень звуковой мощности

Детали инструмента, на которых размещаются наклейки безопасности

- Приведенные ниже наклейки безопасности размещены на инструменте. Перед включением инструмента убедитесь, что все указания символов для вас понятны.
- Если одна из наклеек придет в негодность (намокнет, порвется, отклеится или потеряется), получите новый экземпляр у дилера ЕСНО и приклейте его на необходимое место. Наклейки должны всегда быть в хорошем состоянии.



1. Наклейка безопасности (№ детали X505-002030)

2. Наклейка безопасности (№ детали X505-002310)

Безопасная работа

Работа с топливом

ОПАСНО

Не заправляйте топливо вблизи источников огня

Топливо легко воспламеняется. При неправильном обращении возможно возгорание. Соблюдайте особую осторожность при смешивании, хранении и работе с топливом во избежание серьезных травм.

Будьте внимательны и следуйте следующим указаниям.

- Не курите и не разводите огонь во время заправки топливного бака.
- Не заливайте топливо, когда двигатель работает или прогрев.
- В противном случае бензин может воспламениться и привести к пожару.



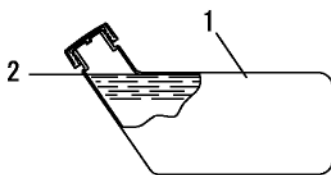
Топливные канистры и место заправки

- Используйте подходящие топливные канистры.
- Топливные баки и канистры могут быть под давлением. Перед снятием крышки топливного бака ослабьте ее и дождитесь стабилизации давления.
- НЕ НАПОЛНЯЙТЕ топливный бак в помещении. Наполняйте топливный бак ТОЛЬКО на открытом воздухе и на участке почвы без покрытия.

Земля, впитавшая топливо, может стать источником пожара

При заправке топливом соблюдайте следующие предосторожности:

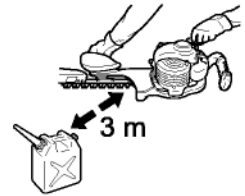
- Не переливайте топливо выше горлышка топливного бака. Топливо в топливном баке не должно превышать установленного уровня (до горлышка топливного бака).
- Вытирайте пролитое во время заправки топливо.
- После заправки плотно закройте крышку топливного бака.
- Пролитое топливо может возгореться и привести к пожару.



- 1. Топливный бак
- 2. Уровень горлышка

Не включайте двигатель в месте заправки

- Запрещено запускать двигатель в месте заправки топлива. Прежде чем включить двигатель, следует отойти минимум на 3 метра от места заправки двигателя топливом.
- Пролитое во время заправки топливо может воспламениться.



3 м

Пролитое топливо – источник пожара

- После заправки всегда проверяйте герметичность топливного шланга, уплотнительных прокладок топливной системы и крышки топливного бака.
- При обнаружении утечек топлива немедленно выключите двигатель и обратитесь к дилеру ECHO для проведения ремонта.
- Пролитое топливо может стать причиной пожара.



Работа с двигателем

ПРЕДУПРЕЖДЕНИЕ

Запуск двигателя

При запуске двигателя соблюдайте следующие меры предосторожности:

- Проверьте наличие всех рукояток и средств защиты
- Проверьте, что все гайки, винты, болты и прочие детали плотно затянуты
- Проверьте отсутствие утечек
- Осмотрите нож на отсутствие износа и повреждений. При обнаружении неисправности не используйте инструмент.
- Установите двигатель на ровную поверхность в хорошо проветриваемом месте
- Обеспечьте достаточное свободное пространство вокруг инструмента и не разрешайте подходить к нему людям и животным
- Удалите любые мешающие предметы
- Нож не должен касаться земли или других предметов
- Запускайте двигатель, установив пусковой механизм дросселя в положение холостого хода. Во время запуска придерживайте инструмент, чтобы он твердо стоял на земле
- Не запускайте инструмент на весу
- Несоблюдение данных правил может привести к несчастному случаю, травме или даже к летальному исходу.

После запуска проверьте отсутствие необычных вибраций и шумов

- Убедитесь в отсутствии необычных вибраций и шумов. В противном случае выключите двигатель. Обратитесь к дилеру ЕСНО для проведения ремонта.
- Несчастные случаи, связанные с падением или разрушением деталей, могут привести к тяжелым травмам или травмам средней тяжести.

Во время работы не дотрагивайтесь до нагретых деталей или деталей, находящихся под напряжением

Не дотрагивайтесь до следующих деталей во время работы инструмента и сразу после его выключения, т.к. они сильно нагреваются и находятся под напряжением.

- Глушитель, свеча зажигания, корпус редуктора и другие сильно нагреваемые детали
- В противном случае Вы можете обжечься.
- Свеча зажигания, провод зажигания и другие детали, находящиеся под напряжением
- В противном случае Вы можете получить удар током, если работает двигатель.



Позаботьтесь о личной безопасности при обнаружении дыма или открытого огня

- Если двигатель загорится или пойдет дым (не из выхлопного отверстия) в первую очередь отойдите на безопасное расстояние от инструмента.
- Потушите огонь с помощью огнетушителя или подручных средств (например, песка и т. д.), используя лопату.
- Из-за паники огонь может распространиться и привести к большому ущербу.



Выхлопные газы токсичны

- Выхлопные газы содержат отравляющие вещества. Не используйте инструмент внутри закрытых помещений или в других плохо проветриваемых местах.
- В противном случае существует вероятность отравления угарным газом.



Перед проверкой или обслуживанием инструмента выключайте двигатель

Соблюдайте следующие меры предосторожности при проверке или обслуживании инструмента после работы:

- Выключите двигатель и не дотрагивайтесь до инструмента, пока двигатель не остынет
- В противном случае существует вероятность получения ожога.
- Для проведения проверок или техобслуживания снимите наконечник свечи зажигания
- В противном случае существует вероятность несчастного случая при случайном запуске.

Проверка свечи зажигания

Соблюдайте следующие меры предосторожности при проверке свечи зажигания.

- Если электроды или контакты изношены или есть трещины на керамических поверхностях, замените их новыми.
- Проверка работы зажигания должна выполняться только профессионалом. Обратитесь к дилеру ЕСНО.
- Никогда не проверяйте работу зажигания, закорачивая свечу зажигания на массу около отверстия цилиндра для свечи зажигания.
- Никогда не проверяйте работу зажигания рядом с пролитым топливом или горючими газами
- Не дотрагивайтесь до металлических деталей свечи зажигания
- В противном случае может произойти возгорание или Вы можете получить удар током.



Безопасная работа

Работа с инструментом Основные правила безопасности

ПРЕДУПРЕЖДЕНИЕ

Руководство по эксплуатации

- Для безопасной работы внимательно изучите данное руководство.
- В противном случае существует вероятность получения травм разной степени тяжести.



Запрещено использование

инструмента не по назначению

- **Запрещено использование инструмента в целях, не обозначенных в данном руководстве.**
- В противном случае существует вероятность получения травм разной степени тяжести.

Запрещено вносить изменения в конструкцию инструмента

- **Ни в коем случае не вносите конструктивных изменений.**
- В противном случае существует вероятность получения травм разной степени тяжести. Неисправности, возникшие вследствие модификации инструмента, не попадают под действие гарантии производителя.

Не используйте инструмент до тех пор, пока не будут проведены его проверка и техническое обслуживание

- **Запрещено использовать инструмент, если не осуществлены его проверка и техобслуживание. Регулярно осуществляйте проверку и обслуживание инструмента.**
- В противном случае существует вероятность несчастных случаев вплоть до получения тяжелых травм..

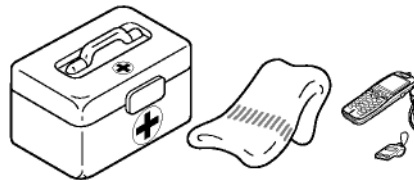
Передача инструмента другим лицам во временное или постоянное пользование

- При передаче инструмента во временное пользование обязательно приложите к нему руководство по эксплуатации.
- Отдавая инструмент новому владельцу, также передайте ему и руководство по эксплуатации.
- В противном случае существует вероятность получения травм разной степени тяжести.

Будьте готовы к возможным несчастным случаям

Подготовьте средства первой необходимости:

- аптечку
- полотенца и салфетки для остановки кровотечения
- свисток или мобильный телефон для обращения за помощью
- Невозможность оказать первую медицинскую помощь или обратиться за помощью могут привести к осложнениям.



Меры предосторожности при работе

ОПАСНО

Запуск двигателя

- **Никогда не пытайтесь запустить двигатель, находясь со стороны ножа.**
- В противном случае можно получить травму, если нож внезапно придет в движение.



Обязательно выключайте двигатель в случае застревания растительности в ножах.

- **Не пытайтесь очистить нож, если двигатель работает.**
- В противном случае во время очистки Вы можете пораниться о движущийся нож..

ПРЕДУПРЕЖДЕНИЕ

Требования к пользователю

Запрещено использование инструмента:

- лицами, страдающими повышенной утомляемостью,
- находящимися под воздействием алкоголя,
- принимающими медицинские препараты,
- беременными женщинами,
- лицами, находящимися в плохом физическом состоянии или
- не ознакомившимися с данным руководством,
- детьми
- В противном случае существует вероятность несчастного случая.



Требования к рабочей зоне

- Не используйте инструмент, стоя на неустойчивой поверхности, например, на склонах или на земле после дождя, т. к. из-за своей неустойчивости и скользкой поверхности они могут представлять опасность.
- Не работайте с инструментом ночью или в затемненных местах без освещения.
- В противном случае существует вероятность получения травм из-за падения, подскользывания или неправильного использования инструмента.

Во время передвижений выключайте двигатель

Выключайте двигатель, дожидаясь остановки ножа, надевайте на него кожух и переворачивайте инструмент глушителем от себя, когда:

- идете к месту работы
- переходите от одного места работы к другому
- уходите с места работы
- В противном случае существует вероятность получения серьезных травм и ожогов.
- При перевозке инструмента в машине слейте топливо из бака, наденьте на нож кожух и надежно закрепите инструмент во избежание его перемещения во время движения.
- Перевозка инструмента в машине с топливом в топливном баке может привести к пожару.

Вибрации и низкие температуры

Считается, что синдром Рейно, поражающий пальцы, провоцируется вибрацией или холодом. Под воздействием вибрации или низких температур могут появляться ощущения покалывания и жжения, приводящие к онемению пальцев рук и бледности кожных покровов. Настоятельно рекомендуется выполнять все приведенные рекомендации, чтобы не спровоцировать обострение этого плохо изученного заболевания. Тепло одевайтесь, особенно держите в тепле голову, шею, ступни, лодыжки, руки и запястья.

- Не курите и разминайте руки во время перерывов, чтобы обеспечить достаточный приток крови.
- Ограничьте время работы. Планируйте свои рабочие дни так, чтобы работа с инструментом для подрезки живых изгородей или другим ручным электроинструментом чередовалась с иными видами деятельности.
- В случае дискомфорта, покраснений или опухания пальцев рук с последующим побелением, или потери чувствительности проконсультируйтесь у врача, прежде чем снова подвергать конечности воздействию холода и вибраций.
- В противном случае существует вероятность причинения серьезного вреда здоровью.

Травмы, вызванные повторяющимся нагрузками

Считается, что повторяющиеся движения сухожилий и мышц пальцев, рук и плеч могут приводить к болезненным ощущениям, опуханию, онемению, слабости и острой боли. Некоторые монотонные движения руками могут приводить к развитию туннельного синдрома.

Чтобы снизить риск появления перечисленных недомоганий, придерживайтесь следующих рекомендаций:

- При работе запястье не должно быть изогнуто, растянуто или скручено.
- Время от времени делайте перерывы и давайте рукам отдохнуть. Снижьте интенсивность повторяющихся движений, которые вызывают недомогание.
- Делайте физические упражнения для укрепления мышц рук и плеч.
- Обратитесь к врачу в случае появления ощущений покалывания, онемения или боли в пальцах, руках, запястьях, плечах. Сделайте это как можно скорее, чтобы предотвратить серьезные повреждения мышц и нервных окончаний.
- В противном случае существует вероятность причинения серьезного вреда здоровью.

Безопасная работа

ПРЕДУПРЕЖДЕНИЕ

Перед включением инструмента удалите посторонние предметы из рабочей зоны

- Изучите рабочую зону. Уберите камни, металлические и любые другие предметы, которые могут нанести травму или повредить инструмент.
- Существует вероятность несчастного случая, если нож наткнется на посторонний предмет.

Немедленно отключайте двигатель, если заметите отклонения в работе инструмента

Выключайте двигатель, дожидаясь полной остановки ножа перед проверкой инструмента в приведенных ниже случаях. Замените поврежденные детали.

- Если во время работы нож наткнулся на камень, ствол дерева, столб и т. д.
- Если инструмент внезапно начал сильно вибрировать.
- Использование неисправных деталей инструмента может привести к травмам разных степеней тяжести.

Площадь радиусом 10 м является опасной зоной

Площадь радиусом 10 м – опасная зона. Во время работы соблюдайте следующие меры предосторожности:

- Не разрешайте детям, другим лицам и животным заходить в опасную зону.
- Если это произошло, выключите двигатель
- Подходя к опасной зоне, всегда предварительно сообщайте о своем появлении условными сигналами, например, бросая веточки. Дождитесь, чтобы работающий с инструментом выключил двигатель и нож полностью остановился.
- Во время резки запрещается держать срезаемый материал.
- Не дотрагивайтесь до ножа, в противном случае существует вероятность получения тяжелых травм.

Не работайте с инструментом, когда нож движется на холостом ходу

- Не используйте инструмент с движущимся ножом, когда пусковой механизм дросселя установлен в положение «холостой ход». Немедленно остановите двигатель и проверьте регулировку карбюратора.
- В противном случае существует вероятность получения травм разной степени тяжести.

Не держите работающий инструмент одной рукой

- Держите его обеими руками. Запрещено держать работающий инструмент одной рукой.
- Правая рука должна держать заднюю рукоятку, а левая — переднюю.
- Все пальцы должны плотно и надежно охватывать рукоятки.
- Запрещено убирать руки с инструмента, пока ножи находятся в движении..
- В противном случае из-за ненадежного захвата инструмента существует вероятность получения тяжелых травм.



Дождитесь полной остановки ножа, прежде чем ставить инструмент на землю

- Выключив двигатель, дождитесь полной остановки ножа и только после этого ставьте инструмент на землю.
- Даже после выключения двигателя нож может причинить травму из-за инерционных движений.

Удаляйте мусор из глушителя

- Если трава, листья, ветки или излишки смазки попадут на область вокруг глушителя, выключите двигатель и удалите их, не дотрагиваясь до нагретых зон.
- В противном случае существует вероятность пожара.

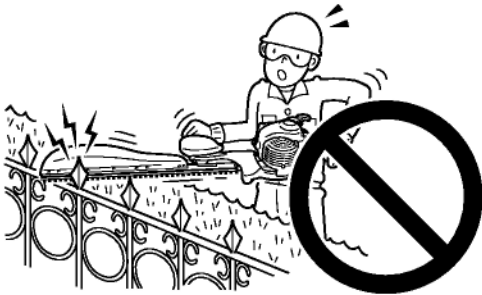


Безопасная работа

ПРЕДУПРЕЖДЕНИЕ

Не используйте инструмент для резки твердых предметов

- Не используйте инструмент для резки твердых предметов, например, проволоки или листовой стали.
- Если ножи нашли на посторонний предмет или по иной причине не работают правильно, немедленно остановите двигатель и проверьте состояние ножей.
- В противном случае существует вероятность повреждения инструмента и травмирования.



Запрещено работать с инструментом, стоя на лестнице или стуле

- Работая с инструментом, займите удобное устойчивое положение.
- Не работайте с инструментом, стоя на лестнице или стуле.
- В противном случае существует вероятность получения травм разной степени тяжести.

Средства индивидуальной защиты

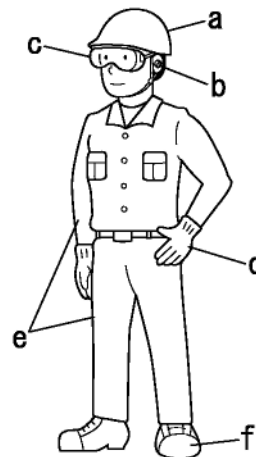
ПРЕДУПРЕЖДЕНИЕ

Надевайте средства индивидуальной защиты
Работая с инструментом для подрезки живой изгороди, всегда надевайте следующие средства индивидуальной защиты:

- a Защитную каску: для защиты головы
 - b Наушники или беруши: для защиты органов слуха
 - c Защитные очки: для защиты органов зрения
 - d Перчатки: для защиты рук от холода и вибрации
 - e Правильную одежду, полностью закрывающую руки, ноги: для защиты тела
 - f Прочную защитную или рабочую обувь на нескользящей подошве: для защиты ног
- Невыполнение данных требований может привести к ухудшению зрения, слуха или спровоцировать тяжелые травмы

В случае необходимости надевайте также следующие средства защиты:

- Противопылевый респиратор: для защиты органов дыхания
- Антипчелиную сетку: для защиты от пчел



Не надевайте неподходящую одежду

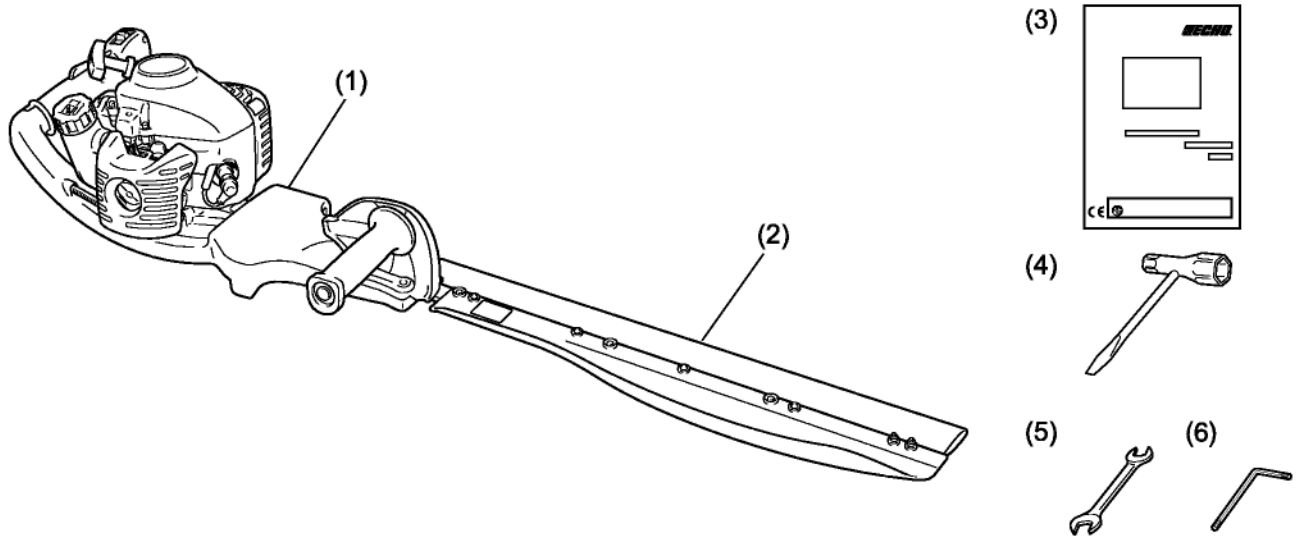
Не надевайте галстуки, украшения, свободную одежду, которые могут быть затянуты инструментом. Не одевайте обувь с открытым носом и не работайте босиком.

- Невыполнение данных требований может привести к ухудшению зрения, слуха или спровоцировать тяжелые травмы

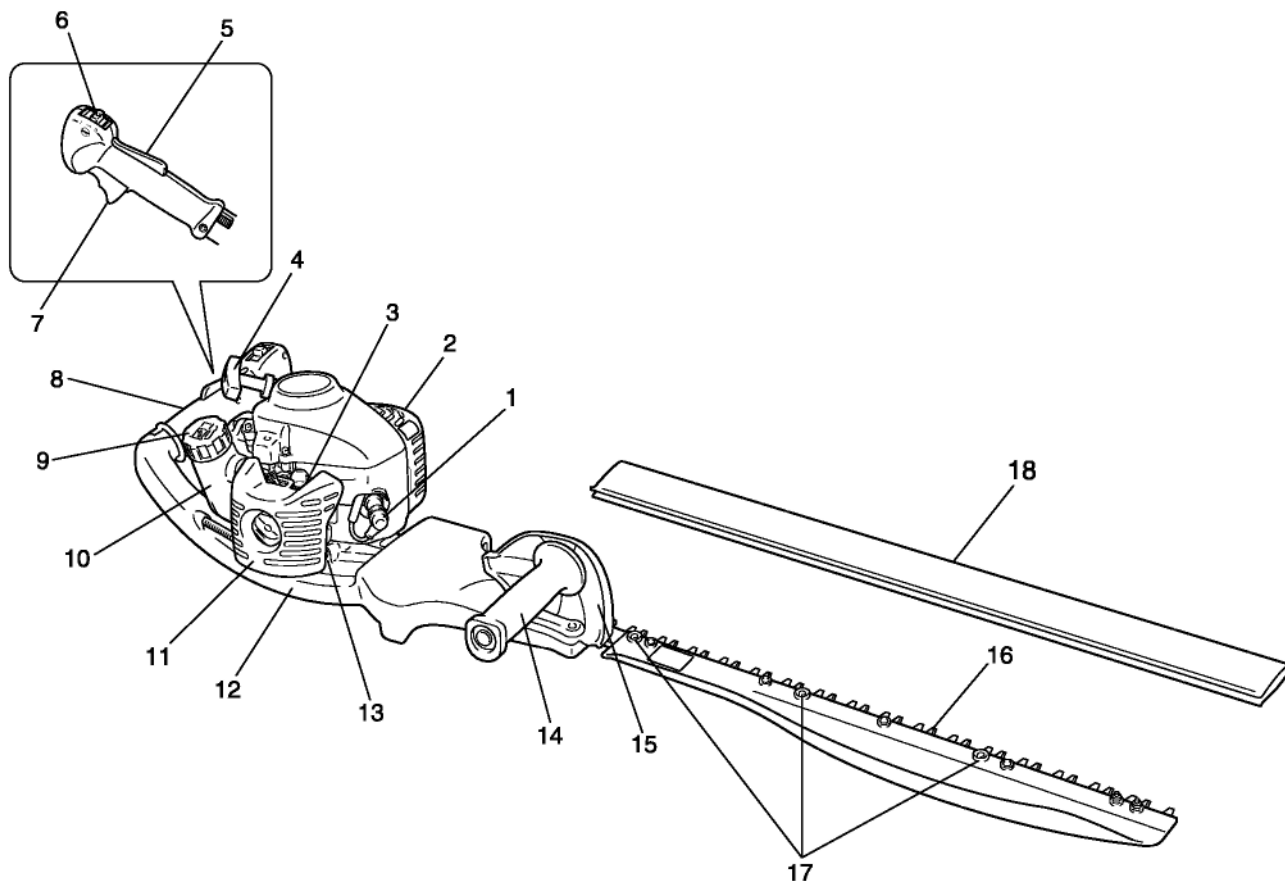


Упаковочный лист

- Следующие детали поставляются в отдельных упаковках.
- При получении проверьте наличие всех составляющих.
- Для получения недостающих деталей или замены бракованных обращайтесь к дилеру ECHO.



Номер	Наименование	Количество
(1)	Инструмент для подрезки живой изгороди в сборе	1
(2)	Кожух для ножа	1
(3)	Руководство по эксплуатации	1
(4)	Т-образный ключ	1
(5)	Гаечный ключ с открытым зевом	1
(6)	L-образный ключ	1



1. **Свеча зажигания**
2. **Кожух глушителя.** Закрывает глушитель для защиты оператора от контакта с горячей выхлопной системой.
3. **Карбюратор.** Устройство для подготовки топливно-воздушной смеси необходимых пропорций.
4. **Рукоятка стартера.** — Потяните за рукоятку для запуска двигателя. (ПУСК "ES")
5. **Блокиратор пускового механизма дросселя.** Устройство, предотвращающее случайную активацию пускового механизма дросселя, пока не будет вручную отключено.
6. **Переключатель зажигания.** Устройство для запуска и остановки двигателя.
7. **Пусковой механизм дросселя.** Устройство, приводимое в действие вручную для регулировки оборотов двигателя.
8. **Задняя рукоятка.** Располагается дальше всех от режущего механизма.
9. **Крышка топливного бака.** Закрывает топливный бак.
10. **Топливный бак.** В него заливается топливо и вставляется топливный фильтр.
11. **Защитная крышка.** Закрывает воздушный фильтр.
12. **Рама**
13. **Корпус редуктора.** Преобразует скорость, передающуюся от двигателя к режущему механизму.
14. **Передняя рукоятка.** Рукоятка находится на раме.
15. **Средство защиты.** Расположено между передней рукояткой и режущим механизмом для защиты руки в случае соскальзывания с рукоятки.
16. **Режущий механизм** - узел, состоящий из ножа и ножевой пластины, смонтированный на опоре и служащий для резки.
17. **Затупленная часть.** Часть режущего механизма. (В моделях с двусторонними ножами.)
18. **Кожух ножа.** Надевается на нож для транспортировки и хранения инструмента.

Подготовка к работе

Подготовка топлива

ОПАСНО

- Топливо легко воспламеняется, при неправильном обращении возможно возгорание. Внимательно прочтите и запомните правила безопасности в разделе "Безопасная работа".
- После заправки плотно закройте крышку топливного бака и убедитесь в отсутствии выделения или утечки топлива вокруг топливопровода, уплотнителя и крышки топливного бака. При обнаружении утечек немедленно выключите двигатель и обратитесь к дилеру ECHO для проведения ремонта.
- Воспламенение топлива может привести к ожогам и пожару.



ОСТОРОЖНО

Давление внутри топливного бака отличается от давления окружающего воздуха. При замене топлива прежде снимите крышку топливного бака, дайте давлению стабилизироваться.

- В противном случае топливо может бить струей.

Примечание:

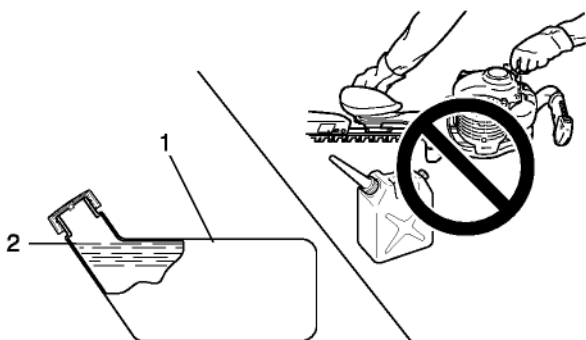
со временем топливо меняет свои свойства. Не подготавливайте топлива больше, чем планируете использовать в течение последующих тридцати дней. Не смешивайте топливо непосредственно в топливном баке.

Топливо



- ◆ Топливо — это смесь стандартного бензина и качественного моторного масла для 2-тактных двигателей **воздушного охлаждения**. Рекомендуется неэтилированный бензин с октановым числом не менее 89. Не используйте топливо, содержащее в своем составе метиловый спирт или более чем 10 % этилового спирта.
- ◆ Рекомендуемые пропорции смеси; 50: 1 (2 %) для стандарта ISO-L-EGD (ISO/CD 13738), JASO FC, FD и ECHO Premium 50: 1.
 - Не смешивайте топливо непосредственно в топливном баке двигателя.
 - Избегайте проливания бензина или масла. Обязательно вытирайте разлившееся топливо.
 - С бензином следует обращаться осторожно — он легко воспламеняется.
 - Храните топливо только в пригодном для этого контейнере.
- ◆ Заправляйте топливо только в хорошо проветриваемых местах. Не делайте этого внутри помещений.
- ◆ Для заправки установите инструмент и канистру на землю. Не заправляйте топливо на платформах грузовых автомобилей и т. д.
- ◆ Не наливайте топлива выше уровня горлышка топливного бака.
- ◆ Давление внутри топливного бака отличается от давления окружающего воздуха. При замене топлива прежде снимите крышку топливного бака, дайте давлению стабилизироваться.
- ◆ Всегда вытирайте пролитое топливо.
- ◆ Прежде чем включить двигатель, следует отойти минимум на 3 метра от места заправки двигателя топливом.
- ◆ Храните канистру с топливом в затененном месте вдали от источников огня.

Подача топлива



1. Топливный бак

2. Уровень горлышка

Работа с двигателем

Запуск двигателя

ПРЕДУПРЕЖДЕНИЕ

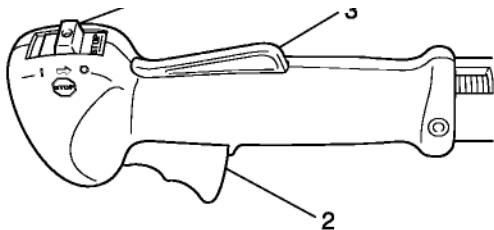
- Для правильной работы, запуская двигатель, соблюдайте правила безопасности, приведенные в главе 4 в разделе «Безопасная работа».
- Если при запуске двигателя нож движется, даже когда пусковой механизм дросселя находится в положении холостого хода, отрегулируйте карбюратор.
- Нож придет в движение, как только двигатель наберет обороты, достаточные для включения сцепления.
- В противном случае существует вероятность получения травм разной степени тяжести вплоть до летального исхода.

Примечания.

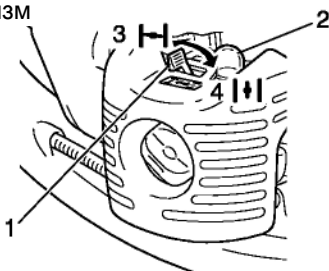
- ◆ Сначала медленно потяните за рукоятку стартера, затем сделайте это резко. Вытягивайте рукоятку на не более 2/3 длины шнура.
- ◆ Не отпускайте рукоятку стартера, так как она вернется в исходное положение.

Запуск холодного двигателя

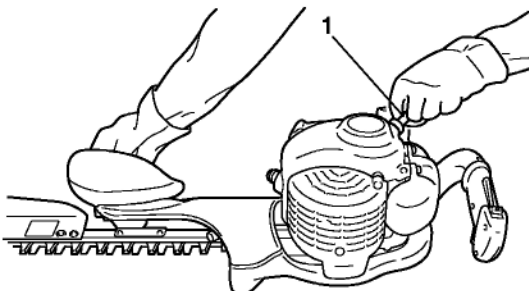
ЗАПУСК



- 1. Переключатель зажигания
- 2. Пусковой механизм
- 3. Блокиратор пускового механизма дросселя



- 1. Рычаг воздушной заслонки
- 2. Нагнетатель
- 3. Холодный запуск
- 4. Работа



- 1. Рукоятка запуска ("ES" **START**)

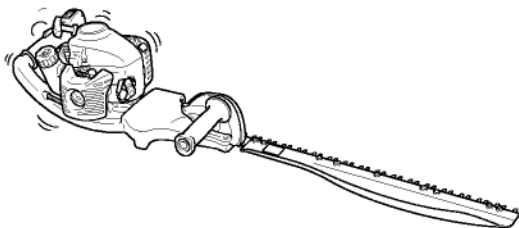
(После длительного хранения наденьте наконечник на свечу зажигания)

Возможен запуск как прогретого, так и холодного двигателя. Запуск холодного двигателя.

1. Снимите кожух с ножа и проверьте состояние ножа. При обнаружении неисправностей замените старый нож новым.
2. Установив инструмент на землю, с помощью палки или другого подобного приспособления проверьте, чтобы нож не касался земли или других предметов.
3. Проверьте отсутствие утечек топлива.
4. Поверните переключатель зажигания в положение «ЗАПУСК».
5. Переведите рычаг воздушной заслонки в положение **ХОЛОДНЫЙ ЗАПУСК**.
6. Поочередно нажимайте и отпускайте нагнетатель, до тех пор, пока топливо не будет им всасываться.
7. Убедившись в безопасности рабочей зоны, правой рукой крепко удерживая переднюю рукоятку (как показано на рисунке), левой рукой несколько раз потяните рукоятку стартера.
8. Если раздастся звук, похожий на взрыв, и двигатель остановится, переведите рычаг воздушной заслонки в положение «Работа» и продолжите дергать за рукоятку стартера.
9. Если во время выполнения операций из 7 пункта двигатель сразу же запустится, плавно переведите рычаг воздушной заслонки в положение «Работа».
10. Дайте двигателю поработать некоторое время на холостом ходу для прогрева.
11. Отожмите блокиратор пускового механизма дросселя и постепенно выжмите пусковой механизм дросселя.

Работа с двигателем

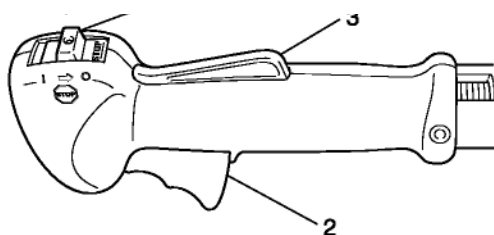
Прогретый двигатель



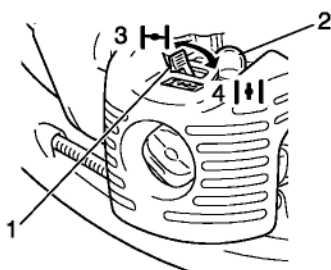
1. После запуска дайте двигателю поработать 2–3 минуты на холостом ходу (т. е. на низких оборотах).
2. Прогрев двигателя способствует лучшей смазке его внутренних компонентов. Давайте двигателю полностью прогреться, особенно в холодное время года.

Запуск прогретого двигателя

ЗАПУСК



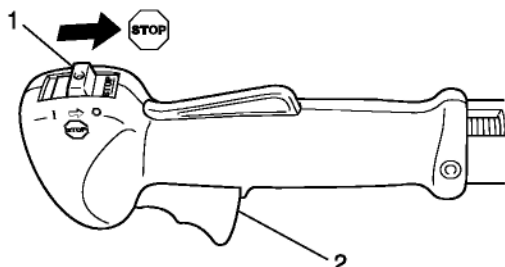
1. Переключатель зажигания
2. Пусковой механизм дросселя
3. Блокиратор пускового механизма дросселя



1. Рычаг воздушной заслонки
2. Праймер
3. Холодный запуск
4. Работа

1. Поверните переключатель зажигания в положение «ЗАПУСК».
2. Убедитесь, что рычаг воздушной заслонки находится в положении «Работа».
3. Если в топливном баке есть топливо, потяните рукоятку стартера для запуска двигателя.
4. Если топлива нет в праймере, поочередно нажимайте и отпускайте праймер, пока топливо не начнёт им всасываться.
5. Убедитесь в безопасности рабочей зоны и потяните за рукоятку стартера для запуска двигателя.

Остановка двигателя



1. Переключатель зажигания
2. Пусковой механизм дросселя

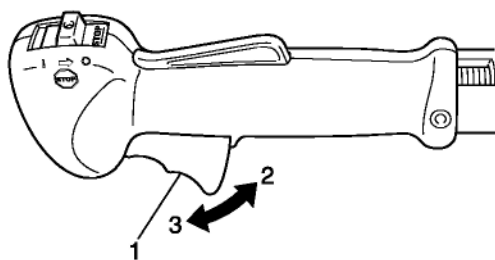
1. Разблокируйте пусковой механизм дросселя и дайте двигателю поработать на холостом ходу (т. е. на низких оборотах).
 2. Поверните переключатель зажигания в положение «ВЫКЛ».
 3. В непредвиденных ситуациях немедленно останавливайте двигатель с помощью переключателя зажигания.
 4. Если двигатель не останавливается, переведите рычаг дроссельной заслонки в положение «Холодный запуск». Двигатель заглохнет и остановится (остановка воздушной заслонки).
- * Если двигатель не останавливается с помощью переключателя зажигания, обратитесь к дилеру ECHO для проверки и ремонта переключателя.

Подрезка живых изгородей и кустарников

Основная рабочая процедура

Примечания.

- ♦ данный инструмент предназначен для подрезки кустарников и живых изгородей с ветками диаметром не более 6 мм.
- ♦ Начинайте работу на полных оборотах двигателя. Работа на неполных оборотах может привести к повреждению сцепления из-за пробуксовки. Не давайте двигателю работать на полных оборотах, если не выполняете подрезку.



1. Пусковой механизм дросселя
2. Высокая скорость
3. Холостой ход



- ♦ Если потянуть пусковой механизм дросселя после запуска двигателя, обороты двигателя увеличатся и нож придет в движение. Отрегулируйте обороты двигателя в соответствии с выполняемой задачей, например, в зависимости от количества обрабатываемой растительности.
- ♦ Выполняя подрезку, держите нож от себя. Не поворачивайте инструмент ножом к себе и не кладите его рядом с собой.
- ♦ Срезая верхушки кустарников или живых изгородей, двигайте ножом из стороны в сторону. Для ровной и аккуратной подрезки наклоняйте нож слегка вниз.
- ♦ Для ровной и аккуратной подрезки боковых участков двигайте ножом снизу вверх.
- ♦ Не режьте инструментом твердые предметы, например, стволы деревьев.
- ♦ При работе с инструментом учитывайте направление ножа и его скорость движения.

Обслуживание и уход

Правила обслуживания

Узел	Обслуживание	Страница	Перед использованием	Ежемесячно
Воздушный фильтр	Очистка/замена	18	•	
Топливный фильтр	Проверка/очистка/замена	18		•
Свеча зажигания	Проверка/очистка/регулировка/ замена	20		•
Карбюратор	Проверка/замена и регулировка	19		•
Система охлаждения	Проверка/очистка	19	•	
Глушитель	Проверка/очистка	20		•
Корпус редуктора	Смазка	20	• (15—20 ч)	
Стартер	Осмотр	22	•	
Ножи	Проверка/очистка/смазка	21	•	
Топливная система	Осмотр	20	•	
Винты, гайки и болты	Проверка/подтяжка/замена	-	•	

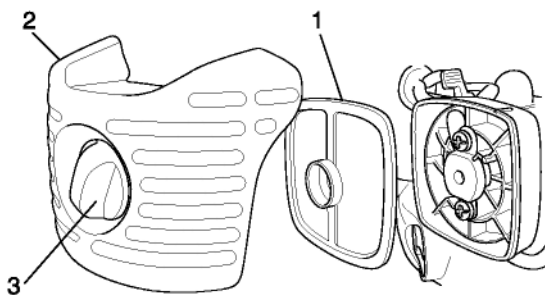
ВАЖНО!

Указаны максимальные сроки. Особенности использования и опыт пользователя должны помочь определить необходимую частоту проведения процедур по уходу. Рекомендуем записывать даты проведения ежегодных и ежемесячных проверок и процедур.

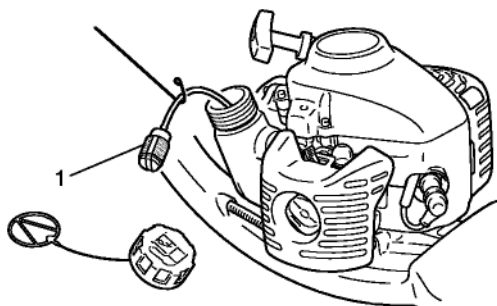
Обслуживание и уход

По любым вопросам обращайтесь к дилеру ECHO.

Очистка воздушного фильтра (Перед каждым использованием)



1. Воздушный фильтр
2. Крышка воздушного фильтра
3. Ручка крышки



1. Топливный фильтр

Примечания.

- ♦ В случае больших загрязнений и негодности фильтра замените его.
 - ♦ Перед повторной установкой фильтра убедитесь, что он совершенно сухой.
1. Закройте воздушную заслонку. Отверните ручку крышки воздухоочистителя, снимите крышку и воздушный фильтр.
 2. Осторожно удалите грязь щеткой или очистите фильтр негорючим растворителем в случае необходимости. Полностью высушите фильтр перед повторной установкой.
 3. Установите на место воздушный фильтр с крышкой, предварительно установив воздушный фильтр в крышку.
1. Выньте топливный фильтр через отверстие в топливном баке, воспользовавшись металлической проволокой.
 2. Очистите фильтр с помощью подходящего моющего средства или при необходимости замените его.
 3. Установите фильтр на место.

Обслуживание и уход

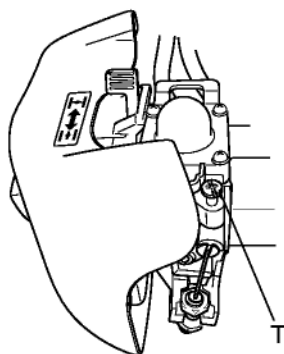
Регулировка карбюратора (По мере необходимости)

ПРЕДУПРЕЖДЕНИЕ

Когда регулировка карбюратора закончена, нож не должен двигаться на холостом ходу, иначе возможны серьезные травмы.

ОСТОРОЖНО

При запуске регулятор оборотов холостого хода (Т) должен быть отрегулирован так, чтобы не происходило движения ножей. В случае неисправностей в работе карбюратора обращайтесь к дилеру ECHO.



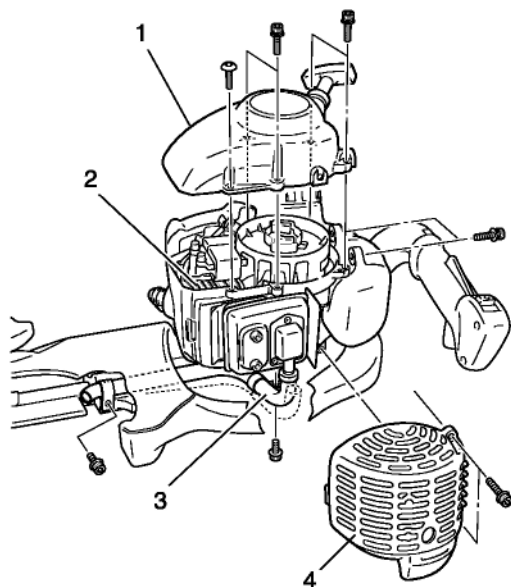
Т: Регулятор оборотов холостого хода

Каждый инструмент проходит заводские испытания, и карбюратор точно настраивается на максимальную производительность.

Перед регулировкой карбюратора очистите или замените воздушный фильтр, запустите двигатель и дайте ему поработать несколько минут до достижения рабочей температуры.

1. Регулировка оборотов холостого хода.
Запустите двигатель и поверните винт регулировки оборотов холостого хода (Т) по часовой стрелке, пока ножи не начнут двигаться, затем поверните винт (Т) против часовой стрелки, пока ножи не остановятся. Поверните винт (Т) против часовой стрелки еще на пол-оборота.
2. Увеличьте обороты двигателя до максимальных на 2—3 секунды для удаления избыточного топлива из двигателя, затем перейдите на холостой ход. Увеличьте обороты двигателя до максимальных для проверки плавности перехода от холостого хода к полному газу.

Очистка ребер цилиндра (Периодически)



1. Корпус пружинного стартера
2. Ребра цилиндра
3. Выпускной трубопровод
4. Кожух глушителя

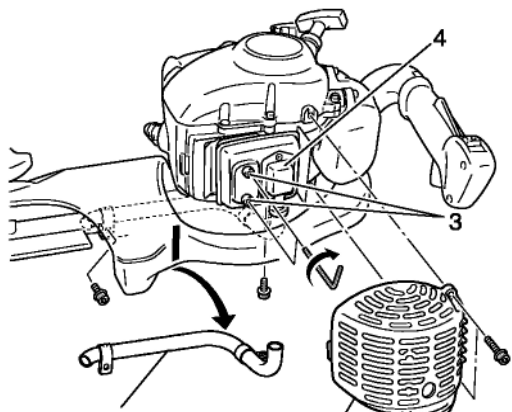
1. Из болтов, крепящих выпускной трубопровод, выньте болт (М6) на стороне глушителя и отпустите болт (М4) со стороны выпускного канала.
2. Снимите кожух глушителя.
3. Осторожно снимите корпус пружинного стартера и очистите грязь и пыль с ребер.
4. Установите корпус пружинного стартера и кожух глушителя на место.
5. Установите на место выпускной трубопровод и затяните два болта.

Примечание:

загрязнения могут привести к перегреву двигателя.

Обслуживание и уход

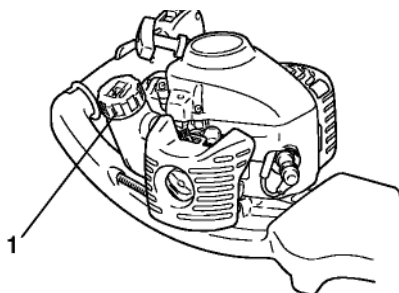
Очистка глушителя (Периодически)



1. Выпускной трубопровод
2. Кожух глушителя
3. Два болта
4. Глушитель

1. Снимите выпускной трубопровод и кожух глушителя.
2. Счистите отложения с глушителя и выпускного трубопровода.
3. Затяните два болта.
4. Установите на место кожух глушителя и выпускной трубопровод.

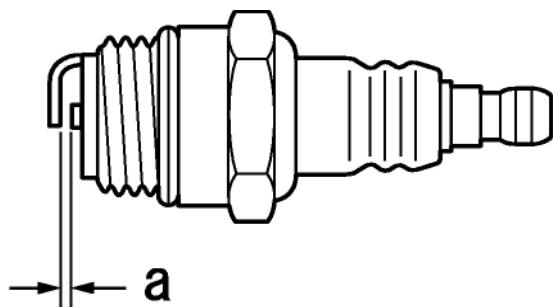
Проверка топливной системы (Перед каждым использованием)



1. Крышка топливного бака

- ◆ После заправки топливом убедитесь в отсутствии выделения или утечки топлива в областях вокруг топливопровода, уплотнителя и крышки топливного бака.
- ◆ В случае утечки или выделения существует опасность возгорания топлива. Если это происходит, следует незамедлительно прекратить работу и обратиться к дилеру для проверки и, возможно, замены устройства.

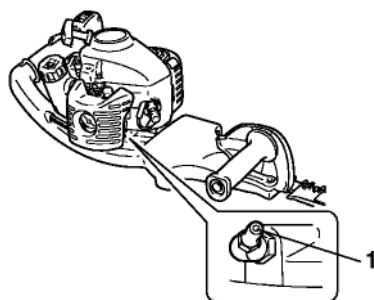
Проверка свечи зажигания (Периодически)



a: 0,6—0,7 мм

- ◆ Проверьте зазор в электродах свечи зажигания. Межэлектродный зазор должен составлять 0,6 – 0,7 мм.
- ◆ Проверьте степень изношенности электродов.
- ◆ Проверьте наличие масла и прочих загрязнений на изоляторе.
- ◆ При необходимости замените свечу и затяните ее моментом 1,5 – 1,7 кг/с.

Смазка корпуса редуктора (Каждые 15–20 часов работы)



1. Пресс-масленка

1. Удалите грязь из пресс-масленки.
2. Крепко удерживайте инструмент и осторожно накачайте масло в пресс-масленку. Запрещено прилагать чрезмерное усилие. Из-за избыточного давления масло может проникнуть сквозь уплотнения и привести к повреждениям. **Каждые 15—20 часов работы добавляйте смазку (1—2 нажима).**

Примечание:

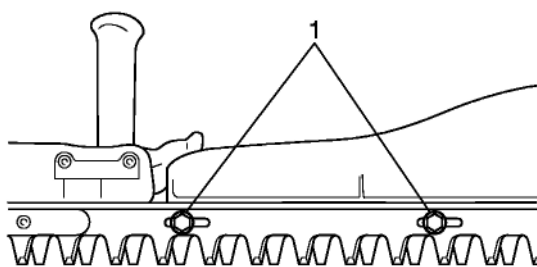
используйте высококачественную литиевую мультисмазку.

Обслуживание и уход

Осторожное обращение с ножами

ОСТОРОЖНО

- **Надевайте перчатки для защиты рук от порезов об острые края ножей.**
- **При возникновении трудностей с заточкой ножом обращайтесь к дилеру ECHO.**
- В противном случае существует вероятность получения травм.



1. Пазы болтов

Смазка ножей (Каждые четыре часа работы)

Нанесите несколько капель масла на каждый паз болта у основания ножей.

Очистка ножей (После каждого использования)

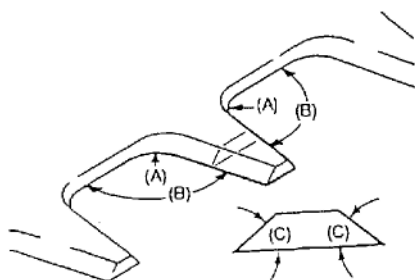
Удалите с ножей отложения составом, состоящим из керосина и машинного масла в соотношении 1:1.

Заточка ножей (по необходимости)

Примечание:

используйте шлифовальный круг, абразивную ленту или плоский шлифовальный напильник.

1. Снимите все гайки и болты, крепящие ножи к раме.
2. Снимите ножи.
3. Нажмите нож в тисках.
4. Отшлифуйте и заточите режущие зубья, как показано на рисунке.
5. Если ножовая рама деформирована или сломана, замените ее на новую.
(A): 6 мм радиус
(B): 100° (прибл.)
(C): 45°



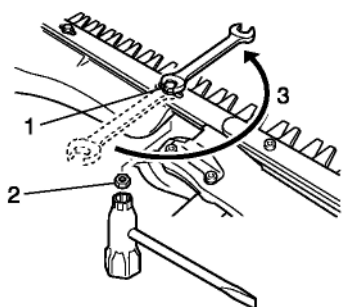
Регулировка зазора ножей (При необходимости)

Ослабьте контргайки.

Плотно затяните болты ножа с помощью 10-мм гаечным ключом с открытым зевом.

Ослабьте болты на пол-оборота.

Не давая вращаться болтам, затяните контргайки Т-образным ключом.



1. Болт
2. Стопорная гайка
3. Отверните на пол-оборота

Обслуживание и уход

Таблица «Поиск и устранение неисправностей»

Проблема	Неисправность	Причина	Устранение
Не запускается двигатель		<ul style="list-style-type: none"> ◆ Пустой топливный бак ◆ Переключатель зажигания находится в положении «ВЫКЛ» ◆ Избыточный подсос топлива ◆ Повреждение в электрической цепи ◆ Неисправность карбюратора или внутреннее заклинивание ◆ Внутренняя неисправность двигателя 	<ul style="list-style-type: none"> ◆ Заправьте топливо ◆ Установите переключатель в положение «Работа» ◆ Проведите обслуживание, затем запускайте двигатель ◆ Обратитесь к дилеру ECHO ◆ Обратитесь к дилеру ECHO ◆ Обратитесь к дилеру ECHO
Двигатель плохо запускается, колебание оборотов	Топливо в перепускной трубе	<ul style="list-style-type: none"> ◆ Потеря качества топлива ◆ Неисправность карбюратора 	<ul style="list-style-type: none"> ◆ Залейте новое топливо ◆ Обратитесь к дилеру ECHO
	Отсутствие топлива в перепускной трубе	<ul style="list-style-type: none"> ◆ Засорен топливный фильтр ◆ Засорена топливная система ◆ Заклинивание внутренних деталей карбюратора 	<ul style="list-style-type: none"> ◆ Очистите или замените ◆ Обратитесь к дилеру ECHO ◆ Обратитесь к дилеру ECHO
	Свеча зажигания загрязнена или отсырела	<ul style="list-style-type: none"> ◆ Потеря качества топлива ◆ Неправильный искровой промежуток ◆ Отложения сажи ◆ Повреждение в электрической цепи 	<ul style="list-style-type: none"> ◆ Замените топливо ◆ Замените свечу ◆ Замените свечу ◆ Обратитесь к дилеру ECHO
Двигатель запускается, но не ускоряется		<ul style="list-style-type: none"> ◆ Загрязнен воздушный фильтр ◆ Загрязнен воздушный фильтр ◆ Засорен топливный канал ◆ Неверная регулировка карбюратора ◆ Засорено вытяжное отверстие или отверстие глушителя 	<ul style="list-style-type: none"> ◆ Очистите или замените ◆ Очистите или замените ◆ Обратитесь к дилеру ECHO ◆ Отрегулируйте ◆ Очистите
Двигатель останавливается		<ul style="list-style-type: none"> ◆ Неверная регулировка карбюратора ◆ Повреждение в электрической цепи 	<ul style="list-style-type: none"> ◆ Отрегулируйте ◆ Обратитесь к дилеру ECHO
Двигатель не останавливается		<ul style="list-style-type: none"> ◆ Неисправность переключателя зажигания 	<ul style="list-style-type: none"> ◆ Воспользуйтесь аварийной остановкой и обратитесь к дилеру ECHO
Нож движется, когда двигатель работает на холостых оборотах		<ul style="list-style-type: none"> ◆ Неверная регулировка карбюратора ◆ Повреждена пружина сцепления 	<ul style="list-style-type: none"> ◆ Отрегулируйте ◆ Обратитесь к дилеру ECHO
Нож затупился		<ul style="list-style-type: none"> ◆ Нож изношен ◆ Большой зазор между верхним и нижним ножами ◆ Пробуксовка сцепления 	<ul style="list-style-type: none"> ◆ Обратитесь к дилеру ECHO ◆ Обратитесь к дилеру ECHO ◆ Обратитесь к дилеру ECHO

- ◆ Техосмотр и обслуживание должны проводиться квалифицированными специалистами. Если Вы испытываете трудности с обслуживанием инструмента или не можете самостоятельно устранить неисправность, обращайтесь к дилеру ECHO. Не разбирайте инструмент.
- ◆ Обращайтесь к дилеру ECHO при возникновении неисправностей, не описанных в данной таблице, и по любым другим вопросам.
- ◆ Используйте только оригинальные запасные детали и рекомендованные расходные материалы. Использование неоригинальных запчастей или нерекондованных расходных материалов может привести к неисправности.

Примечание:

пуск "ES" (см. с. 2)

Если рукоятка стартера вытягивается с трудом, то это говорит о внутренней неисправности двигателя. ОБРАТИТЕСЬ К ДИЛЕРУ. Небрежная разборка может привести к травмам.

Долговременное хранение (более 30 дней)

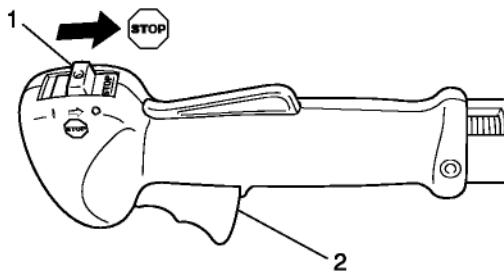
ПРЕДУПРЕЖДЕНИЕ

Не храните инструмент в изолированных помещениях с газовым горючим или рядом с источниками открытого огня или искр.

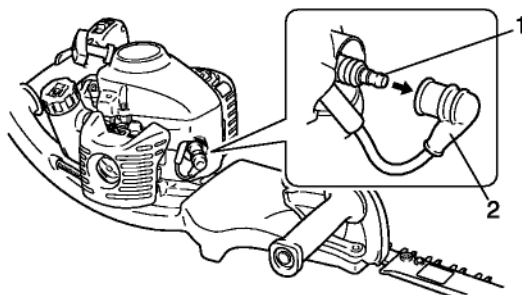
- В противном случае существует вероятность возгорания.



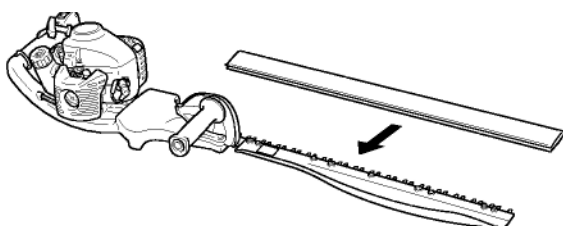
Перед размещением инструмента на долговременное хранение (30 дней и более) выполните следующие операции.



1. Переключатель зажигания 2. Пусковой механизм дросселя



1. Свеча зажигания 2. Искрение провода зажигания



1. Полностью опорожните топливный бак.
 - A. Полностью удалите топливо из топливного бака.
 - B. Поочередно нажимайте и отпускайте праймер столько раз, пока не удалите из него топливо.
 - C. Запустите двигатель и дайте ему поработать на холостых оборотах до полной остановки.
2. Поверните переключатель зажигания в положение «ВЫКЛ».
3. Полностью удаляйте смазку, масло, пыль, грязь и пр. с внешней поверхности инструмента.
4. Выполняйте регулярные проверки, описанные в данном руководстве.
5. Проверьте плотность затяжки всех болтов и гаек. Ослабленные болты и гайки подтяните.
6. Выверните свечу зажигания и залейте необходимое количество (прибл. 10 мл) свежего чистого масла для двухтактных двигателей в цилиндр через отверстие для свечи зажигания.
 - A. Закройте отверстие для свечи зажигания чистой тканью.
 - B. Потяните рукоятку стартера 2 или 3 раза, чтобы распределить моторное масло внутри цилиндра.
 - C. Определите положение поршня через отверстие для свечи. Медленно потяните рукоятку стартера, чтобы поршень пришел в верхнюю точку, и оставьте его там.
7. Установите свечу зажигания. (Не надевайте наконечник на свечу зажигания.)
8. Смажьте ножи толстым слоем масла, чтобы предотвратить коррозию.
9. Когда инструмент достаточно остыл и высох, наденьте чехол на нож и поместите двигатель в пластиковый мешок или оберните его чем-либо, прежде чем оставлять на хранение.
10. Храните инструмент в сухом месте без пыли, недоступном для детей и посторонних.

Процедура утилизации



- ◆ Утилизируйте отработанное масло в соответствии с местными требованиями.
- ◆ Основные пластиковые детали, из которых состоит инструмент, имеют коды, указывающие на их состав. Эти коды относятся к следующим материалам; утилизируйте эти пластиковые детали в соответствии с местными требованиями.

Маркировка	Материал
>PA6-GF<	Нейлон 6 - Стеклопластик
>PP-GF<	Полипропилен - Стеклопластик
>PE-HD<	Полиэтилен

- ◆ Обратитесь к дилеру ECHO, если не знаете, как утилизировать отработанное масло / пластиковые детали.

Технические характеристики

		HC-331ES	HC-341ES
Масса: Устройство с пустым баком, Устройство с полным баком	кг кг	5.8 6.1	6.1 6.5
Емкость топливного бака	л	0.5	
Режущий механизм:		Двойного действия, двухстороннее	
Тип			
Длина	мм	764	1010
Шаг	мм	35	
Высота	мм	23	
Передаточное отношение и смазка:		4.67 и высококачественная консистентная смазка	
Габариты: длина x ширина x высота	мм	1130x315x210	1375x315x210
Двигатель: Тип Рабочий объём двигателя Максимальная мощность двигателя по ISO 8893 Частота вращения при максимальной мощности Рекомендуемые максимальные обороты двигателя Рекомендуемые обороты холостого хода Карбюратор Зажигание Свеча зажигания Стартер Сцепление	мл (см ³) об/мин об/мин об/мин	<p>Однocyлиндровый двухтактный двигатель с воздушным охлаждением</p> <p>23.6 0.66 7500 11000 3000</p> <p>Диафрагменный тип Маховичное магнето – система GDI NGK BPMR8Y Пружинный стартер ПУСК "ES" (См. с. 2) Автоматическое, центробежное</p>	
Топливо: масло пропорция Расход топлива при максимальной мощности двигателя Удельный расход топлива при максимальной мощности	 л/ч г/(кВтч)	<p>Бензин стандартного качества. Рекомендуется неэтилированный бензин с октановым числом не менее 89. Не используйте топливо, содержащее в своем составе метиловый спирт или более чем 10 % этилового спирта.</p> <p>Масло для двухтактного двигателя с воздушным охлаждением. Стандарта ISO-L-EGD (ISO/CD 13738), класса JASO FC, FD и масло ECHO Premium 50: 1. 50: 1 (2 %)</p> <p>0.57 636</p>	
Уровень звукового давления: (ISO 22868) LpAav =	дБ(А)	94.3	95.3
Гарантированный уровень звуковой мощности: (2000/14/EC) I _{wa} =	дБ(А)	108	109
Уровень вибрации: (ISO/DIS 10517) Холостой ход на полном ходу	м/с ² м/с ²	3.7 5.1	2.7 8.0

Технические характеристики могут быть изменены без уведомления.

Декларация соответствия ЕС

Производитель:

KIORITZ CORPORATION
7-2 SUEHIROCHO 1-CHOME
OHME; TOKYO 198-8711
JAPAN

заявляет, что данный инструмент:

РУЧНОЙ ИНСТРУМЕНТ ДЛЯ ПОДРЕЗКИ ЖИВОЙ ИЗГОРОДИ

Марка: ECHO
Модели: HC-331ES
HC-341ES

соответствует:

- * требованиям директивы **98/37/EC (1998)**
(в соответствии со стандартом **ISO 10517 (EN 774)**)
- * требованиям директивы **2004/108/EC**
(в соответствии со стандартами **EN 50081-1, EN 50082-1, EN 55014 и EN 55022**)
- * требованиям директивы **2002/88/EC**
- * требованиям директивы **2000/14/EC**

Процедура аттестации соответствия в соответствии с **ПРИЛОЖЕНИЕМ V**

		HC-331ES	HC-341 ES
Измеренный уровень звуковой мощности	дБ(А)	105	106
Гарантированный уровень звуковой мощности	дБ(А)	108	109

HC-331ES Серийный № модели 36001001 и далее

HC-341ES Серийный № модели 36001001 и далее

Токио,
1 января 2008

KIORITZ CORPORATION



Ф.Айяма **Генеральный директор**

Уполномоченный представитель в Европе:

Компания: Countax Limited

Адрес: Countax House, Haseley Trading Estate,
Great Haseley, Oxfordshire OX44 7PF, U.K.
(Великобритания)

Mr. Harry Handkammar

МЕМОРАНДУМ



Отпечатано
в Японии



X753-003490

X753224-8000

© 2008 E KIORITZ CORPORATION