

***PATRIOT***

---

# ИНСТРУКЦИЯ ПО ЭКСПЛУАТАЦИИ

---

ГЕНЕРАТОРЫ БЕНЗИНОВЫЕ

---

| **GRS 1500** | **GRS 2500** | **GRS 3500** | **GRS 3500E** | **GRS 3700C** | **GRS 3800** | **GRS 6500**

---

| **GRS 6500E** | **GRS 6700C** | **GRS 7500E** |

---

ВВЕДЕНИЕ	4
ТЕХНИЧЕСКОЕ ХАРАКТЕРИСТИКИ	5
ИНСТРУКЦИЯ ПО ТЕХНИКЕ БЕЗОПАСНОСТИ	6
ПРЕДВАРИТЕЛЬНАЯ ПОДГОТОВКА	8
ЭКСПЛУАТАЦИЯ	10
ПОДГОТОВКА И ЭКСПЛУАТАЦИЯ ГЕНЕРАТОРНОЙ УСТАНОВКИ В ЗИМНЕЕ ВРЕМЯ	13
ТЕХНИЧЕСКОЕ ОБСЛУЖИВАНИЕ	14
ПОДКЛЮЧЕНИЕ ГЕНЕРАТОРНОЙ УСТАНОВКИ К ГАЗОВОМУ КОТЛУ	17
СРОК СЛУЖБЫ, УТИЛИЗАЦИЯ И ХРАНЕНИЕ	18
ГАРАНТИЙНЫЙ ТАЛОН	19
ГАРАНТИЙНЫЕ ОБЯЗАТЕЛЬСТВА	20
АДРЕСА СЕРВИСНЫХ ЦЕНТРОВ	21
КОМПЛЕКТАЦИЯ	23
РАСШИФРОВКА СЕРИЙНОГО НОМЕРА	23

### Поздравляем Вас с приобретением генератора PATRIOT!



**ВНИМАНИЕ!** Внимательно ознакомьтесь с инструкцией по эксплуатации и запомните назначение элементов управления и правила эксплуатации устройства. Неправильная эксплуатация генератора и несоблюдение мер безопасности может привести к серьезным травмам или смерти! Данное руководство содержит всю необходимую информацию по мерам безопасности при работе с оборудованием. Внимательно ознакомьтесь с данным руководством перед началом работы с генератором. Пожалуйста, предоставьте другим пользователям данную инструкцию, прежде, чем они начнут работать с генератором. Пользователь устройства несет ответственность за несчастные случаи, которые могут произойти с другими людьми, и ущерб, который может быть нанесен их имуществу.

Бензиновый генератор предназначен для автономного энергоснабжения различного электрооборудования.

Никогда не допускайте к работе с устройством детей и лиц, незнакомых с инструкцией по его эксплуатации. Лицам, не достигшим 16 лет, пользоваться устройством запрещено. Местными нормативами может быть установлен минимальный возраст лиц, эксплуатирующих данное устройство.

### **Товар соответствует требованиям**

ТР ТС 004/2011 «О безопасности низковольтного оборудования»;

ТР ТС 020/2011 «Электромагнитная совместимость технических средств».

Генераторы рассчитаны на класс применения G1 по ГОСТ Р ИСО 8528-1-2005.

## ТЕХНИЧЕСКИЕ ХАРАКТЕРИСТИКИ

Серия (Тип)	GRS	GRS	GRS	GRS-E	GRS-C	GRS	GRS	GRS-E	GRS-C	GRS-E	
<b>Модификация</b>	1500	2500	3500	3500	3700	3800	6500	6500	6700	7500	
<b>Арт.</b>	GRS1500-83G	GRS2500-83G	GRS3500-83G	GRS3500E-83G	GRS3700C-83G	GRS3800-83G	GRS6500-83G	GRS6500E-83G	GRS6700C-83G	GRS7500E-83G	
<b>Генератор</b>	Тип	Синхронный									
	Номинальное напряжение*	230В, 50Гц, 1ф									
	Макс. мощность, кВт	1,2	2,2	2,8	2,8	2,9	3,0	5,5	5,5	5,7	6,5
	Номинальная мощность, кВт	1	2	2,5	2,5	2,7	2,8	5	5	5,2	6
	Коэффициент мощности	1,0									
	Выход постоянного тока	12В									
<b>Двигатель</b>	Тип	4-тактный, бензиновый, воздушного охлаждения, OHV									
	Объем, см <sup>3</sup>	94	212	212	212	212	212	389	389	389	420
	Мощность, л.с.	3,0	7,0	7,0	7,0	7,0	7,0	13,0	13,0	13,0	15,0
	Топливо	Неэтилированный бензин АИ 92									
	Объем бака, л	6	15	15	15	15	15	25	25	25	25
	Работа на одной заправке 75% нагрузки, ч,**	6	10	10	10	10	10	10	10	10	10
	Расход топлива г/кВтч	755	584	496	496	496	584	438	438	438	487
	Рекомендуемое масло	SAE 10W30, API ≥ «SF» PATRIOT: Expert, Specific, Supreme									
	Объем масла, л	0,37	0,6	0,6	0,6	0,6	0,6	1,1	1,1	1,1	1,1
	Электростартер	-	-	-	+	-	-	-	+	-	+
<b>Общее</b>	Транспортировочный комплект	-	-	-	-	-	-	-	-	+	
	Габариты ДхШхВ, мм	460х370х380	610х445х440				605х445х450		690х535х550		

\* Качество выходного напряжения соответствует классу применения G1 по ГОСТ Р ИСО 8528-1-2005

\*\* Время работы на одной заправке зависит от качества бензина, величины нагрузки, переменности нагрузки. В таблице приведены ориентировочные данные. Для более точного расчета необходимо использовать характеристику г/кВтч.

### ИНСТРУКЦИЯ ПО ТЕХНИКЕ БЕЗОПАСНОСТИ



**ВНИМАНИЕ!** Перед началом эксплуатации внимательно изучите данное руководство. Всегда соблюдайте инструкции по безопасности, использованию и техническому обслуживанию генераторной установки.

#### Выхлопные газы токсичны

- Никогда не эксплуатируйте генератор в замкнутом плохо вентилируемом помещении.

#### Используемое топливо сильно горюче и токсично

- Всегда останавливайте генератор перед заправкой, выждите минимум 5 минут, чтобы двигатель остыл.
- Не заправляйте генератор вблизи открытого огня, не курите во время заправки.
- Не допускайте попадания топлива на двигатель или глушитель во время заправки.
- При попадании топлива в глаза или проглатывании топлива следует немедленно обратиться к врачу. При попадании топлива на кожу и одежду тщательно промыть с мылом места контакта и сменить одежду.
- При эксплуатации и транспортировке располагайте генератор строго вертикально.

#### Двигатель и глушитель сильно нагреваются

- Располагайте генератор в местах, недоступных для детей и домашних животных.

- Рядом с работающим генератором не должно быть легковоспламеняющихся предметов.
- Устанавливаете генератор на расстоянии не менее 1 метра от стен и крупных предметов для достаточного охлаждения.
- Перед началом работы генератора убедитесь, что все защитные кожухи и панели установлены.
- Не переносите работающий генератор.
- Запрещается накрывать генератор.
- В процессе работы генератора глушитель сильно нагревается и остается горячим некоторое время после его выключения. Не дотрагивайтесь до глушителя во время работы двигателя, и пока он остается горячим.
- Устанавливаете генератор на ровную прямую поверхность.

#### Опасность поражения электрическим током

- Не используйте генератор под дождем или снегом, вблизи бассейнов, устройств полива. Защищайте от водяных брызг.
- Не трогайте работающий генератор влажными руками.
- Всегда держите генератор сухим. Генератор не предназначен для хранения на улице. Влага или лед могут привести к неправильной работе, к замыканию электрических частей и, как следствие поражению электрическим током.
- Обязательно заземлите генератор перед использованием.

**Примечание!** Используйте для заземления медный кабель сечением не менее 3.5 мм<sup>2</sup>.

### Электроподключение

- Не включать генератор в существующую электропроводку.
- Не подключать генератор параллельно с другими генераторами.

### Основные правила

- Не дотрагивайтесь до движущихся частей.
- Не подносите руки, пальцы и другие части тела к движущимся частям генератора. Не дотрагивайтесь до вентилятора, это опасно.
- Не используйте генератор не по назначению.
- Не используйте генератор в целях, не описанных в данном Руководстве.
- Держите рабочую зону чистой.
- Загрязнение рабочей зоны может привести к травмам.
- Не допускайте детей и посторонних людей к рабочей зоне.
- Не допускайте посторонних (детей) к рабочей зоне.
- Надевайте соответствующую одежду при работе.
- Не надевайте свободную одежду, перчатки, галстуки, кольца, браслеты и другие украшения, которые могут попасть в движущиеся части генератора, обувь не должна быть скользкой. Длинные волосы собирайте и надевайте головной убор.
- При техническом обслуживании используйте только оригинальные запасные части и рекомендованные смазки.
- Не приступайте к работе с генератором в состоянии усталости, алкогольного опьянения или после приема лекарств.
- Не вскрывайте генератор и не накрывайте его коробкой.
- Генератор должен быть установлен на горизонтальной поверхности.
- Нельзя устанавливать на неровной поверхности. Если генератор будет установлен на наклонной поверхности, не будет обеспечена надлежащая смазка, что может вывести из строя двигатель.
- Следите за расположением электропровода, ведущего к потребителю электроэнергии. Электропровод не должен касаться движущихся частей генератора.
- Не курите и избегайте возникновения пламени/искр при работе с аккумулятором. Аккумулятор испускает водородный газ, который может загореться при соприкосновении с открытым огнем. Генератор должен находиться в хорошо проветриваемом помещении.

### ПРЕДВАРИТЕЛЬНАЯ ПОДГОТОВКА



**ВНИМАНИЕ!** Повторяйте все указанные в разделе «предварительная подготовка» операции перед каждым запуском генератора.

#### Проверка топлива (Рис. 1).

- Убедитесь в наличии топлива в баке, при необходимости долейте его (емкость бака в разделе «тех. характеристики») При первом запуске налейте в бак минимум 2 литра топлива;
- Рекомендованное топливо неэтилированный бензин АИ-92;
- Убедитесь в целостности сетчатого фильтра горловины бака.

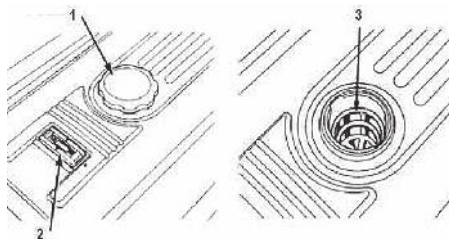


Рис. 1



**ВНИМАНИЕ!** Не заправляйте генератор при горячем двигателе. Перед заправкой закройте топливный кран. Избегайте попадания в топливо грязи, воды и др. Не заполняйте топливо выше уровня сетчатого фильтра. Вытрите пролитое топливо перед запуском.

#### Проверка уровня масла (Рис. 2).

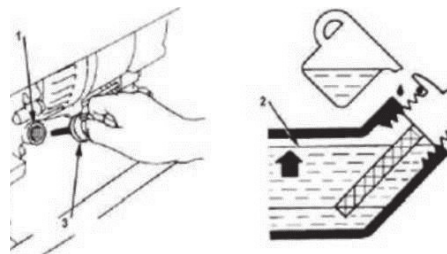
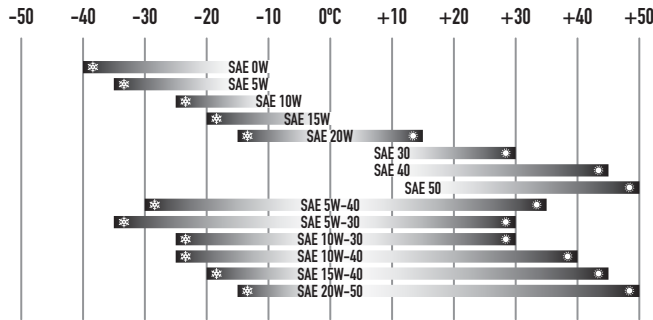


Рис. 2

- Убедитесь, что уровень моторного масла приходится на нижний край заливной горловины.
- Отвинтите крышку (3) заливной горловины картера (1).
- Если уровень масла меньше нижнего края горловины, долейте масло до уровня.
- При необходимости замените масло
- Объем масла: (см. в разделе «технические характеристики»)
- Рекомендуемое масло SAE 10W30, качество масла по нормам API – не ниже «SF»
- Используйте только качественные масла известных производителей.
- Рекомендуем использовать моторные масла PATRIOT.

- Шкала вязкости масла для его выбора (Таб. 1).



Таб. 1



**ВНИМАНИЕ!** Регулярно, перед каждым запуском проверяйте уровень масла в двигателе! Генератор оборудован системой защиты от сухого запуска без масла. При попытках запустить генератор без масла (первый запуск или при смене масла) происходит блокировка зажигания и запуск будет невозможен. Частые попытки запустить генератор при этом могут нанести вред двигателю. Запуск будет возможен только после восстановления уровня масла до нормы.



**ВНИМАНИЕ!** Данная система защиты от запуска без масла не исключает регулярный контроль уровня и качества масла, т.к. при низком уровне, выработке масла или при наклоне более 10° к горизонту, данная система может не сработать и двигатель генератора может серьезно пострадать. Поломки, вызванные низким уровнем или качеством масла, не попадают под гарантию.



**ВНИМАНИЕ!** Не наклоняйте генератор во время заправки масла, это может привести к избытку масла и испортить двигатель.

### Заземление

Заземление предотвращает возможность электрошока. Для заземления Вам понадобится провод заземления и заземляющий стержень (не поставляются с генератором). Провод заземления должен быть с сечением 3,5 мм<sup>2</sup>, желательно из витой медной проволоки. Заземляющий стержень должен быть сделан из меди или латуни.

- Закрепите провод заземления к спец. клемме генератора;
- Вставьте заземляющий стержень в землю;
- Подсоедините провод заземления к стержню.



### ЭКСПЛУАТАЦИЯ

#### Для долговечной работы рекомендован режим работы:

- Нагружать генератор не более 75% номинальной мощности;
- Бесперывная работы не более 4-х часов с последующим полу- часовым перерывом.

#### Запуск двигателя.



**ВНИМАНИЕ!** Перед запуском отключите от генератора все электроприборы и выключите автоматический выключатель.

1. Переведите топливный кран в положение «Открыто». (Рис. 3)
2. Переведите выключатель зажигания в положение «Вкл».
3. Переведите рычаг заслонки в положение (|/|) «Запуск» (только при холодном двигателе) (Рис. 4).

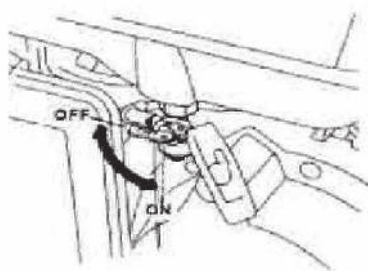


Рис. 3

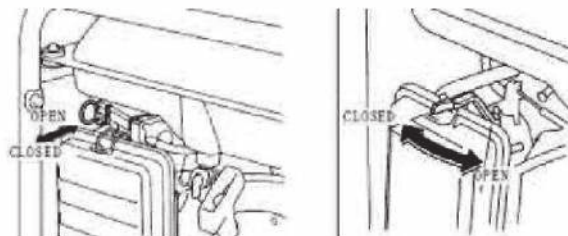


Рис. 4

4. Плавно потяните ручку стартера до тех пор, пока не почувствуете сопротивление, после сделайте резкий рывок (при первом запуске проделать эту процедуру несколько раз, чтобы топливо попало в карбюратор).



**Примечание!** Не вытягивайте трос до конца. После запуска двигателя верните трос в исходное положение, не отпуская при этом его ручку.

5. **Электростарт.** Поверните ключ зажигания в положение «Старт». Отпустите после того, как двигатель запустится.
6. После запуска переведите рычаг воздушной заслонки в положение (|/|) «Работа».
7. Прогрейте бензиновый генератор 1-3 минуты перед подключением нагрузки.

### Электроподключение 230В

1. Проверьте показания вольтметра. Значение должно быть в диапазоне 190-250В.
2. Выключите электрооборудование перед подключением к генератору.
3. Подключите оборудование к розетке генератора.
4. Переведите автоматический выключатель в положение «Вкл».



**ВНИМАНИЕ!** Перед подключением убедитесь, что оборудование выключено. Убедитесь, что суммарная мощность подключаемого оборудования не больше номинальной мощности генератора.



**ВНИМАНИЕ!** При подключении к генератору электрооборудования с большими пусковыми токами (*электроинструмент, компрессоры, насосы*) необходимо учитывать значения пусковых токов.

### Пусковые токи

Потребитель, тип	Кратность пускового тока	Длительность импульса, сек
Лампы накаливания	5-13	0,05-0,3
Электронагревательные приборы	1,05-1,1	0,5-30
Люминисцентные лампы	1,05-1,1	0,1-0,5
Приборы с выпрямителем на входе блока питания	5-10	0,25-0,5
Приборы с трансформатором на входе блока питания	до 3	0,25-0,5
Устройства с электродвигателями (без системы плавного пуска)	1,5-7	1-3

### Транспортировочный упор

Перед началом использования необходимо удалить транспортировочный упор\* (Рис. 5).



Рис. 5

Транспортировочный упор установлен в моделях свыше 4 кВт.



**ВНИМАНИЕ!** Не удаленный транспортировочный упор может привести к повреждению генератора.

При подключении электродвигателей в первую очередь подключается самый мощный потребитель.

Не пытайтесь затягивать или ослаблять болты, регулирующие число оборотов двигателя и количество топлива, это повлияет на напряжение и частоту выходного тока.

### Выход 12В

Используется только для зарядки автомобильных аккумуляторов емкостью не более 80 Ач.

- Перед зарядкой отключите аккумуляторную батарею от бортовой сети автомобиля
- Подключите зажимы комплекта для зарядки к клеммам аккумуляторной батареи, соблюдая полярность. Красная клемма (+) плюс, черная (-) минус.
- Подключите провода комплекта к клеммам выхода 12В генератора, соблюдая полярность. Красная клемма (+) плюс, черная (-) минус.



**ВНИМАНИЕ!** Не используйте выход 12В одновременно с выходом 230В.

### Система защиты

В случае перегрузки или короткого замыкания сработает автоматический выключатель нагрузки. Если это произошло:

- Отключите от генератора все оборудование и остановите двигатель.
- Проверьте общую мощность подключенных устройств и уменьшите, если необходимо.
- Проверьте электрокабель и оборудование на отсутствие короткого замыкания
- Перезапустите двигатель.

### Остановка двигателя

- Выключите все подключенное оборудование;
- Переведите автоматический выключатель в положение **«Выкл.»**;
- Дайте генератору поработать вхолостую около 3-х минут;
- Переведите переключатель выключатель двигателя в положение **«Выкл.»**;
- Переведите топливный кран в положение **«Закр.»**.



**ВНИМАНИЕ!** Электроприборы с электронными компонентами не следует использовать с переносными генераторами. Качество энергии, вырабатываемой генератором, может привести к поломке таких электроприборов. Возможность подключения электроприборов с электронными компонентами к переносным генераторам нужно уточнить у их производителя.

Рекомендуемое, непрерывное время работы генератора не более 10 часов. При непрерывной эксплуатации генератора свыше 10 часов срок службы аппарата значительно снизится.

Допустимый температурный режим для стабильной работы генератора от -10°C до +30°C.

### ПОДГОТОВКА И ЭКСПЛУАТАЦИЯ В ЗИМНЕЕ ВРЕМЯ

Диапазон эксплуатации генераторной установки от -30 до +40°C.



**ВНИМАНИЕ!** При эксплуатации генераторной установки следует различать зимнее и летнее время эксплуатации.

Зимний температурный режим эксплуатации следует вводить при понижении температуры окружающего воздуха ниже +5°C.



**ВНИМАНИЕ!** Несоблюдение правил эксплуатации генераторной установки в зимнее время может привести к характерным поломкам, на которые не распространяется гарантия производителя.

Следует понимать, что генераторная установка в режиме работы достаточно сильно нагревается, и поэтому особенных рекомендаций во время работы установки в зимнее время нет.

### Запуск

- Генераторная установка состоит из множества различных деталей, в том числе электронных, поэтому обязательное условие перед запуском генератора в зимнее время выдержать его при температуре минимум +10°C не менее 1 часа.
- Общая рекомендация по выработке или сливу топлива перед хранением, для зимней эксплуатации, или если такая предполагается, является обязательным условием.
- Рекомендуются также использовать специальные присадки для топлива известных производителей, облегчающие работу в зимнее время.

- При запуске генератора может понадобиться большее количество раз дернуть ручку стартера, особенно после полной смены топлива.
- Перед запуском необходимо проверить свечу зажигания на повреждение и нагар.

### Остановка

- Перед глушением двигателя отключите нагрузку и дайте генератору проработать 3-5 минут на холостом ходу. Это как минимум охладит альтернатор, что уже уменьшит попадание влаги внутрь электрической части, и температура двигателя так же станет меньше, что уменьшит вероятность попадания конденсата в карбюратор.
- После глушения двигателя потяните за ручку стартера, постарайтесь поймать точку максимального сопротивления, при максимальном сопротивлении клапана закрыты, это уменьшит циркуляцию теплого воздуха внутри крышки клапанов и соответственно вероятность обледенения, как клапанов, так и сапуна двигателя.



**ВНИМАНИЕ!** После остановки генераторную установку необходимо занести в теплое сухое помещение незамедлительно. Перегретые системы установки при резком перепаде температур собирают большое количество конденсата, который может привести к множеству критических поломок при последующем запуске.

### ТЕХНИЧЕСКОЕ ОБСЛУЖИВАНИЕ



**ВНИМАНИЕ!** Перед проведением всех сервисных работ выждите 15-20 минут после выключения генератора во избежание получения ожогов.

График обслуживания (Таб. 2).

	Действия	Обкатка первые 5 часов	Каждые 3 месяца или 50 часов	Каждые 100 часов
Свеча зажигания	Проверка состояния и очистка		+	
	Замена			+
Моторное масло	Замена	+	+	+
Масляный фильтр	Очистка масляного фильтра			+
Воздушный фильтр	Очистка*		+	+
Отстойник топлива	Промывка			+

Таб. 2

- Регулярное техническое обслуживание - залог долгой и бесперебойной работы генератора.
- Использованное масло должно быть утилизировано в соответствии с существующими правилами по защите окружающей среды. Не выливайте масло в водостоки, на почву или в открытые водоемы.
- Во время обкатки двигателя не рекомендуется подключать нагрузку более чем 50% от номинальной мощности генератора.

Замена масла (Рис. 6).

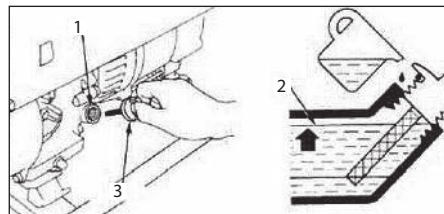


Рис. 6

- Поставьте генератор на ровную поверхность, запустите и прогрейте двигатель 2-3 минуты, остановите двигатель.
- Поместите масляный поддон под двигателем.
- Выкрутите сливную пробку (1) и снимите уплотнительную шайбу.
- Открутите крышку заливной горловины.
- Наклоните генератор для слива масла полностью.
- Поставьте генератор ровно.
- Установите обратно сливную пробку и уплотнительную шайбу.
- Тщательно затяните сливную пробку
- Налейте новое масло до нижнего уровня заливной горловины (2).
- Закрутите крышку заливной горловины.

### Промывка отстойника топлива

- Грязь и вода, попадающие в бензин, задерживаются в отстойнике топлива.
- Закройте топливный кран (Рис. 7).
- Снимите крышку накопительного топливного фильтра и очистите его от воды и грязи (Рис. 8).

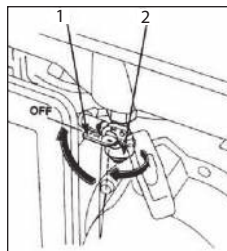


Рис. 7

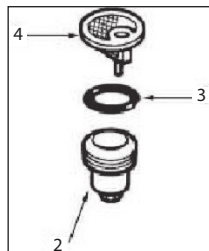


Рис. 8

- Очистите сетчатый фильтр и накопитель фильтра в невоспламеняемом растворе.
- Плотно закрутите накопительный фильтр, убедитесь, что нет протечек бензина.

### Очистка воздушного фильтра (Рис. 9).

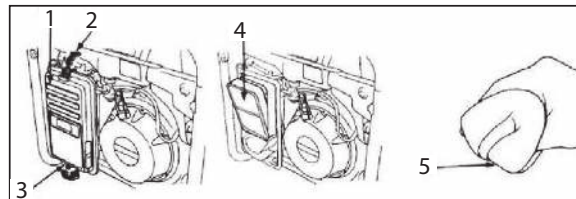


Рис. 9

- Откройте зажимы (2,3) крышки воздушного фильтра (1).
- Снимите крышку и достаньте воздушный фильтр (5).
- Промойте воздушный фильтр в мыльном растворе, затем высушите его.
- Установите воздушный фильтр на место и закройте крышку воздушного фильтра.

### Замена и очистка свечи зажигания (Рис. 10).

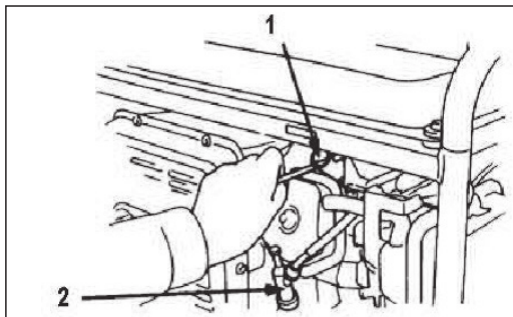


Рис. 10

- Для снятия и установки свечи используйте свечной ключ.
- Снимите колпачок свечи зажигания.
- Очистите грязь у основания свечи зажигания.
- Снимите свечу зажигания при помощи свечного ключа.
- Осмотрите свечу. Если изолятор свечи треснул, то свечу необходимо заменить. При дальнейшем использовании свечи зажигания, очистите ее от нагара с помощью проволочной щетки.
- Убедитесь, что уплотнительное кольцо свечи зажигания установлено ровно.
- После установки свечи зажигания закрутите ее так, чтобы плот-

но зажать уплотнительное кольцо. При установке новой свечи, поверните ее на  $\frac{1}{2}$  оборота сильнее, после того как уплотнительное кольцо было полностью прижато. При установке уже работавшей свечи поверните ее с усилием на  $\frac{1}{8}$ - $\frac{1}{4}$  оборота после того, как уплотнительное кольцо было полностью прижато.

**Расчетный ресурс генератора** составляет 500 часов при условии соблюдения всех правил эксплуатации и режима использования, проведении своевременного технического обслуживания, применении и своевременной замене качественных масел.

## ПОДКЛЮЧЕНИЕ ГЕНЕРАТОРНОЙ УСТАНОВКИ К ГАЗОВОМУ КОТЛУ

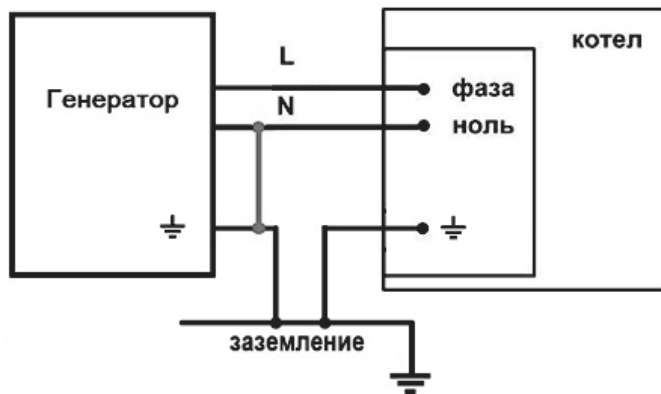
### ПОДКЛЮЧЕНИЕ ГЕНЕРАТОРНОЙ УСТАНОВКИ К ГАЗОВОМУ КОТЛУ.

Генераторы PATRIOT производятся в соответствии с правилами устройства электроустановок (ПУЭ) и выполнены по схеме с изолированной «нейтралью». То есть, на выходе генератора нет «нуля». Большинство современных газовых котлов фазозависимые и требуют подключения по схеме «фаза» - «нейтраль». Причина такой особенности в системе контроля пламени горелки.

#### Для подключения генератора к котлам такого типа нужно:

- Обязательно заземлить генератор на специальный предусмотренный для этого клеммный вывод обозначенный знаком  $\perp$  на передней панели генератора.
- Один из выходов генератора соединить с заземлением дома. Тем самым сделав «глухо заземленную нейтраль».

В результате на соединенном с заземлением выходе генератора появится «ноль», на втором выходе «фаза». Электроника котла такое подключение допускает и котел работает.



**ВНИМАНИЕ!** Использование генераторной установки с «занулением» без заземления корпуса небезопасно. При подключении газового котла или другого сложного оборудования к генератору обязательно обратитесь к специалисту электрику, или в сервисные центры PATRIOT в вашем регионе - <https://onlypatriot.com/service/>



### СРОК СЛУЖБЫ, УТИЛИЗАЦИЯ И ХРАНЕНИЕ

#### Срок службы и утилизация

При выполнении всех требований настоящей инструкции по эксплуатации срок службы изделия составляет 5 лет. По окончании срока службы не выбрасывайте технику в бытовые отходы! Отслужившее свой срок оборудование должно утилизироваться в соответствии с Вашими региональными нормативными актами по утилизации техники и оборудования.

#### Подготовка у хранению и хранение.

Перед консервацией генератора на срок более чем 3 месяца необходимо осуществить следующие мероприятия:



**ВНИМАНИЕ!** Дополнительно после эксплуатации в зимнее время выдержать неработающую генераторную установку при температуре не ниже +10°C не менее 1 часа.

- Аккуратно слейте бензин из топливного бака. Остатки топлива могут испортиться, что в дальнейшем затруднит запуск двигателя.
- Открутите дренажный винт на дне карбюраторной поплавковой камеры и полностью слейте бензин.
- Замените моторное масло.
- Проверьте все винты и болты, при необходимости подкрутите.
- Тщательно протрите генератор промасленной тряпкой. Не протирайте генератор водой!

- Проверните вал двигателя, потянув за трос стартера, пока не почувствуете сопротивление (в этом положении клапаны закрыты, что исключает попадание влаги внутрь цилиндра).
- Генератор следует хранить в хорошо проветриваемом помещении с низкой влажностью воздуха.

## КОМПЛЕКТАЦИЯ / РАСШИФРОВКА СЕРИЙНОГО НОМЕРА

### КОМПЛЕКТАЦИЯ

БЕНЗИНОВЫЙ ГЕНЕРАТОР	1 ШТ.
СВЕЧНОЙ КЛЮЧ	1 ШТ.
ПРОВОДА ДЛЯ ЗАРЯДКИ АКБ	1 ШТ.
ИНСТРУКЦИЯ С ГАРАНТИЙНЫМ ТАЛОНОМ	1 ШТ.

### РАСШИФРОВКА СЕРИЙНОГО НОМЕРА

2022 / 06 / 12345678 / 0001

