

PATRIOT

ИНСТРУКЦИЯ ПО ЭКСПЛУАТАЦИИ

AG 100Li

АККУМУЛЯТОРНАЯ УГЛОШЛИФОВАЛЬНАЯ МАШИНА

110 30 3100



Мы позаботились и разместили цифровую версию инструкции на странице продукта. Также вы можете узнать о новинках подписавшись на наши аккаунты в популярных соцсетях.



| | |
|---|----|
| ВВЕДЕНИЕ | 4 |
| ОБЛАСТЬ ПРИМЕНЕНИЯ И НАЗНАЧЕНИЕ | 5 |
| ТЕХНИЧЕСКИЕ ХАРАКТЕРИСТИКИ | 5 |
| ВНЕШНИЙ ВИД ЭЛЕКТРОИНСТРУМЕНТА | 5 |
| ИНСТРУКЦИЯ ПО ТЕХНИКЕ БЕЗОПАСНОСТИ | 6 |
| ПОДГОТОВКА К РАБОТЕ | 7 |
| ПОРЯДОК РАБОТЫ | 8 |
| РЕКОМЕНДАЦИИ ПО ЭКСПЛУАТАЦИИ | 9 |
| ТЕХНИЧЕСКОЕ ОБСЛУЖИВАНИЕ | 10 |
| СРОК СЛУЖБЫ, УСЛОВИЯ ХРАНЕНИЯ, ТРАНСПОРТИРОВКИ И УТИЛИЗАЦИИ | 10 |
| ВОЗМОЖНЫЕ НЕИСПРАВНОСТИ И МЕТОДЫ ИХ УСТРАНЕНИЯ | 11 |
| КОМПЛЕКТАЦИЯ | 12 |
| РАСШИФРОВКА СЕРИЙНОГО НОМЕРА | 12 |
| ГАРАНТИЙНЫЙ ТАЛОН | 13 |
| ГАРАНТИЙНЫЕ ОБЯЗАТЕЛЬСТВА | 14 |
| АДРЕСА СЕРВИСНЫХ ЦЕНТРОВ | 15 |

PATRIOT

ВВЕДЕНИЕ

Благодарим Вас за приобретение электроинструмента торговой марки Patriot.



ВНИМАНИЕ! Данный инструмент является технически сложным товаром, не предполагающим эксплуатацию с целью извлечения коммерческой выгоды. Инструкция содержит необходимую информацию, касающуюся работы и технического обслуживания электроинструмента PATRIOT. Внимательно ознакомьтесь с Инструкцией перед началом эксплуатации. Не допускайте людей не ознакомившихся с данным руководством к работе. Настоящая Инструкция является частью изделия и должна быть передана покупателю при его приобретении.

Информация, содержащаяся в Инструкции по эксплуатации, действительна на момент издания. Изготовитель оставляет за собой право вносить в конструкцию изменения, не ухудшающие характеристики инструмента, без предварительного уведомления.

Условия реализации

Розничная торговля инструментом и изделиями производится в магазинах, отделах и секциях магазинов, павильонах и киосках, обеспечивающих сохранность продукции, исключающих попадание воды.

При совершении купли продажи лицо осуществляющее продажу товара, проверяет в присутствии покупателя внешний вид товара, его комплектность и работоспособность. По возможности производит отметку в гарантийном талоне, прикладывает гарантийный чек. Предоставляет информацию об организациях выполняющих монтаж, подключение, и адреса сервисных центров.

Данные по шуму и вибрации

| | |
|---|-----|
| Средний уровень звукового давления, L_{pa} , дБ(А) | 91 |
| Средний уровень звуковой мощности, L_{wa} , дБ(А) | 102 |
| Коэффициент неопределенности, К, дБ | 3 |
| Среднеквадратичное значение скорректированного виброускорения a_h , m/s^2 | 5 |
| Коэффициент неопределенности, К, m/s^2 | 1,5 |

ОБЛАСТЬ ПРИМЕНЕНИЯ И НАЗНАЧЕНИЕ

Назначение

Аккумуляторная углошлифовальная машина (УШМ) предназначена для резки и обдирки металлических, каменных и деревянных материалов, пластмасс, цветных металлов и плитки без использования воды.

Область применения

Изделие предназначено использования в районах с умеренным климатом с характерной температурой от -10°C до +40°C, относительной влажностью не более 80%, отсутствием прямого воздействия атмосферных осадков и чрезмерной запыленности воздуха.

ТЕХНИЧЕСКИЕ ХАРАКТЕРИСТИКИ

| Модель | AG 100Li |
|---------------------------------|----------|
| Тип аккумулятора | Li-ion |
| Напряжение аккумулятора, В | 12 |
| Емкость аккумулятора, Ач | 2,0 |
| Размер диска, мм | 76x10 |
| Макс. частота вращения, об/мин | 19500 |
| Блокировка шпинделя | + |
| Быстрая зарядка аккумулятора | + |
| Система защиты аккумулятора BSC | + |

ВНЕШНИЙ ВИД ЭЛЕКТРОИНСТРУМЕНТА (Рис. 1).

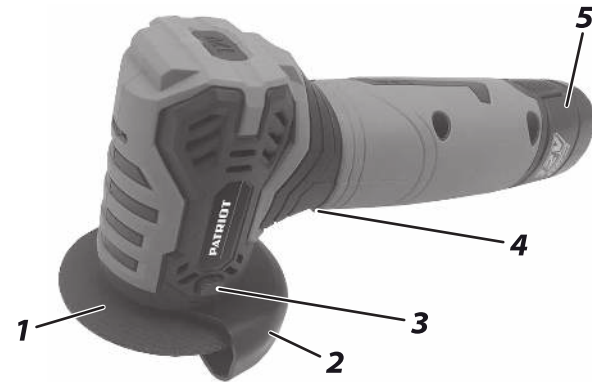


Рис. 1

- | | |
|--------------------------------|-----------------|
| 1. Отрезной диск; | 4. Выключатель; |
| 2. Защитный кожух; | 5. Аккумулятор. |
| 3. Кнопка блокировки шпинделя; | |



ВНИМАНИЕ! Внешний вид и устройство инструмента могут отличаться от представленных в инструкции.

ИНСТРУКЦИЯ ПО ТЕХНИКЕ БЕЗОПАСНОСТИ

1. Используйте изделие строго по его назначению.
2. Всегда устанавливайте защитный кожух. Работа без защитного кожуха запрещается.
3. Не допускайте присутствия в зоне работы посторонних лиц и детей.
4. Во избежание несчастных случаев, каждый раз перед подключением аккумулятора к изделию убедитесь, что клавиша выключателя находится в выключенном положении, а также что:
 - а) вы убрали все посторонние предметы от вращающихся частей изделия;
 - б) расходный инструмент правильно установлен (*при наличии требований к направлению вращения*) и надежно закреплен;
 - в) в зоне проведения работ отсутствуют легковоспламеняющиеся и горючие материалы.
5. Изделие не пригоден для шлифования с наждачной бумагой, для работ с проволочными щетками и для полирования. Работы, для которых данный электроинструмент не предусмотрен, могут стать причиной опасностей и травм.
6. Не применяйте сменный инструмент и принадлежности, которые не соответствуют тех. характеристикам данного изделия (*в частности, по частоте вращения, мощности или размеру*).
7. Не используйте сильно изношенный или с видимыми механическими повреждениями (*сколы, трещины, расслоения*) диски.

8. При работе выделяются раскаленные частицы, разлетающиеся в разные стороны. Не эксплуатируйте изделие в помещениях с высоким содержанием в воздухе паров кислот, воды, взрывчатых или легковоспламеняющихся газов, а также всегда используйте средства индивидуальной защиты.
9. Не применяйте рабочие инструменты, требующие применение охлаждающих жидкостей. Применение воды или других охлаждающих жидкостей может привести к поражению электротоком.
10. Регулярно очищайте вентиляционные прорези изделия. Вентилятор двигателя затягивает пыль в корпус, и большое скопление металлической пыли может привести к электрической опасности.
11. После выключения изделия, в силу инерции диск еще некоторое время продолжает вращаться. Во избежание травм и повреждений окружающих предметов, не кладите изделие до полной остановки диска и не нажимайте на кнопку блокировки диска.
12. Не ремонтируйте инструмент самостоятельно. Если электроинструмент работает не надлежащим образом - обратитесь за помощью в авторизованный сервисный центр Patriot.

ПОДГОТОВКА К РАБОТЕ

Зарядка аккумуляторной батареи



ВНИМАНИЕ! Перед первым использованием изделия обязательно зарядите аккумуляторную батарею.

1. Для этого вставьте вилку зарядного устройства в розетку. Нажатием фиксатора освободите батарею из крепления, снимите ее с изделия и установите в зарядное устройство.

2. Зарядное устройство является быстрозарядным, т.е. полностью заряжает батарею в течение 1-1,5 часов.

Примечание! Процесс зарядки полностью автоматический - по окончании зарядки зарядное устройство выключится само. Однако, если аккумулятор останется в зарядном устройстве надолго, в силу саморазряда батареи зарядное устройство будет периодически включаться на подзарядку. Это снижает рабочую емкость аккумулятора и срок его службы. Поэтому не оставляйте аккумулятор в зарядном устройстве более, чем на 8 часов.



ВНИМАНИЕ! Для зарядки используйте только оригинальные зарядные устройства торговой марки Patriot. Использование зарядных устройств других производителей, даже если они подходят по техническим характеристикам и системе крепления, может привести не только к выходу из строя аккумулятора, но и поломке инструмента.

Примечание! Нагрев батареи в процессе зарядки является нормальным. Во избежание выхода из строя, она имеет встроенный термовыключатель: при перегреве батарея будет отключена от цепи заряда. При снижении температуры зарядка возобновится.

3. По окончании зарядки отключите зарядное устройство от сети, снимите аккумулятор с зарядного устройства и установите в изделие «до щелчка». Убедитесь в надежной фиксации батареи.

Примечание! Аккумулятор может быть заряжен в любое время без отрицательного влияния на срок службы. Прекращение зарядки в любое время не наносит ей вреда.

Примечание! Не храните аккумулятор в разряженном состоянии. Перед хранением полностью его зарядите.

Сборка



ВНИМАНИЕ! При техобслуживании, смене инструмента и т. д., а также при транспортировке и хранении снимайте аккумулятор из электроинструмента.

Установка абразивного диска

Примечание! Учитывайте размеры оснастки. Диаметр посадочного отверстия должен соответствовать опорному фланцу. Не применяйте переходники / адаптеры.

Примечание! При использовании алмазных отрезных кругов следите за тем, чтобы стрелка направления вращения изделия на алмазном отрезном круге и направление вращения изделия (см. стрелку направления вращения на корпусе) совпадали.

1. Снимите прижимную гайку, заблокировав шпиндель кнопкой (3) и открутив фиксирующим винтом ключом.
2. Установите на изделие соответствующий абразивный диск, совместив отверстие в диске с выступом внутреннего фланца;
3. Закрепите диск фиксирующим винтом.
4. Затягивайте винт ключом-шестигранником до тех пор, пока шайба винта не будет ровно прилегать к шлифовальному рабочему инструменту.

Примечание! Закрепляйте отрезной диск без избыточного усилия, это может привести к его разрушению.

4. После монтажа шлифовального инструмента проверьте перед включением правильность монтажа и свободное вращение инструмента. Проверьте свободное вращение шлифовального инструмента без трения о защитный кожух или другие части.

Защитный кожух

В зависимости от вида работы, установите защитный кожух (2) в положение, при котором искры не могут попасть в верхнюю половину туловища, и закрепите его.



ВНИМАНИЕ! Работа без установленного защитного кожуха запрещается.

Подготовка к работе

1. Закрепите заготовку доступным способом, чтобы она не перемещалась во время работы;
2. Примите меры, чтобы исключить провисание (*вызывает зажатие диска*) или отгибание (*вызывает неровное отламывание или травмы при падении*) подрезанной заготовки;
3. Примите меры, чтобы не повредить опорную поверхность при отрезании;
4. Используйте при работе средства индивидуальной защиты: защитную маску (*или очки*), перчатки, наушники.

ПОРЯДОК РАБОТЫ

1. Установите аккумулятор в изделие, убедившись, что кнопка включения не нажата и не зафиксированна.
2. Для включения изделия переведите выключатель (4) вперед.

Примечание! Во избежание повреждения электроинструмента и выхода его из строя не начинайте работу до полной раскрутки диска.

3. Крепко удерживая изделие, начните работу, плавно введя диск в контакт с обрабатываемой заготовкой.

Примечание! Шлифование производите при угле наклона диска к обрабатываемой поверхности в пределах 15-30°. Отрезание производите при перпендикулярном положении диска к заготовке.

Примечание! При работе с изделием не применяйте излишних усилий давления на заготовку и не допускайте падения оборотов шпинделя более чем на 20%.

3. По окончании работы выключите изделие, передвинув выключатель (6) в исходное положение и отсоедините аккумулятор.



ВНИМАНИЕ! В силу инерции диск еще некоторое время продолжает вращаться. Во избежание травм и повреждений окружающих предметов, не кладите изделие на поверхности и не нажимайте на кнопку блокировки диска (3) до полной остановки диска.

РЕКОМЕНДАЦИИ ПО ЭКСПЛУАТАЦИИ

- 1.** Перед использованием изделия и проверьте его и оснастку на отсутствие видимых механических повреждений.
- 2.** Применяйте только качественные отрезные и шлифовальные диски. Не используйте инструмент сильно изношенный или с видимыми механическими повреждениями (*сколы, расслоения*). Не применяйте сменный инструмент и принадлежности, которые не соответствуют техническим характеристикам данного изделия.
- 3.** Надежно крепите обрабатываемую заготовку.
- 4.** Работающее изделие (*при контакте с поверхностью*) передает на оператора усилие вдоль продольной оси изделия в направлении, противоположном направлению вращения диска в месте контакта с поверхностью. При работе крепко держите изделие. Принимайте устойчивое положение тела и всегда сохраняйте равновесие.

5. Не стремитесь увеличивать скорость подачи изделия и не прилагайте излишних усилий при работе с ним. Это не ускорит рабочий процесс, но снизит качество работы, сократит срок службы изделия и может вызвать «прикипание» или разрушение диска.

6. В случае «прикипания» диска, во избежание повреждения изделия, не фиксируйте вал с помощью кнопки (3), т. к. большое усилие при отворачивании может повредить шестерни или корпус редуктора. Для фиксации вала на нем предусмотрена гайка под гаечный ключ.

7. Если фланец все же не отворачивается, во избежание повреждения изделия, выполните следующее: обломите остатки диска по краю фланца и тонким зубилом выколотите остатки между фланцами. После этого фланец должен нормально отвернуться.

8. Для исключения перегрева, делайте перерывы в работе, достаточные для охлаждения изделия.

9. Периодически очищайте от грязи и пыли корпус изделия и вентиляционные отверстия.

10. Все работы по техническому обслуживанию должны проводиться при отсоединенном аккумуляторе.

11. Изделие не требует другого специального обслуживания.

12. Следите за исправным состоянием изделия. В случае появления подозрительных запахов, дыма, огня, искр, следует выключить инструмент, и обратиться в авторизованный сервисный центр PATRIOT.

ТЕХНИЧЕСКОЕ ОБСЛУЖИВАНИЕ



ВНИМАНИЕ! Любые работы по замене оснастки или техническому обслуживанию изделия выполняйте при снятом аккумуляторе.

Содержите изделие и его вентиляционные отверстия в чистоте. Использование некоторых средств для чистки, таких как: бензин, аммиак, и т.д. приводят к повреждению пластмассовые части.

СРОК СЛУЖБЫ, УСЛОВИЯ ХРАНЕНИЯ, ТРАНСПОРТИРОВКИ И УТИЛИЗАЦИИ

Срок службы и утилизация

Срок службы изделия - 5 лет с момента даты продажи. Если дата продажи не указана, срок службы исчисляется с даты выпуска изделия. Не выбрасывайте электроинструмент в бытовые отходы! Отслуживший свой срок электроинструмент должен утилизироваться в соответствии с Вашими региональными нормативными актами по утилизации электроинструментов.

Условия хранения

Срок хранения - 5 лет при условии хранения в закрытых помещениях в упаковке при температуре воздуха от -10°C до $+50^{\circ}\text{C}$ и относительной влажности воздуха не более 80 %.

Условия транспортировки

Транспортировать продукцию можно любым видом закрытого транспорта в упаковке производителя или без нее, с сохранением изделия от механических повреждений и атмосферных осадков.

Критерии предельного состояния

Критериями предельного состояния изделия являются состояния, при которых его дальнейшая эксплуатация недопустима или экономически нецелесообразна. Например, чрезмерный износ, коррозия, деформация, старение или разрушение узлов и деталей или их совокупность при невозможности их устранения в условиях авторизированных сервисных центров оригинальными деталями, или экономическая нецелесообразность проведения ремонта.

Сертификат соответствия

ЕАЭС RU С-СН.ПФ02.В.0119819. Выдан: ООО «ПРОФИТ», адрес: г. Москва, ул. Николоямская, д. 45, стр. 2, пом. II, оф. 11. Действует: с 30.08.2019г. по 29.08.2024г.

ТР ТС 004/2011 «О безопасности низковольтного оборудования»
ТР ТС 010/2011 «О безопасности машин и оборудования»,
ТР ТС 020/2011 «Электромагнитная совместимость технических средств»,

ВОЗМОЖНЫЕ НЕИСПРАВНОСТИ И МЕТОДЫ ИХ УСТРАНЕНИЯ

ВОЗМОЖНЫЕ НЕИСПРАВНОСТИ И МЕТОДЫ ИХ УСТРАНЕНИЯ

| Неисправность | Возможная причина | Действия по устранению |
|---|---|---|
| Изделие не включается | Разряжена батарея | Проверьте напряжение и, при необходимости, зарядите батарею |
| | Неисправен выключатель, двигатель или электронный компонент | Обратитесь в сервисный центр для ремонта или замены |
| | Заклинивание механизма | Обратитесь в сервисный центр для ремонта |
| Изделие не развивает полных оборотов или не работает на полную мощность | Разряжена батарея | Проверьте напряжение в сети |
| | Сгорела обмотка или обрыв в обмотке двигателя | Обратитесь в сервисный центр для ремонта |
| | Износ щеток | Проверьте напряжение и, при необходимости, зарядите батарею |
| | Заклинивание механизма | Обратитесь в сервисный центр для ремонта |
| Изделие остановилось при работе | Зажим диска | Освободите диск |
| | Заклинивание механизма | Обратитесь в сервисный центр для ремонта |
| Изделие перегревается | Интенсивный режим работы, изношенный или низкого качества диск, заготовка из твердого металла | Измените режим работы, замените диск, уменьшите давление на инструмент |
| | Высокая температура окружающего воздуха, слабая вентиляция, засорены вентиляционные отверстия | Примите меры к снижению температуры, улучшению вентиляции, очистке вентиляционных отверстий |
| | Недостаток смазки, заклинивание в механизме | Обратитесь в сервисный центр для ремонта |
| Диск не отворачивается штатным ключом после окончания работы («прикипел») | Работа с высокой нагрузкой или без прокладки под фланцами | Зафиксируйте вал ключом за гайку и попробуйте отвернуть. Или обратитесь в сервисный центр |

КОМПЛЕКТАЦИЯ / РАСШИФРОВКА СЕРИЙНОГО НОМЕРА

КОМПЛЕКТАЦИЯ

| | |
|--|-------|
| АККУМУЛЯТОРНАЯ УГЛОШЛИФОВАЛЬНАЯ МАШИНА | 1 ШТ. |
| ЗАЩИТНЫЙ КОЖУХ ДИСКА | 1 ШТ. |
| АККУМУЛЯТОРНАЯ БАТАРЕЯ | 2 ШТ. |
| ОТРЕЗНОЙ ДИСК | 1 ШТ. |
| ШЕСТИГРАННЫЙ КЛЮЧ | 1 ШТ. |
| ЗАРЯДНОЕ УСТРОЙСТВО | 1 ШТ. |
| ИНСТРУКЦИЯ С ГАРАНТИЙНЫМ ТАЛОНОМ | 1 ШТ. |

РАСШИФРОВКА СЕРИЙНОГО НОМЕРА

/ 2020 / 10 / 20122294 / 00001 /

2020 – год производства

10 – месяц производства

20122294 – индекс модели

00001 – индекс товара